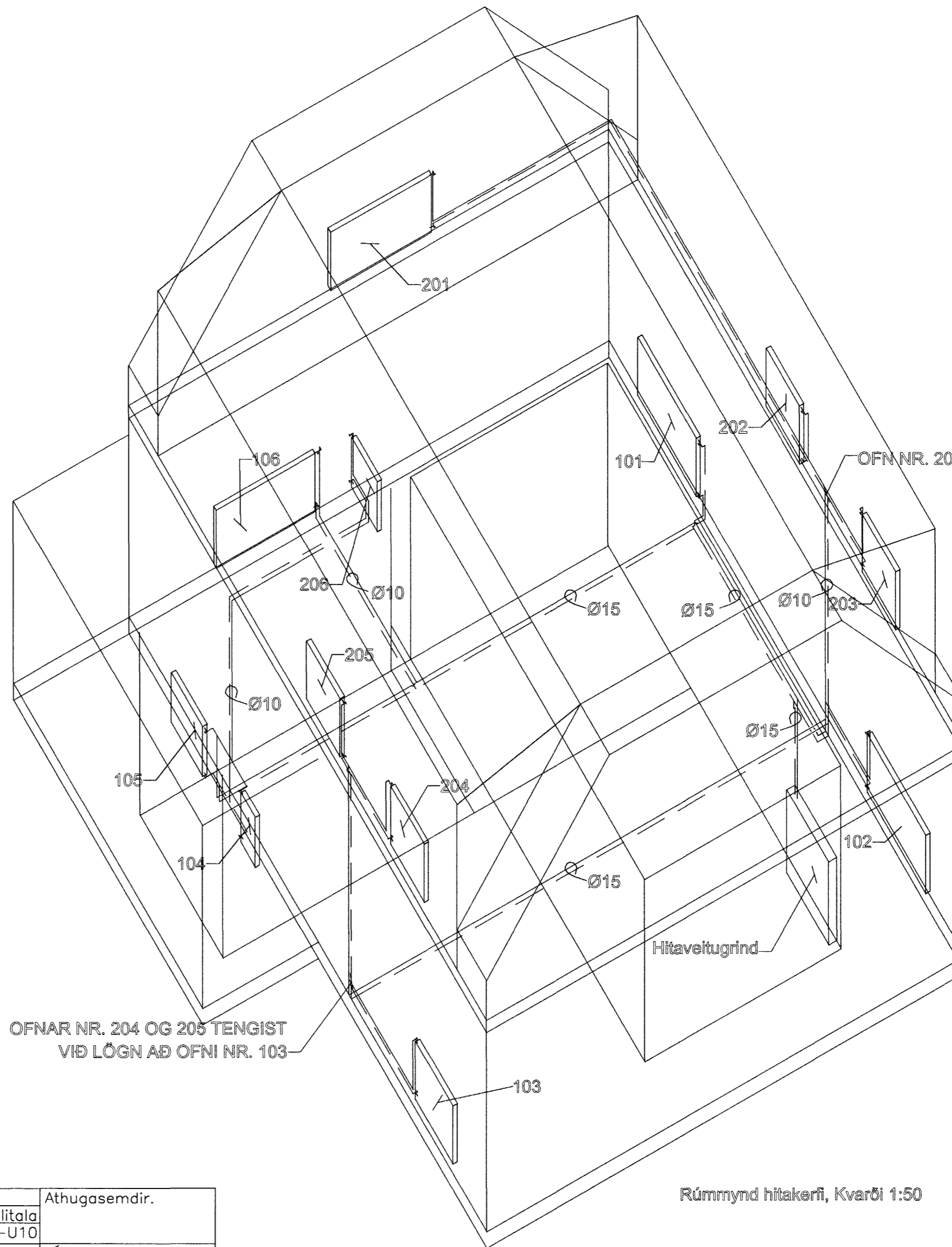


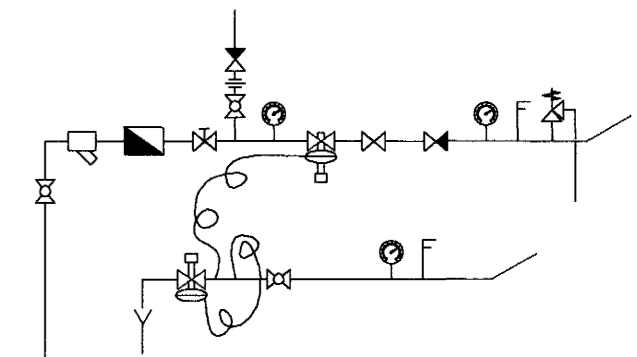
2. HÆÐ GRUNMYND, Kvarði 1:50



OFNAR NR. 204 OG 205 TENGIST VIÐ LÖGN AÐ OFNI NR. 103

Rúmmynd hitakerfi, Kvarði 1:50

- MAGNMÆLIR
- SLAUFULOKI
- ÞRÝSTIJAFNARI
- BLÆÐILOKI 10-38°C BRUNNUR-HITASKYNNJARI SÍA
- KÚLULOKEI STILLILOKEI EINSTREYMSLOKEI ÖRYGGISLOKEI 4bar
- ÚNIONTENGI TENING VIÐ FRÁRENNSLI
- ÞRÝSTIMÆLIR
- HITAMÆLIR



HITAVEITUGRIND

Nr.	Staðsetning	Reiknuð hitabörf		Valin hitabörf		Hámarks hæð lengd		Staðsetn. stúta (ABCD)	Stærð stúta ND (mm)	Stillitölur			Athugasemdir.
		wött (w)	wött (w)	(mm)	(mm)	Rennsli (l/min)	Kv gildi (M²/KLST)			Stillitala RA-U10			
001	Geymsla	510						CD	Ø10	0,183	0,035	1,5	ÖBREYTT
002	Þvottahús	1436						CD	Ø10	0,515	0,098	3,5	ÖBREYTT
101	Eldhús-þorðstofa	1258						CD	Ø10	0,451	0,086	2,5	ÖBREYTT
102	Stofa	1013						AB	Ø10	0,363	0,069	2,5	ÖBREYTT
103	Stofa	1000						CD	Ø10	0,358	0,068	2,5	ÖBREYTT
104	Forstofa	441						AB	Ø10	0,158	0,030	1,5	ÖBREYTT
105	Snyrting	604						CD	Ø10	0,216	0,041	2	ÖBREYTT
106	Sjónvarpsherbergi	775						CD	Ø10	0,278	0,053	2,5	ÖBREYTT
201	Hjónaherbergi	700						CD	Ø10	0,392	0,074	3	ÖBREYTT
202	Vinnuherbergi	608						CD	Ø10	0,218	0,041	2	ÖBREYTT
203	Barnaherbergi	789		600	880			AB	Ø10	0,283	0,054	2,5	NÝR OFN
204	Barnaherbergi	682		600	880			CD	Ø10	0,244	0,046	2	NÝR OFN
205	Hol	575		600	880			AB	Ø10	0,206	0,039	2	NÝR OFN
206	Baðherbergi	481						AB	Ø10	0,172	0,033	1,5	ÖBREYTT
										4,037			

ALLT LAGNAEFNI VEGNA BREYTINGA SKAL VERA VOTTAD OG UPPTYLLA KRÖFUR BYGGINGAYFIRVALDA. MIDAD ER VIÐ AÐ LAGNIR SÉU UTAN Á LIGGJANDI EN Í UNDIR GÓLFI 1. HÆÐAR. LAGNIR MILLI HÆÐA VERDI KOMID FYRIR Í MILLIVEGGJUM. LAGNIR UNDIR GÓLFI 1. HÆÐAR OG Í MILLIVEGGJUM SKULU EINANGRADAR MED AÐRAGSHÓLKUM (FLÓKAHÓLKAR MED PLASTHLÝF). Á ÖLLUM OFNUM SKAL VERA LOFTSKRÚFA OG SJÁLFVIRKUR OFNLOKI Á BAKSTREYMI. ALLUR FRÁGANGUR SKAL VERA AÐ ÖÐRU LEITI SAMKVÆMT GILDANDI REGLUGERDUM UM HITALAGNIR.

ATH! HITALÖGNIN SEM SÝND ER Á TEIKNINGUM M-001 OG M-002 ER BREYTING TIL FRAMTÍÐAR. VEGNA VIÐBYGGINGAR ANNARAR HÆÐAR ERU OFNAR NR. 203, 204 OG 205 TENGDIR INN Á NÚVERANDI HITAKERFI EN MIDAD ER VIÐ AÐ ÞÆR LAGNIR NÝTIST ÞEGAR HITAKERFINU VERÐUR BREYTT ENDANLEGA. SJÁ NÁNAR SKÝRINGAR Á TEIKN.

△			
△			
△			
△	02.04.03	NÝ HITALÖGN TEIKNUÐ SEM FRAMTÍÐARLAUSN.	SJ
ÚTGÁFA	DAGUR	SKÝRING	UNNIÐ AF

Staðsetning 7040344-3309

HRAUNBRÚN 22, HAFNARFIRÐI

Verk & tækni ehf	GRUNMYND EFRI HÆÐ / RÚMMYND HITAKERFIS	Flannað af: SJ	Dagsetn.: APRIL 2003
		Teiknað af: SJ	Kvarði: 1:50
Sigurður Jónsson, 210254-5799	Vétækni-fræðingur	Yfirfarið af: SJ	Nr.: M-001
		Blá: <i>Sigurður Jónsson</i>	Útgáfa: 2 A