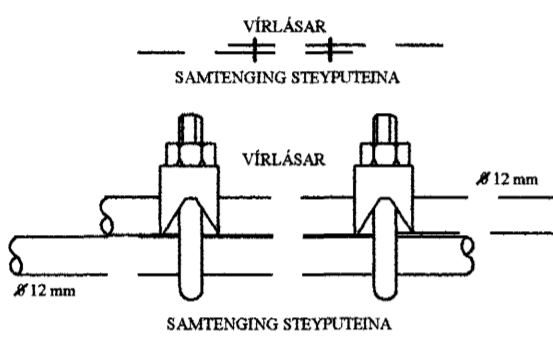


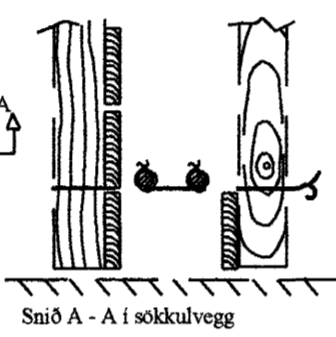
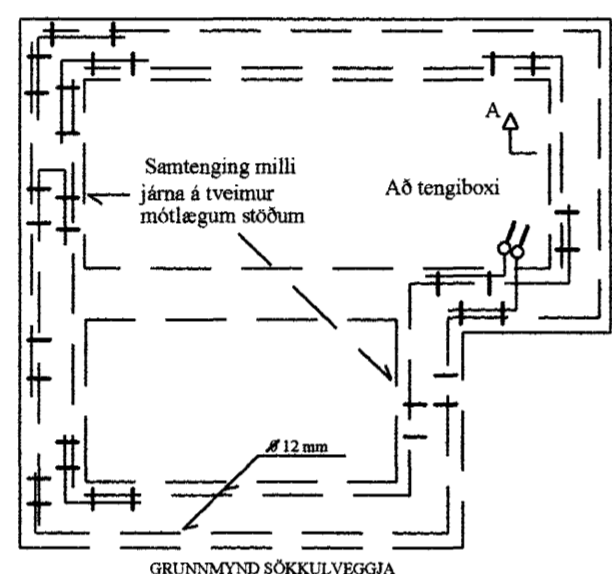
HS 50mm
Sími 50mm
Breiðband 25mm
Auka 25mm

Inntakspípur skulu vera 70 cm í jörð og heilar að lóðarmörkum

Snið 1:50



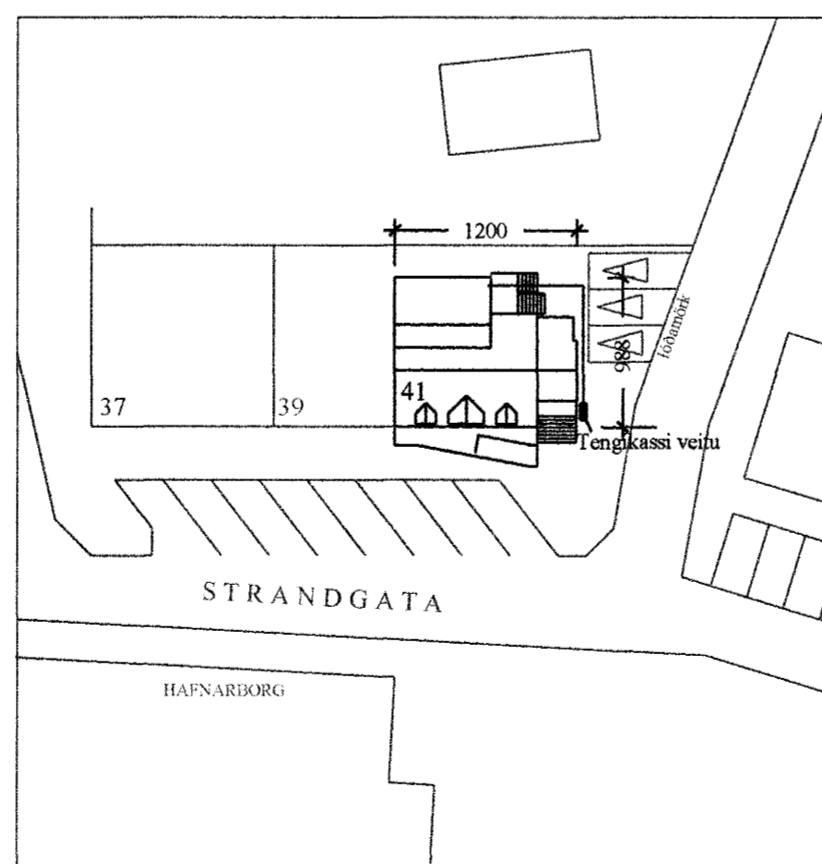
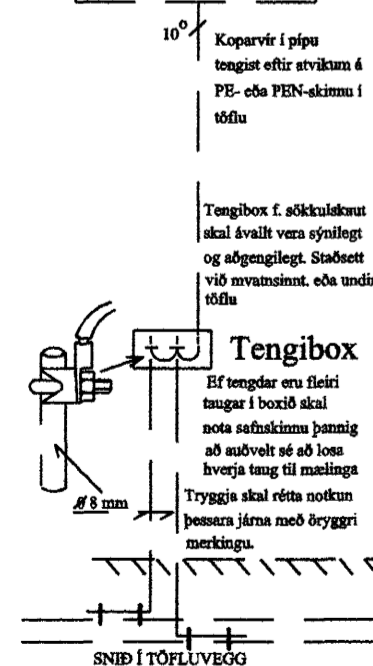
Setja skal tvo virflása á hver samskipti
Tengja skal saman tvö neðstu járnin í sökkulveggjum alla úthringin og að upptaki í tengibox
Í raðhús, parhús og hlíðstæð hús er leyflegt að tengja sameiginlegan úthring en tengibox og tenging verði við hverja heimtaug



Sýnd er tvö neðstu steypustyrktarjárn í steypumóti ofan á neðstu mótavirum

Frágangur sökkulskauts

TAFLA

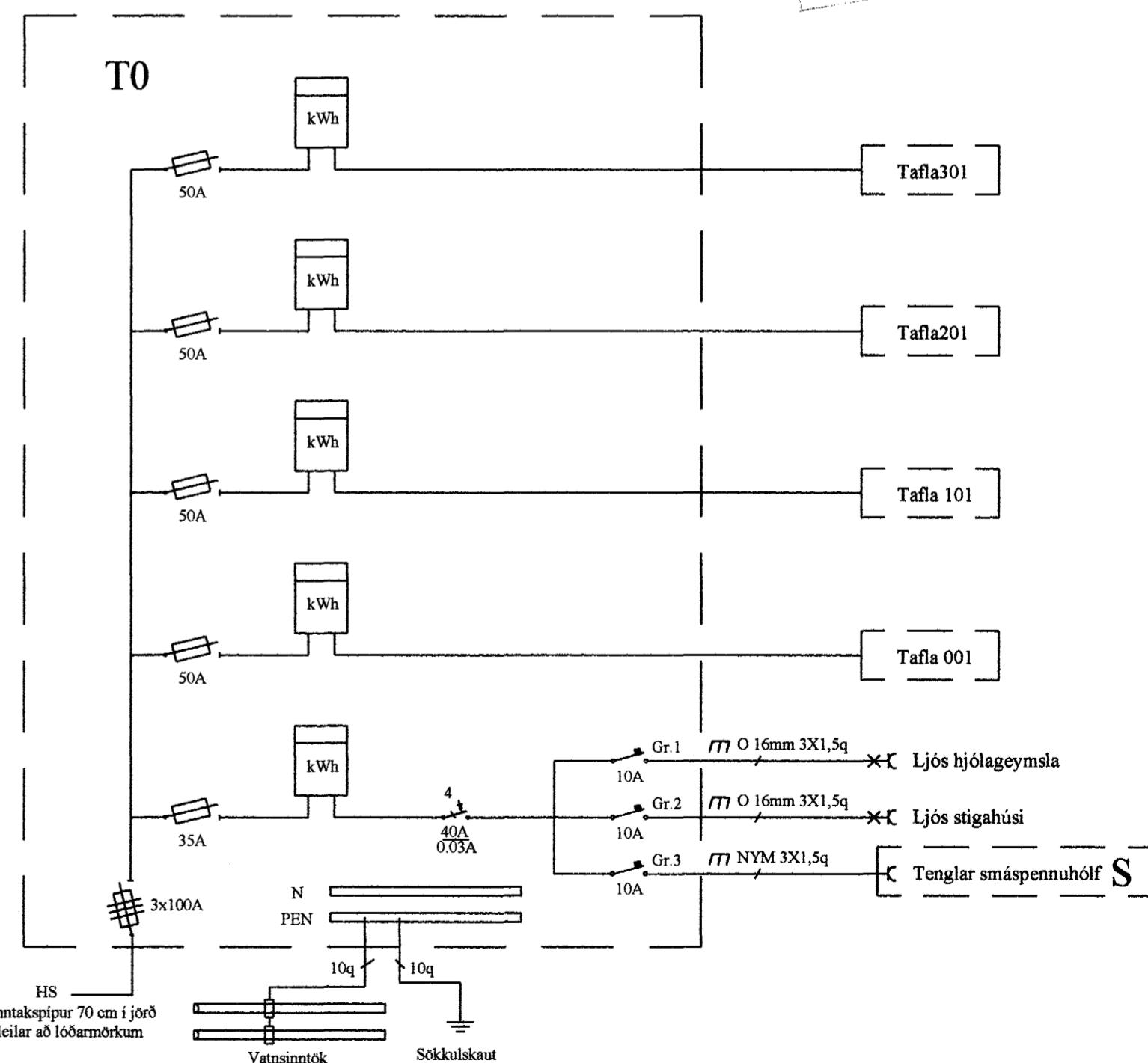


Afstöðumynd 1:500

Skýringar:

Málstraumur rofa sé 10A og tengla sé 16A.
Pípur raflagna séu 16mm, pípur loftnets og símalagna séu 20mm, hæð rofa sé 105 cm., hæð tengla sé 20 cm., nema annars sé getið.
Allar hæðir miðast við fullfrágengin gólf.
Taka skal mál milliveggja skv. smíðateikningu.
Binda skal saman vatnsinntök og jarðbinda baðker og sturtubotn.
Ganga skal frá raflögnum skv. reglugerð LS og Hitaveitu Suðurnesja.
L tákna loftnet / F síma / DS dyrasíma / S smáspennutöflu / RS reykskynjara / V vaktkerfi.

Staðfesting
2003.05.01
[Signature]



Yfirfarið af: [Signature]
Samb. af: [Signature]

Jens Evertsson kt:160242-7799, S: 5653670 / 8983680
Heiðar Sverrisson kt:220758-6489, S: 5551475 / 8405505

Dags: 5.mái. 2003
Verknúmer: 2003-001
Kvarði: 1:50 / 1:500
Hannað af: JE/HS
Teiknað af: HS
Blað nr. 1 af 4

Strandgata 41 Hafnarfirði
Afstöðumynd, snið og einlínumynd