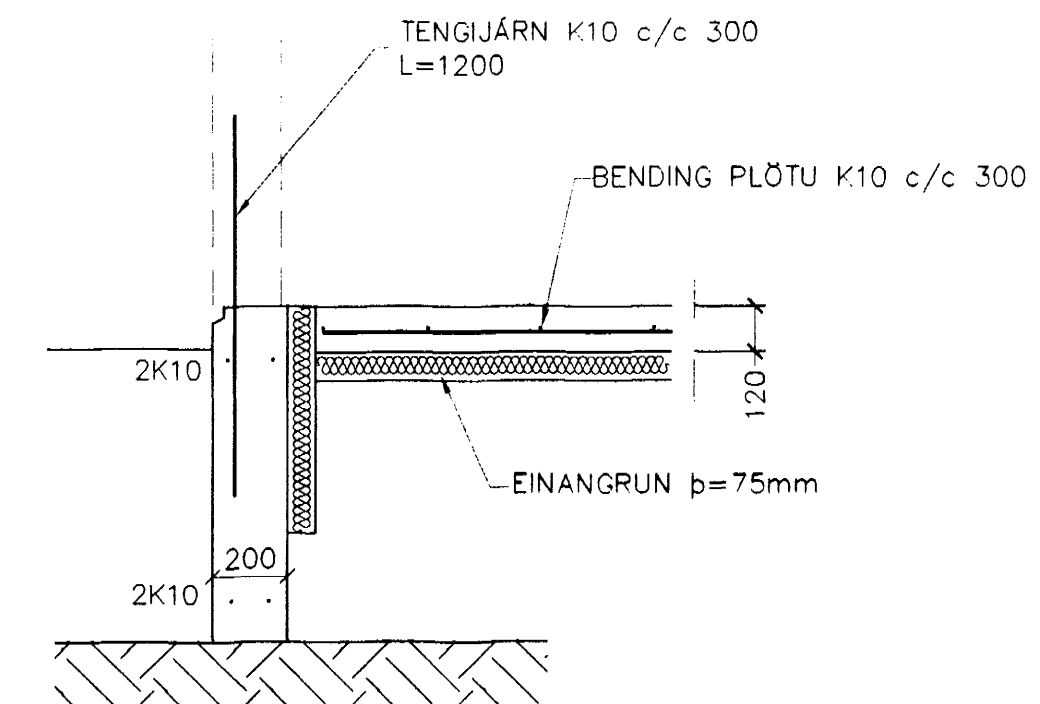
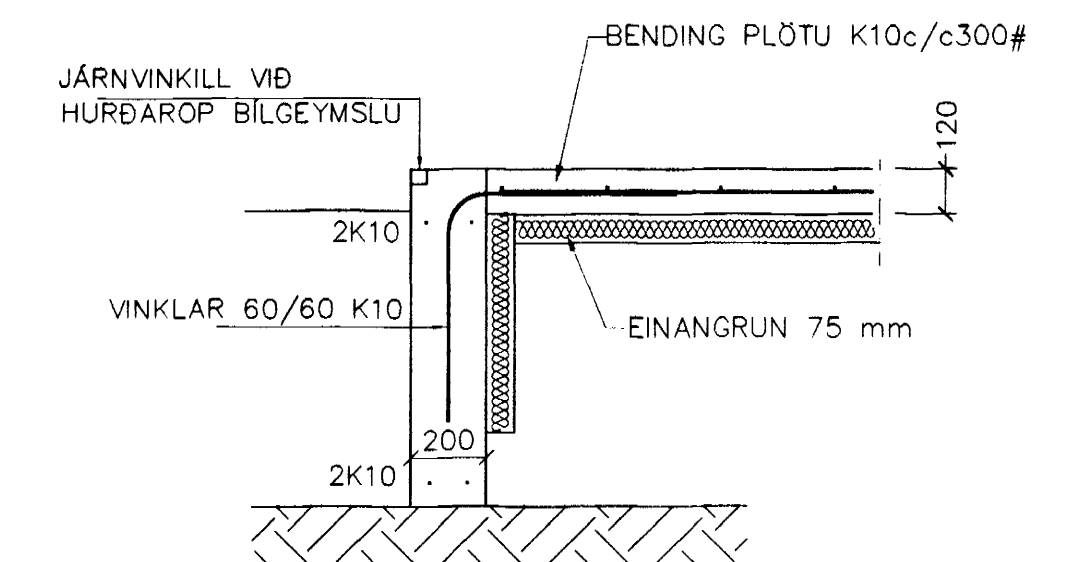


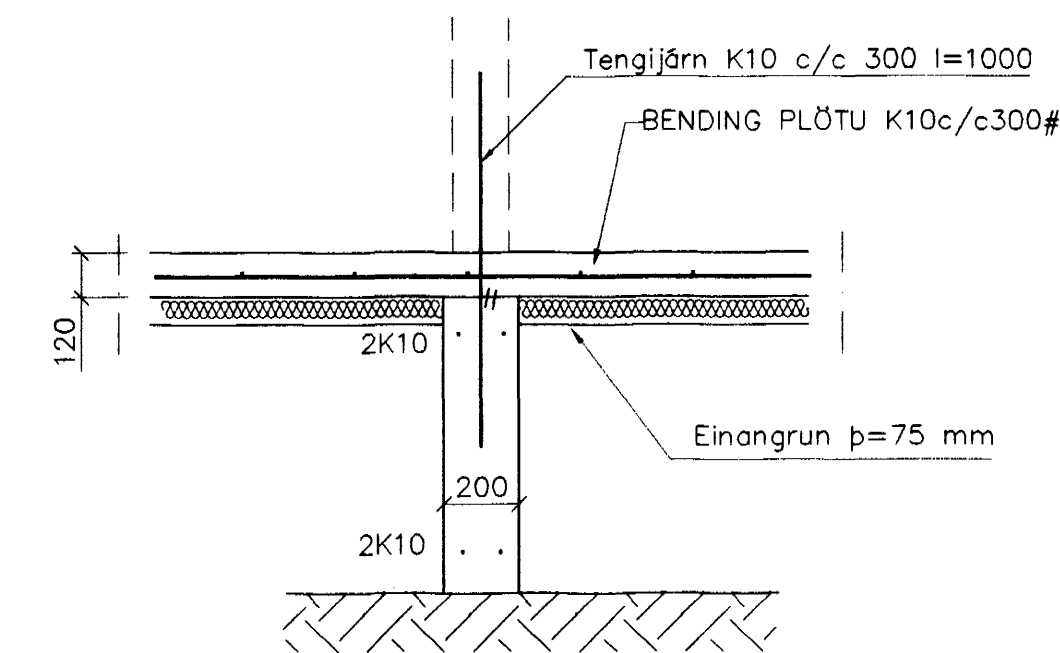
GRUNNMYND 1:50



SNID 1 1:20



SNID 2 1:20



SNID 3 1:20

SKÝRINGAR

STEYPA=S250
 LÖFTINNHÁLD > 5%
 V/S-TALA < 0,55
 BENDISTÁL= Ks410
 HÆÐ UNDIRSTADA ER > 100 SM
 FYLLING INN Í SÖKKLA SKAL VERA FROSTFRÍ
 OG ÞJAPPAST Í 30 SM LÖGUM
 UNDIRSTÖÐUR HVÍLA ÞJAPPADRI FYLLINGU
 ÞJÖPPUNARKRÖFUR E2 > 120 MPa, E2/E1< 2,3.
 MESTA ÁLAG Á UNDIRSTÖÐUR < 500 kN/M

Br.	Dags.	Eðli breytinga	Sign.

Byggingafræðingur
 Afgreitt þann
 01 JULI 2003
 VG

BLÓMVELLIR 7
 HAFNARFIRÐI

UNDIRSTÖÐUR-MÁLTEIKN

MKV.	1:50 1:20
DAGS.	MARS. 2003
VERK NR.	2308
TEIKN. NR.	1-01
HANNAÐ	SIG. ÞORLEIFSS, KT. 241148-3009
TEIKNAD	G.H.
YFIRFARID	<i>Sigurður Þorleifsson</i>
TÆKNIÞJÓNUSTA	SIGURDAR ÞORLEIFSSONAR ehf STRANDGÖTU 11 220 HAFNARFIRÐI Sími 555-4255 FAX 565-2875 E-mail taeknihjonusta@islandia.is kt: 440693-2539