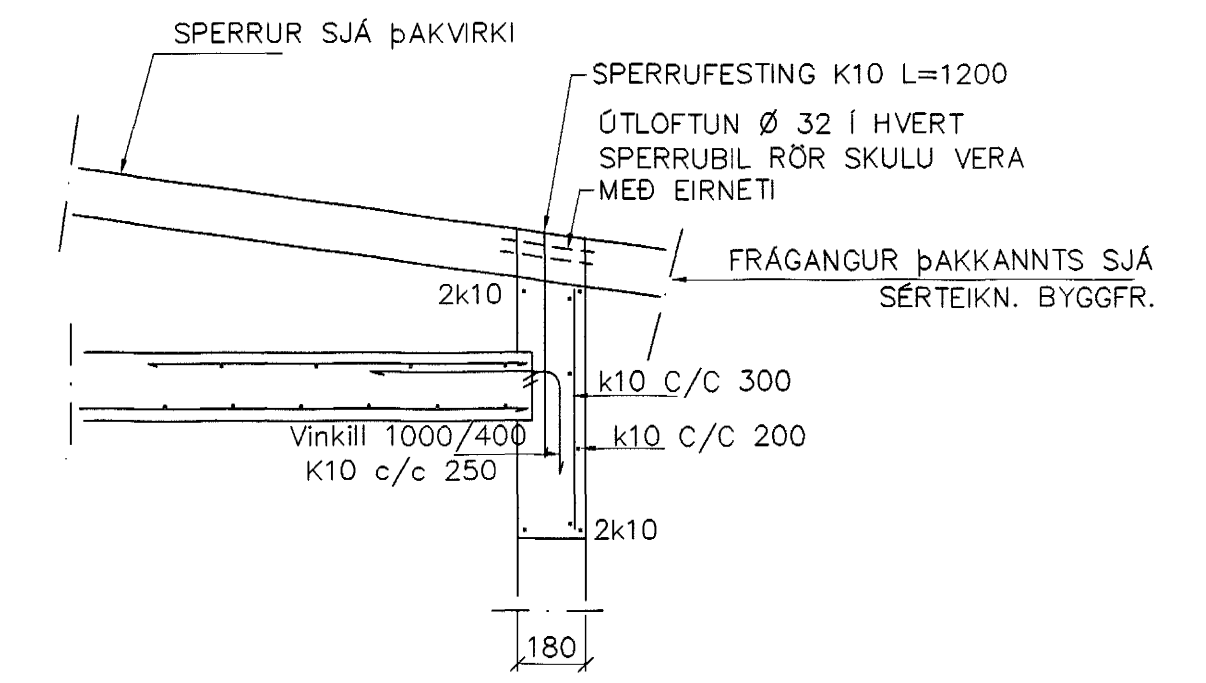
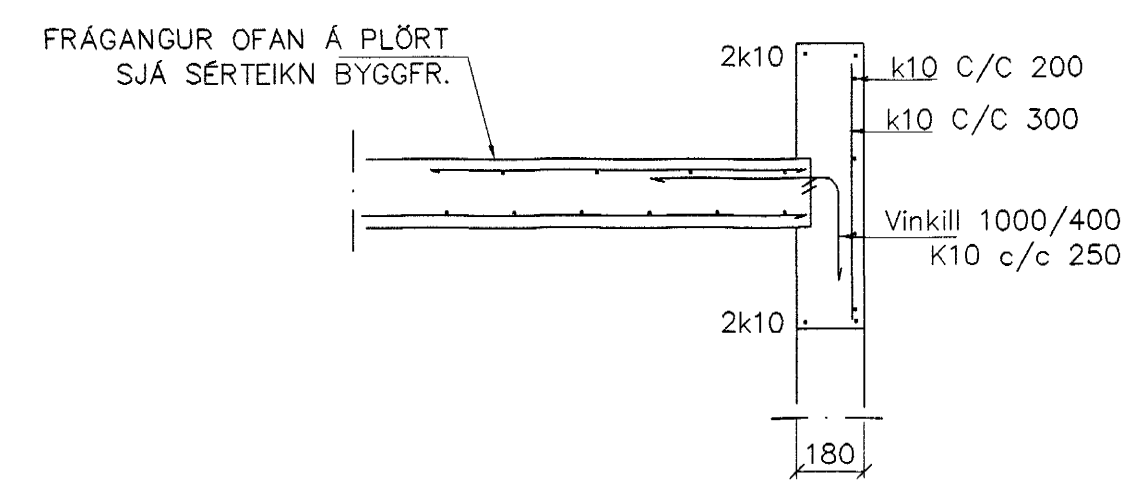


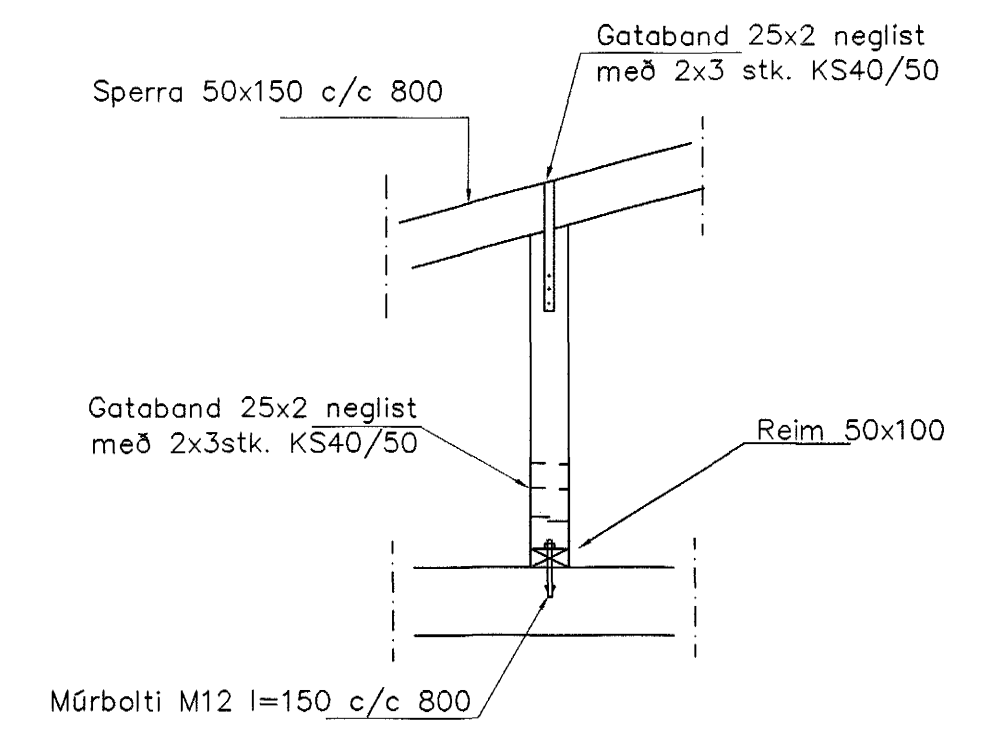
GRUNNMYND 1:50



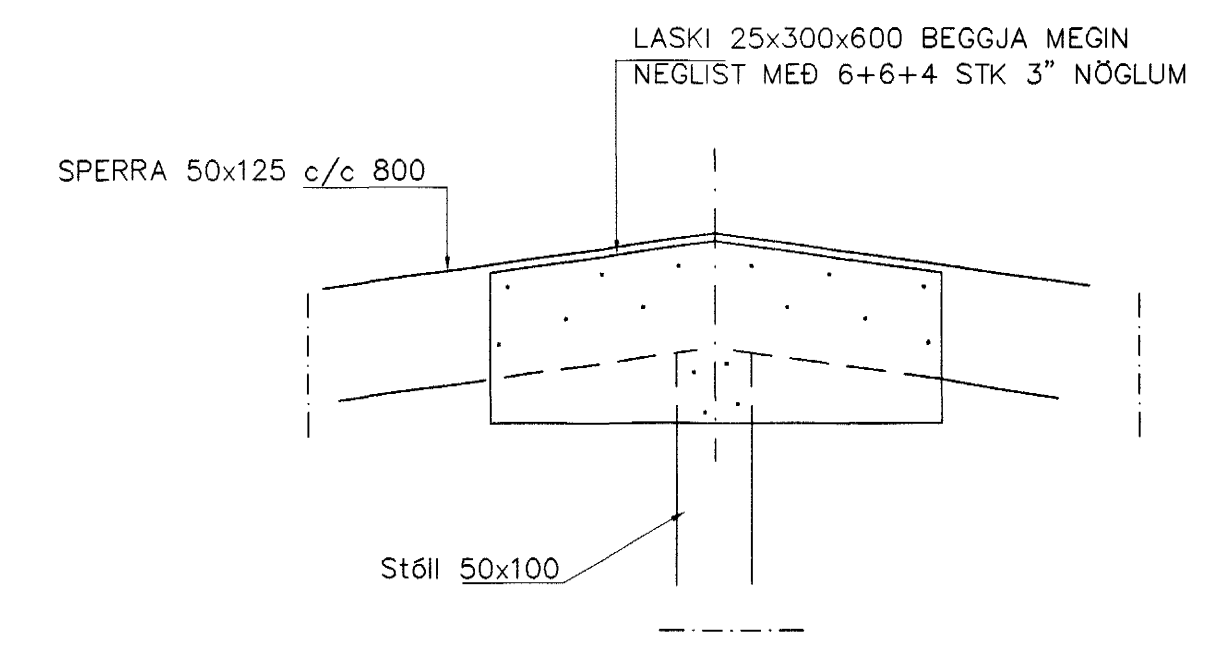
SNID 6 1:20



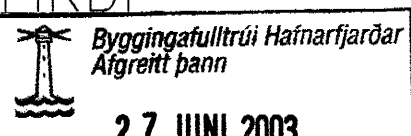
SNID 7 1:20



SNID 8 1:20



SNID 11 1:20

Br.	Dags.	Eðli breytinga	Sign
BURKNAVELLIR 5 HAFNARFIRDI ÞAKVIRKI <div style="border: 1px solid black; padding: 5px; display: inline-block;">  27 JUNI 2003 VG </div>			
MKV. 1:50 1:20			
DAGS. JÚNÍ. 2003			
VERK NR. 2220			
TEIKN. NR. 1-07			
HANNAD. SIG. ÞORLEIFSS. KT. 241148-3009			
TEIKNAD. G.H.			
YFIRARID			
TÆKNIÞJÓNUSTA SIGURDAR ÞORLEIFSSONAR ehf. STRANDGÖTU 11 220 HAFNARFIRDI Sími 555-4255 FAX 565-2875 E-mail taeknihjonusta@islandia.is kt: 440693-2539			

Handwritten signature