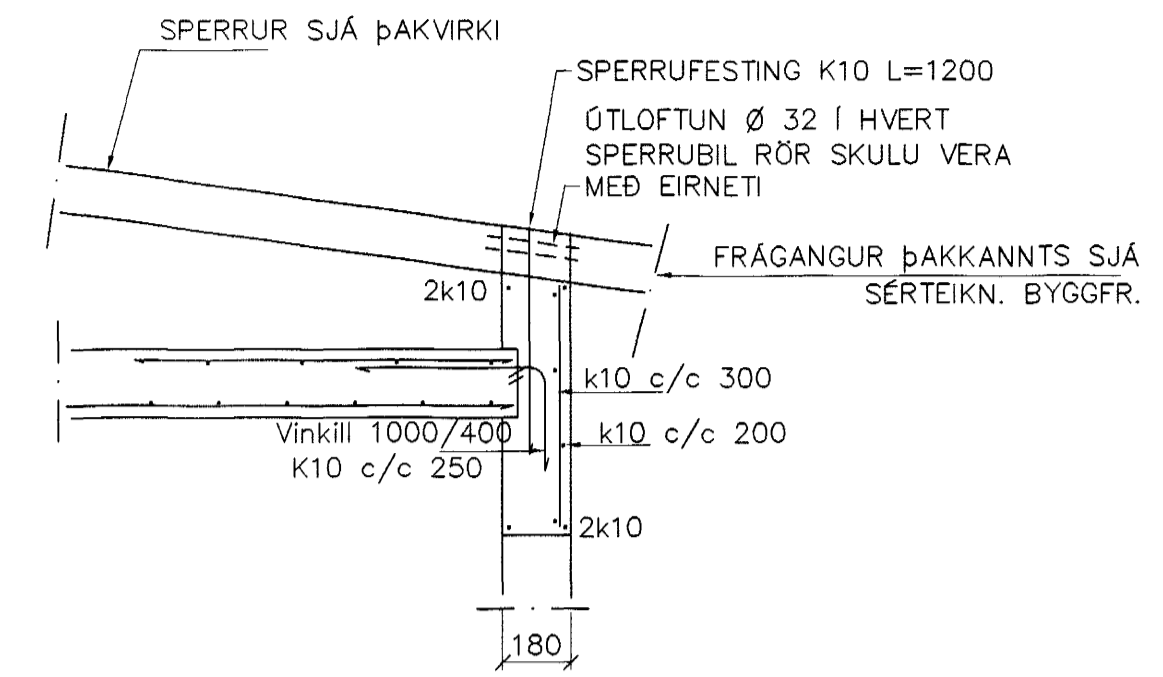
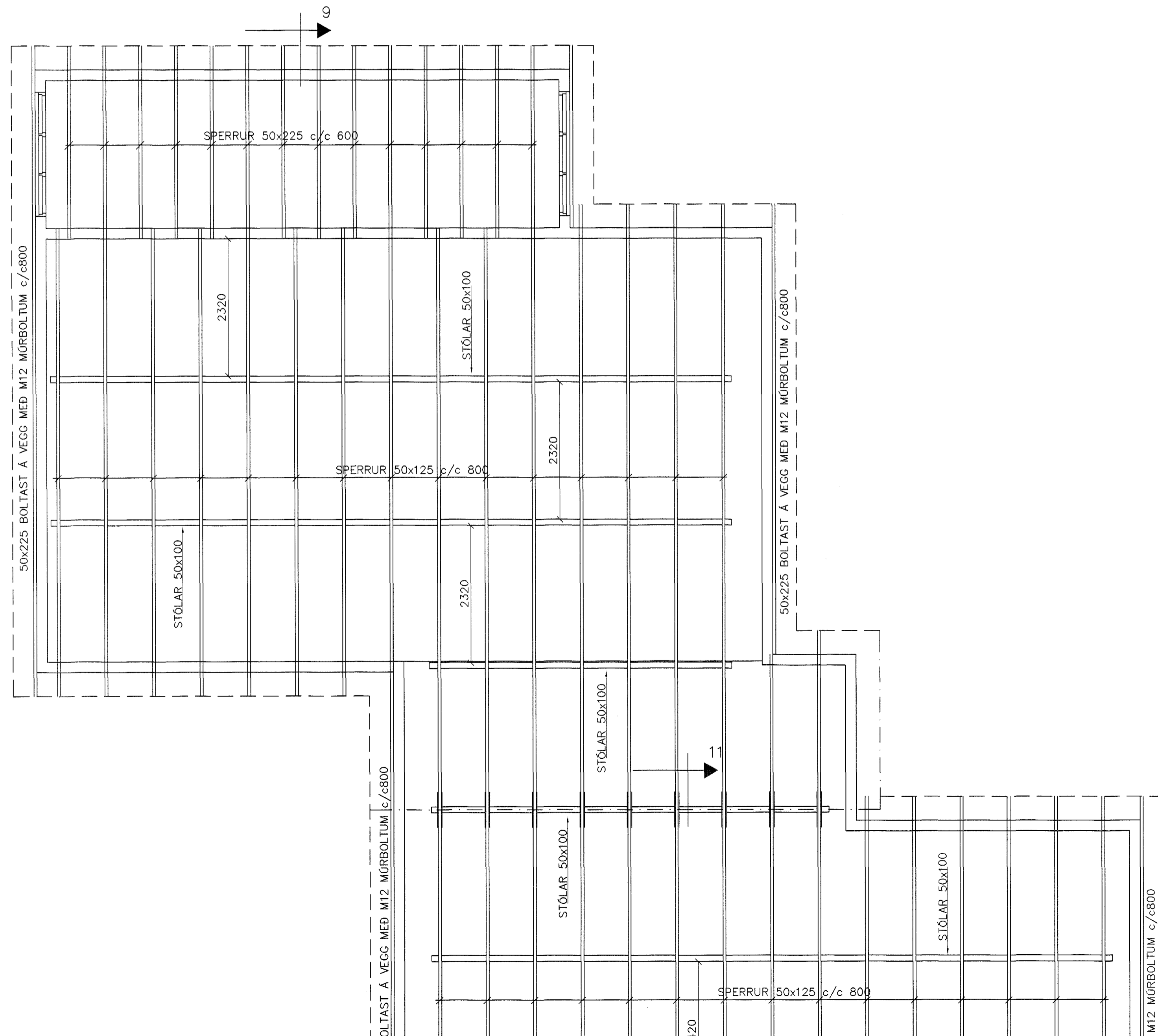


SNID 9 1:20



SNID 6 1:20

GRUNNMYND 1:50



Br.	Dags.	Eðli breytinga	Sign
BURKNAVELLIR 5 HAFNARFIRÐI			
ÞAKVIRKI <div style="float: right; border: 1px solid black; padding: 2px;"> Byggingaflutími Hafnarfjarðar Aligent þann 27 JUNI 2003 </div>			
MKV. 1:50 1:20			
DAGS. JÚNÍ. 2003			
VERK NR. 2220			
TEIKN. NR. 1-08			
HANNAÐ.SIG. ÞORLEIFSS. KT. 241148-3009			
TEIKNAD C.H.			
YFIRFARIÐ			
TEKNIÞJÓNUSTA SIGURDAR ÞORLEIFSSONAR ehf STRANDGÖTU 11 220 HAFNARFIRÐI Sími 555-4255 FAX 565-2875 E-mail teakniþjonusta@islandia.is kt. 440693-2539			