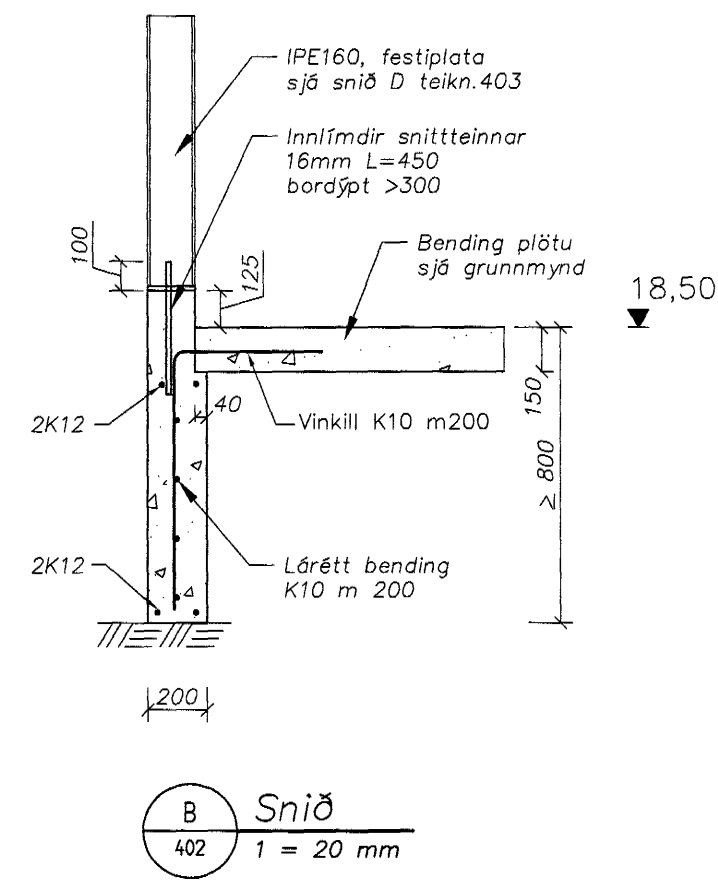
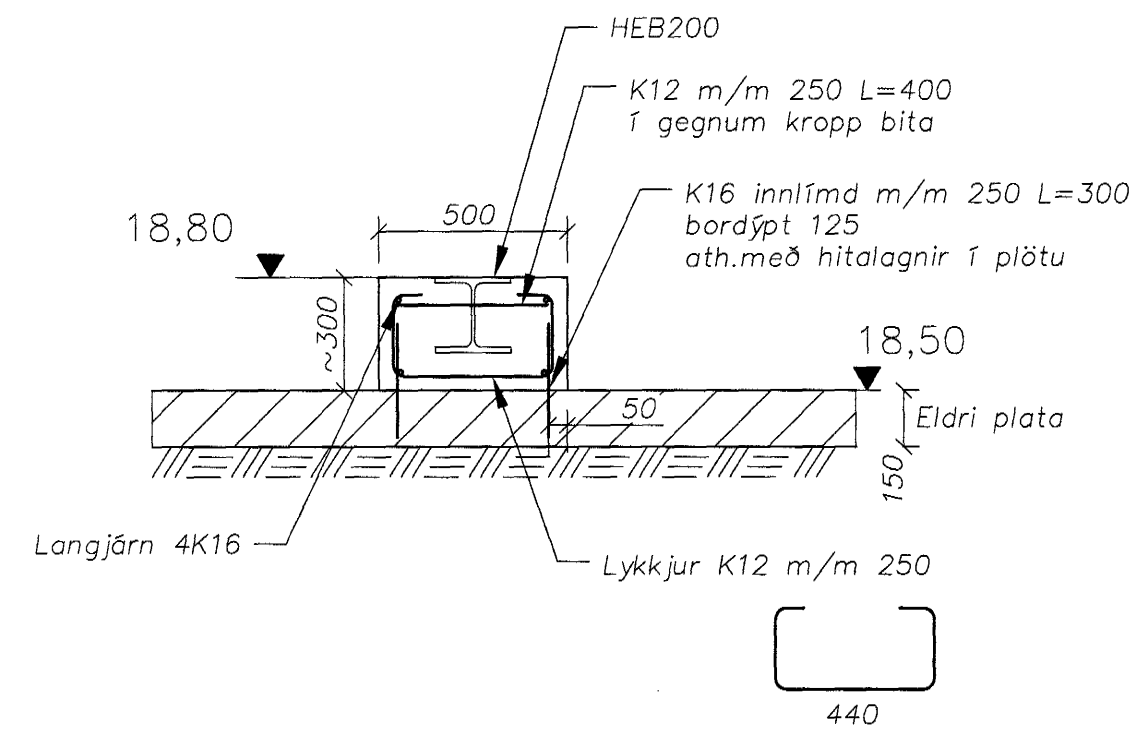


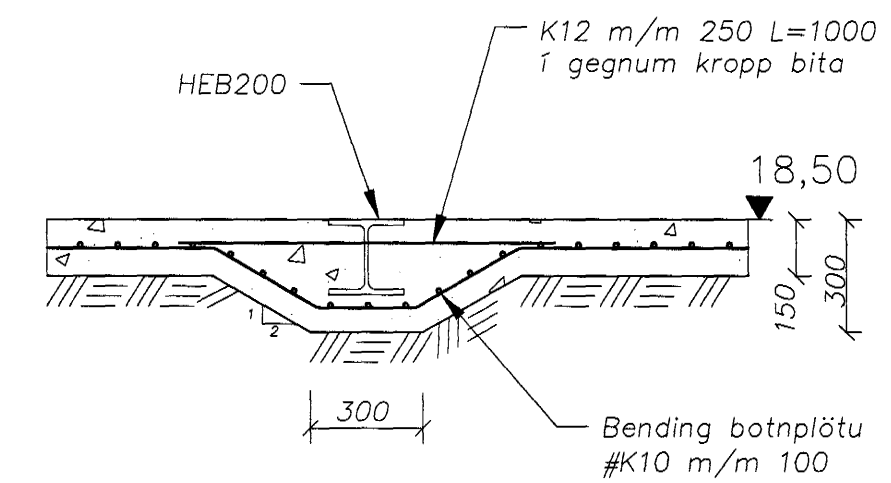
A Snið
402 1 = 20 mm



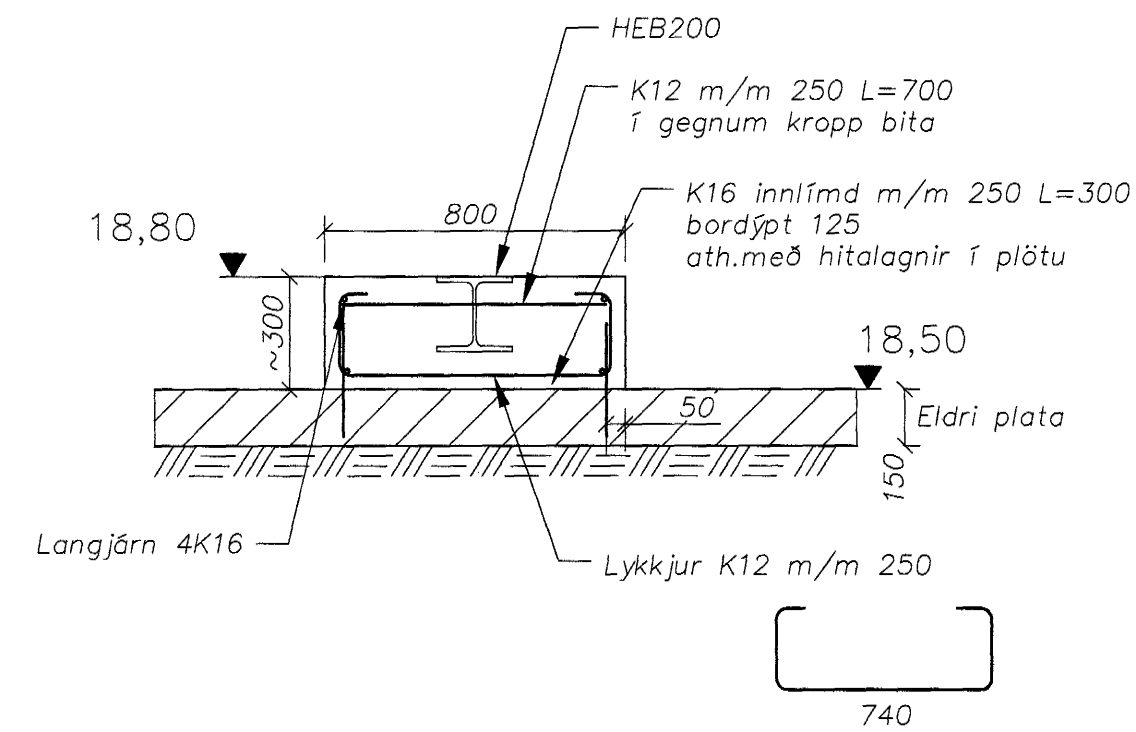
B Snið
402 1 = 20 mm



C Snið
402 1 = 20 mm



D Snið
402 1 = 20 mm



E Snið
402 1 = 20 mm

Byggingaútlitir Hafnarfjarðar
Alfreitt þann
27 JUNI 2003
VG

| Ög. | Nr. | Breytingar | Höfundur | Dagur |
|--------------|-----|------------|----------|-------|
| Verkteikning | | | | |

Berghella 1, Hafnarfirði

| | | | |
|--|--------------------|--------------------|----------------------------|
| Strendingur ehf. Verkfæðisjónusta Fjarbergata 15-17 • 220 Hafnarfjarður Sími 565 5444, Fax 565 5444 | Gólf Burðarþol | Dagur Júní 2003 | Tekubó / Hornbók JW/HPM |
| Höfundur Halldan Þórir Markússon kt.240563-2909 | Dagur 25/6 2003 | Malvarði 1:20 | Númer teikningar 402 |