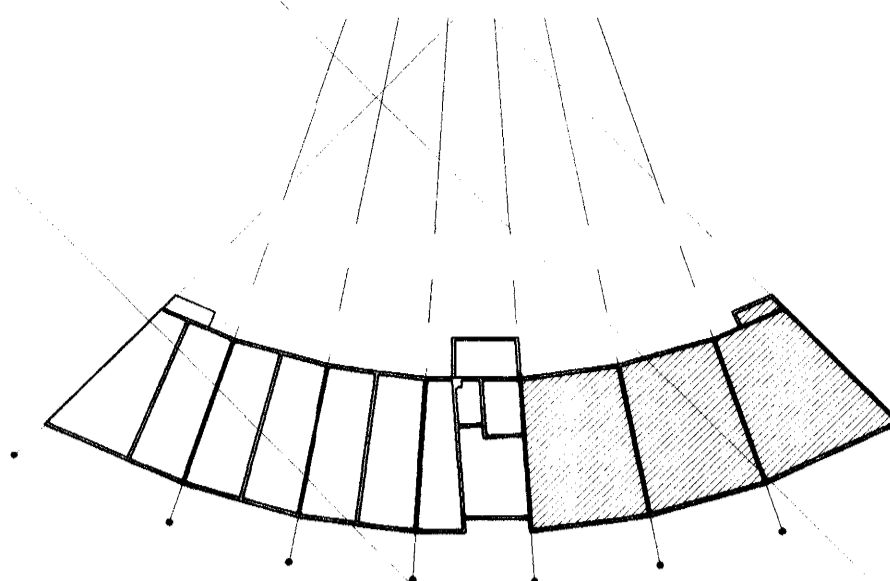
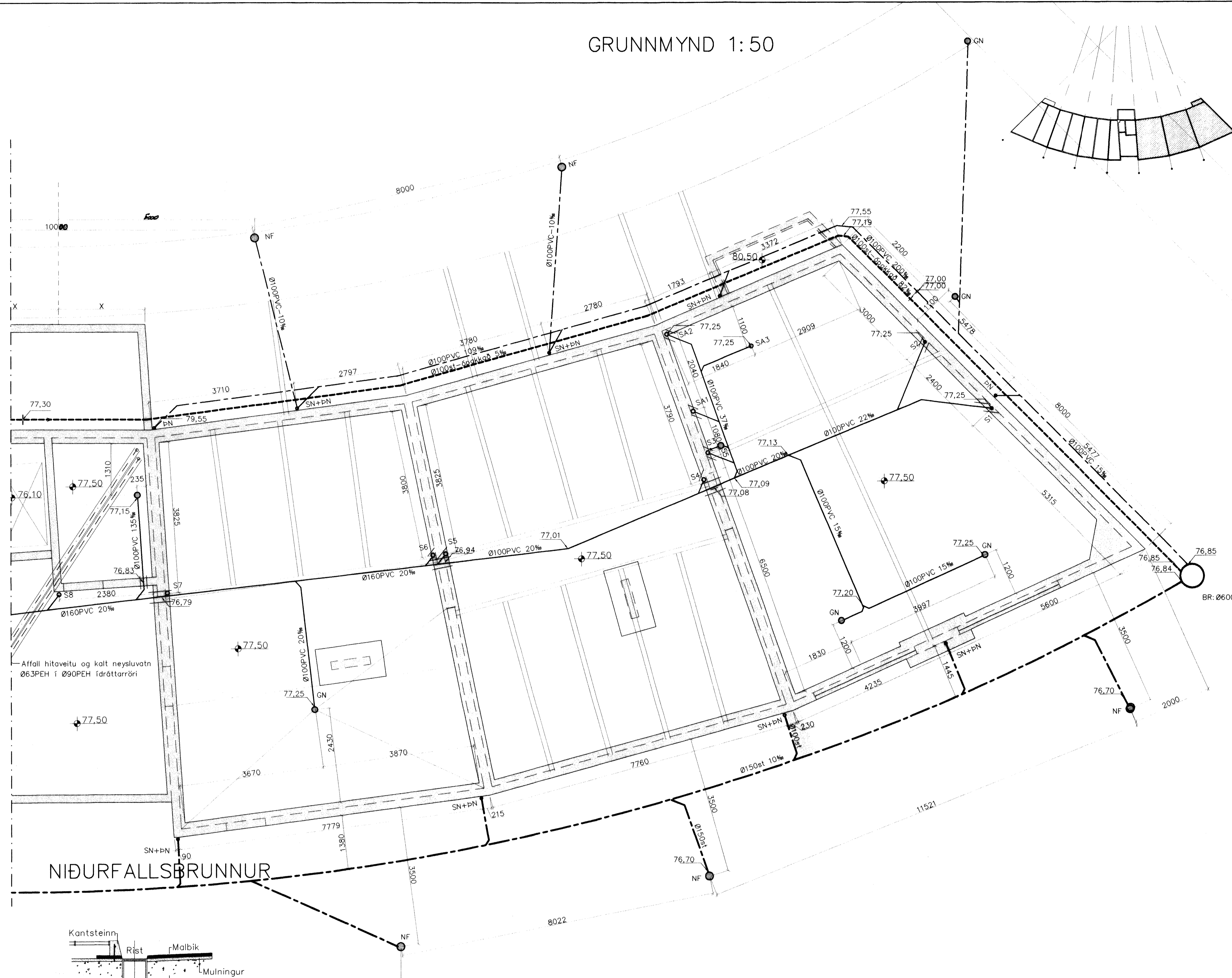


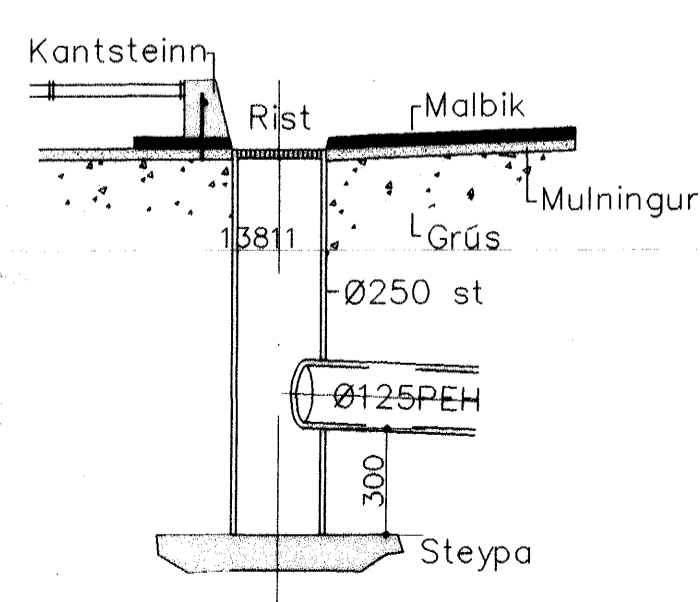
GRUNNMYND 1:50

Frámhald: teikning nr. Pj01

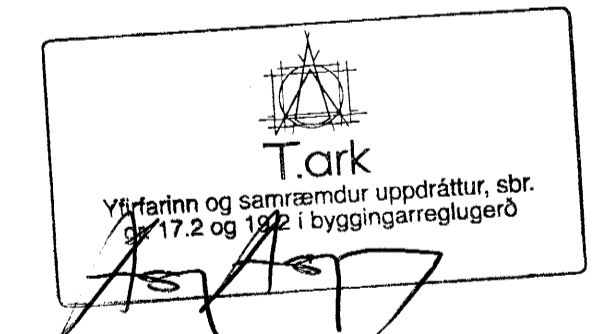


Affall hitaveitu og kalt neysluvatn  
Ø63PEH í Ø90PEH ídróttarröri

NIÐURFALLSBRUNNUR



- |       |                      |                   |                   |                       |
|-------|----------------------|-------------------|-------------------|-----------------------|
| ===== | Frárennsli plast     | BK: Baðkar        | SV: Skolvaskur    | SN: Svalandiurfall    |
| ===== | Frárennsli steypa    | ST: Steypibað     | pS: Þvagskál      | GK: Gólfkóti          |
| ===== | Regnvatn plast       | GN: Gólfniðurfall | pV: Þvottavél     | SA: Auka fallstammi   |
| ===== | Regnvatn steypa      | HL: Handlaug      | VS: Vatnssalerni  | S1: Fallstammi & nr.  |
| ===== | Jarðvatnslögn plast  | EV: Eldhúsvaskur  | GN: Gólfniðurfall | BR: Brunnur           |
| ===== | Jarðvatnslögn steypa | Up: Uppþvottavél  | pN: Þakniðurfall  | NB: Niðurfallsbrunnur |
| ===== | Kaldavatsheimæð      |                   |                   | HR: Hreinsistútur     |



Allt efni í frárennsliagnir skal vera vottað af Rannsóknarstofnun Byggingariðnaðarins í samræmi við byggingarreglugerð og gildandi staðla.

Frárennsliagnir eru hannaðar samkv. ÍST68 '85 og lagðar í jörðu samkv. ÍST 65 '75.

Uppgefnir kátar eru botnkátar röra,

Stokkar fyrir lagnir, (300x300) neðri brún skal vera 10cm undir uppgefnum botnkóta röra.

Breytingar		ERLUÁS 2 HF.	Verkfræðistofa Þráinn & Benedikt Laugavegi 178, 105 Rvk. Sími: 553 1770, 568 7775, Fax: 568-7701 Netfang: post@islandia.is	H BS   T BD   S M 1:20/50 Nr. Pj02 Dags. Mars 02 080149-3609
Nr.	Dags. Nafn			
1	15.04.02 BS			
2	03.05.02 BS			
3	18.11.02 BS			
4	20.03.03 BS		Lagnir í jörðu	

Byggingarvalfráttir  
Alfreitt bann  
25 JUNI 2003  
VG