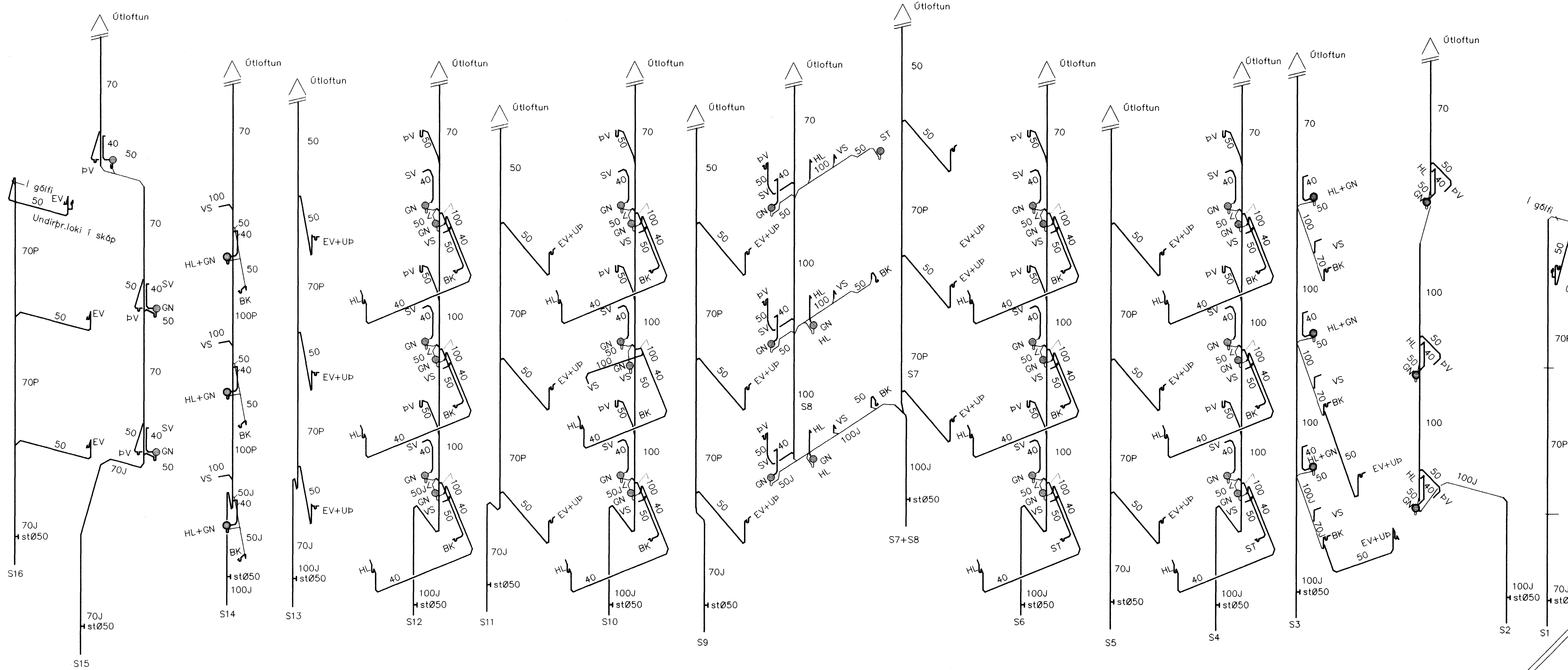
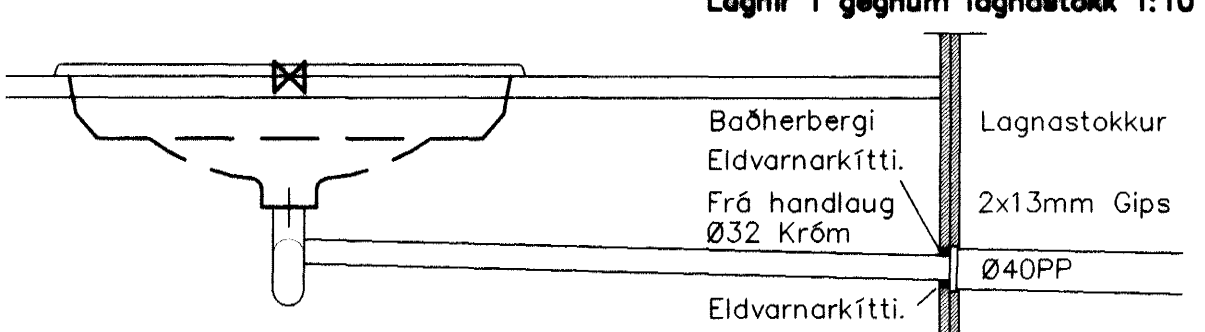
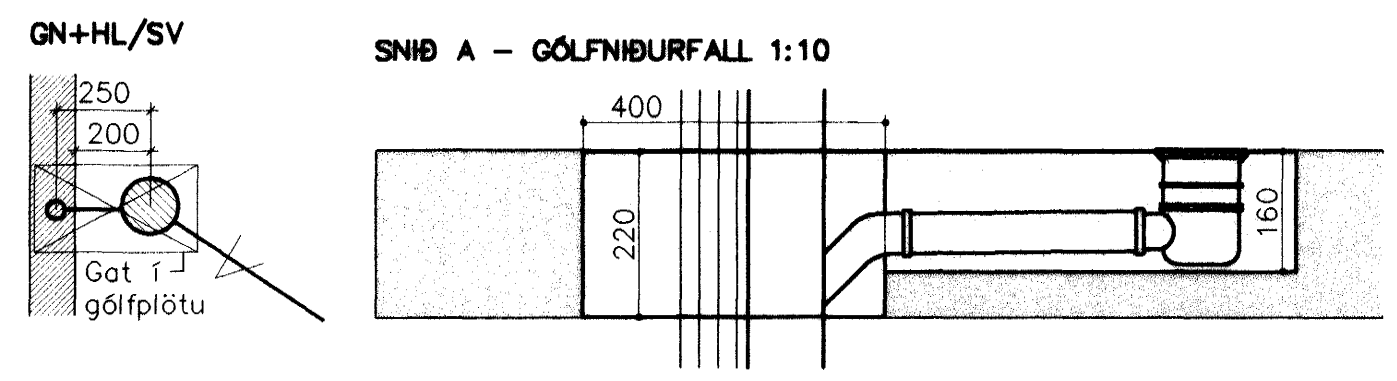
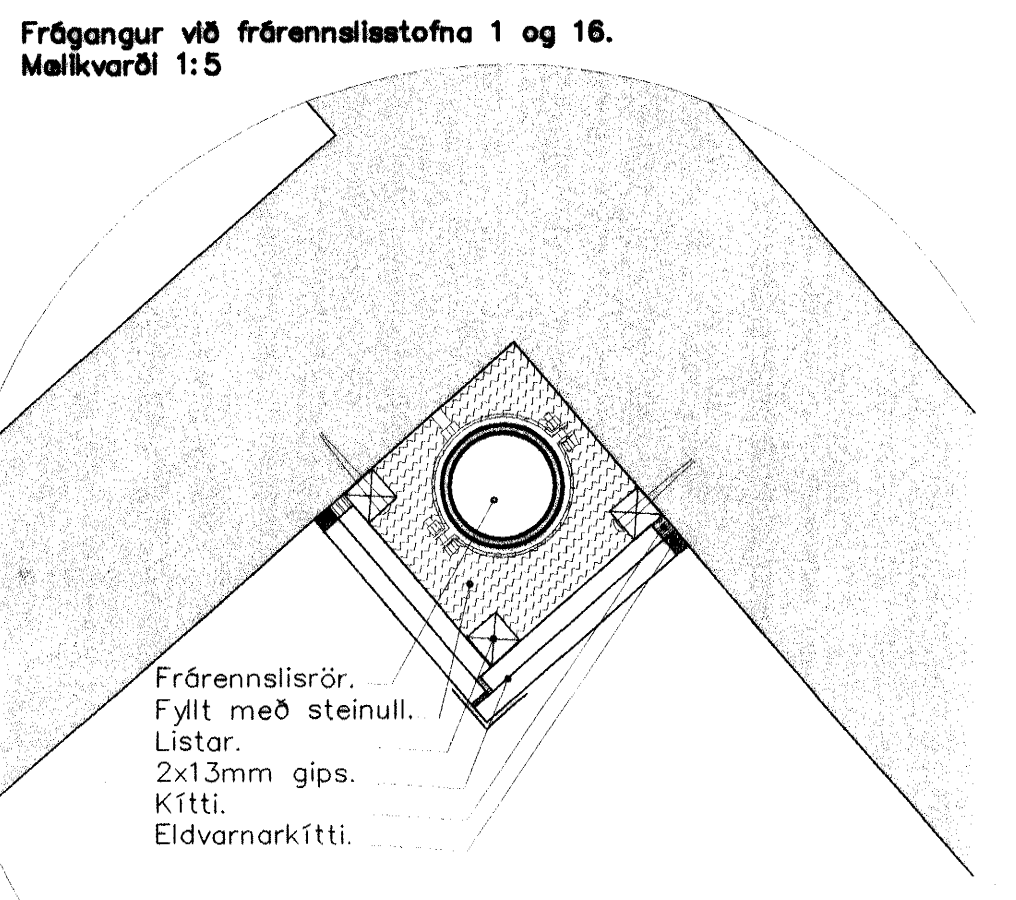
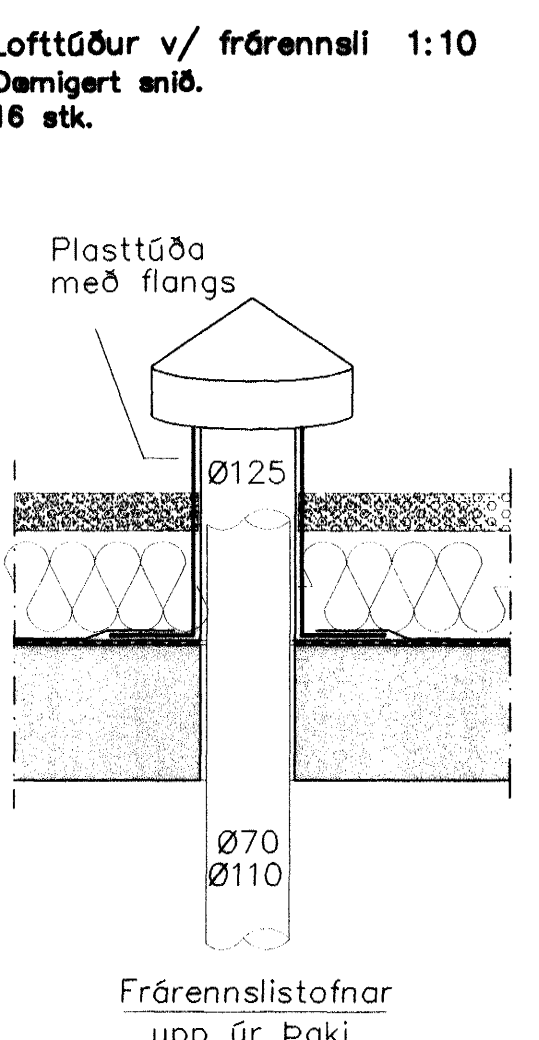
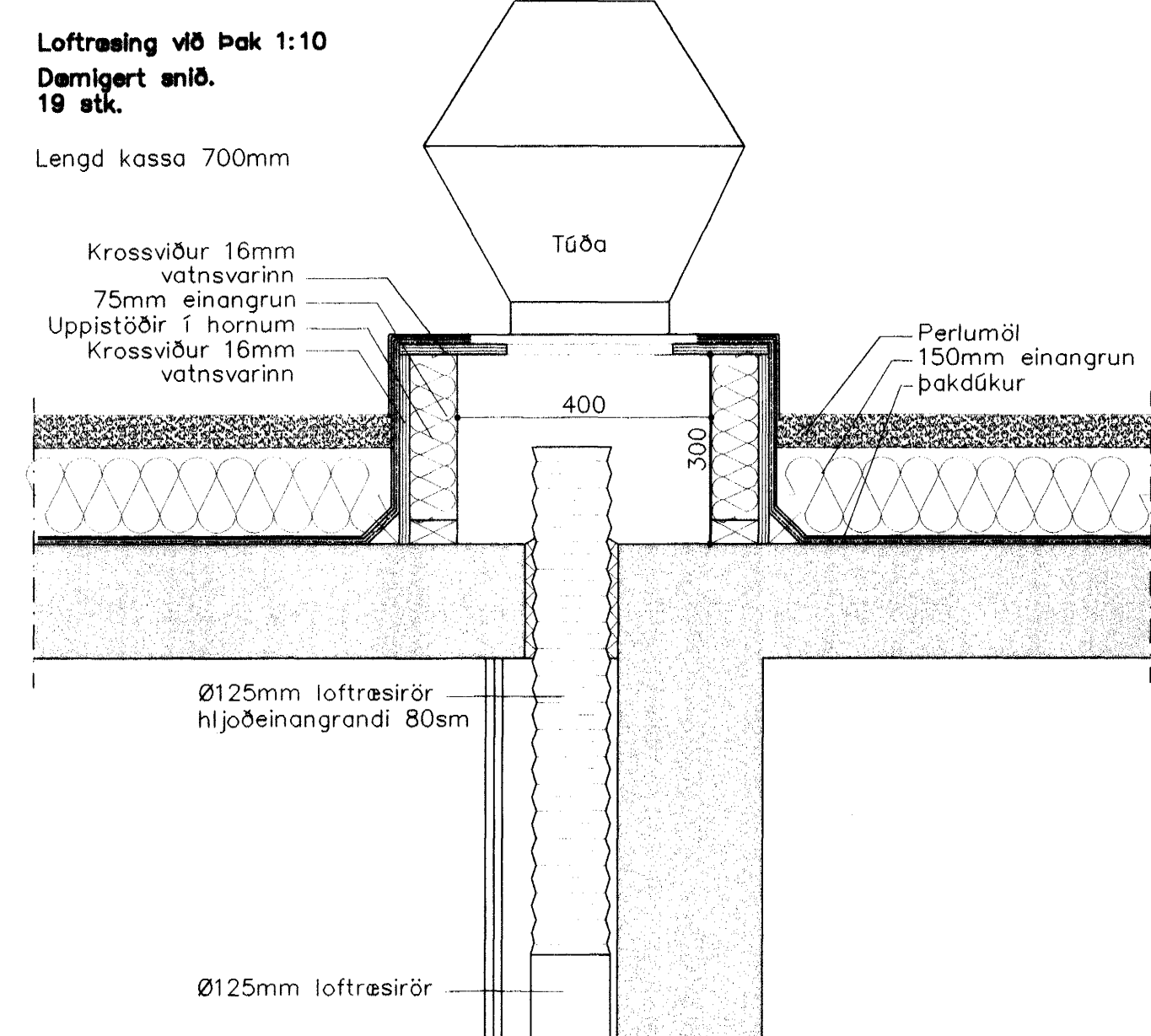
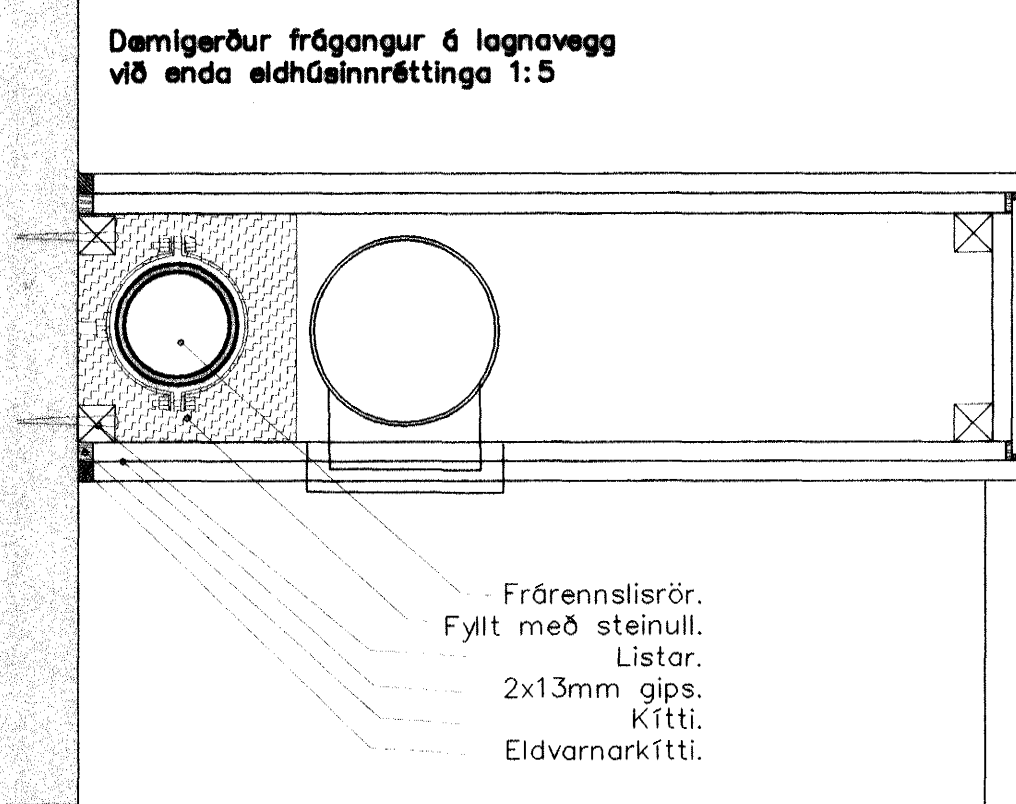


RÚMMYNDIR 1:50

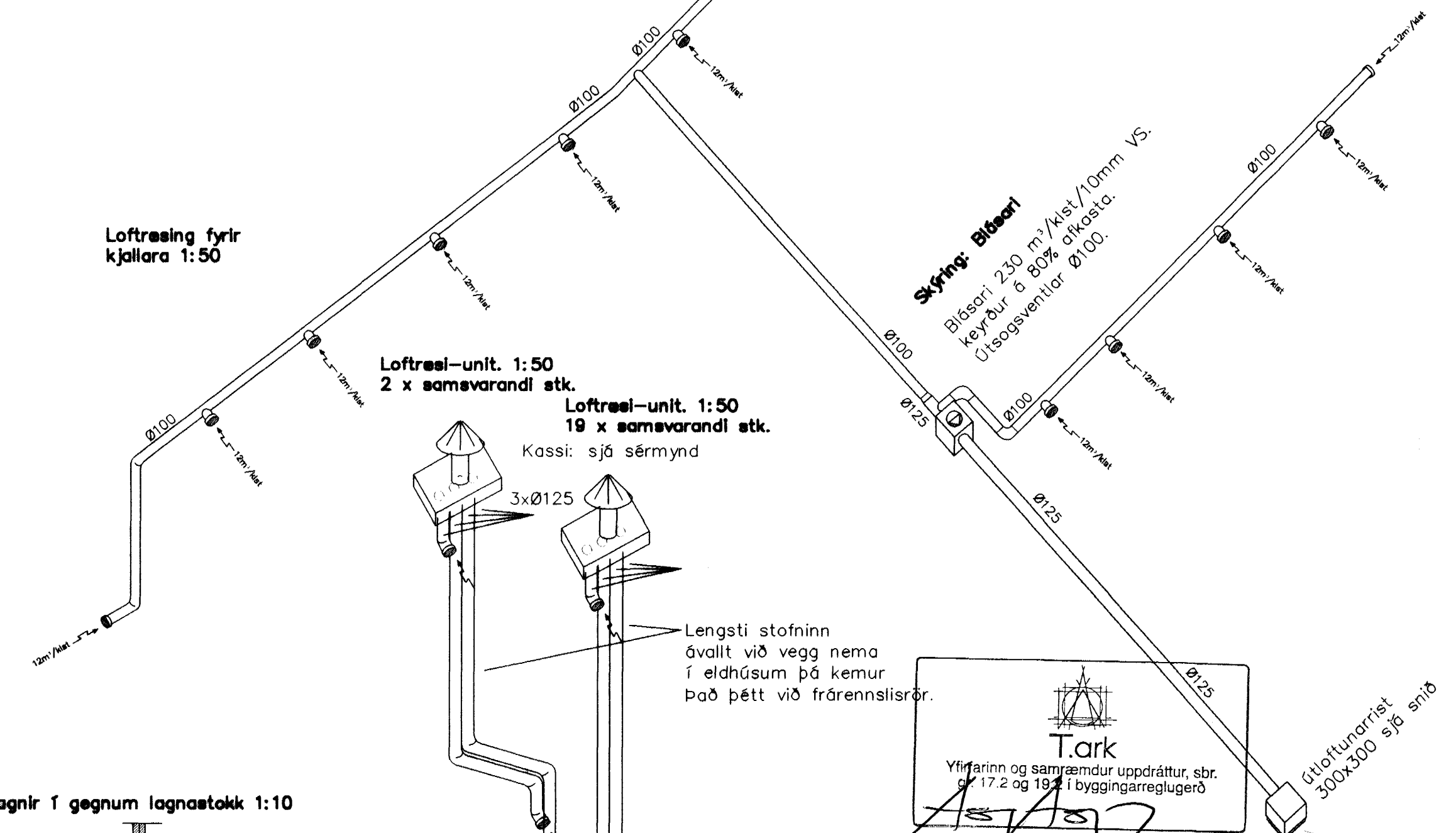


Skýring: Frærennislagnir.
 Allt efni í frærennislagnir skal vera vottað af Rannsóknarstofnun Byggingariðnaðarins í samræmi við byggingarreglugerð og gildandi staðla.
 Frærennislagnir úr polypropylen (PP) nema sérmerktir stofnar (P) skulu vera úr hljóðlitlu PP eða PEH og sérmerktir stofnar (J) skulu vera úr jarnsteypu (pott). Stofnar úr jarnsteypu skulu ná upp í gegnum firstu gólfplötu og steypt þétt.
 Pottlagirnir í kjallara og hljóðlagnir í sökkum innréttinga einangrist með steinullarmottum og vefjast með plastdúk. Lagnir í léttum milliveggjum og lagna sköktum skulu einangrist með viðurkenndri ádragseinangrun.

Skýring: Loftstokkar
 Loftstokkar skulu vera úr spíró blikkrörum. Loftstokka í þakrymi skal einangra með 50mm steinullarmottum og frágangur skal uppfylla gildandi bruna og hljóðkröfur. Einangra skal milli allra loftstofna með 50mm steinullareinangrun í stokkum/veggjum. Á stöta komi Ø125mm útsogsventilar.



Þetta skal með eldvarnarkitti með öllum stútum úr lagnaestokkum. Frærennsl frá handlaugum skal leggja með krómróri að lagnaestokki, og þetta þar með eldvarnarkitti.



Breytingar		25 JUNI 2003	
Nr.	Dags.	Nafr.	
1	20.06.03	BD	
ERLUÁS 2 HF.		M 1:50/10	
Verkfæðistofa Þráinn & Benedikt		Nr. PNO2	
Laugavegi 178, 105 Rvk.		Dags. Sept 02	
Sími: 553 1770, 568 7775, Fax: 568-7701		080149-3609	
Netfang: post@islandia.is			
Frærennslis og loftfræslagnir Rúmmynd			