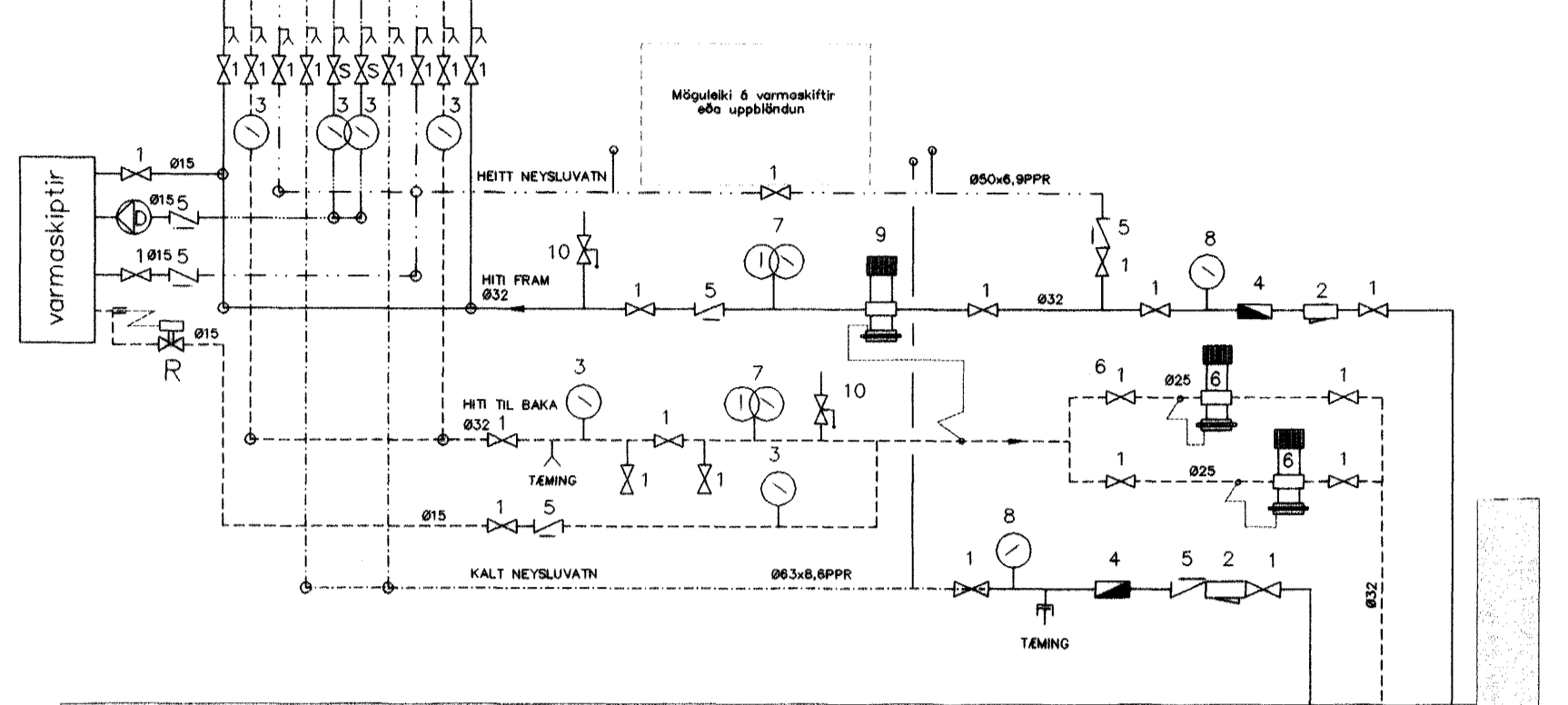
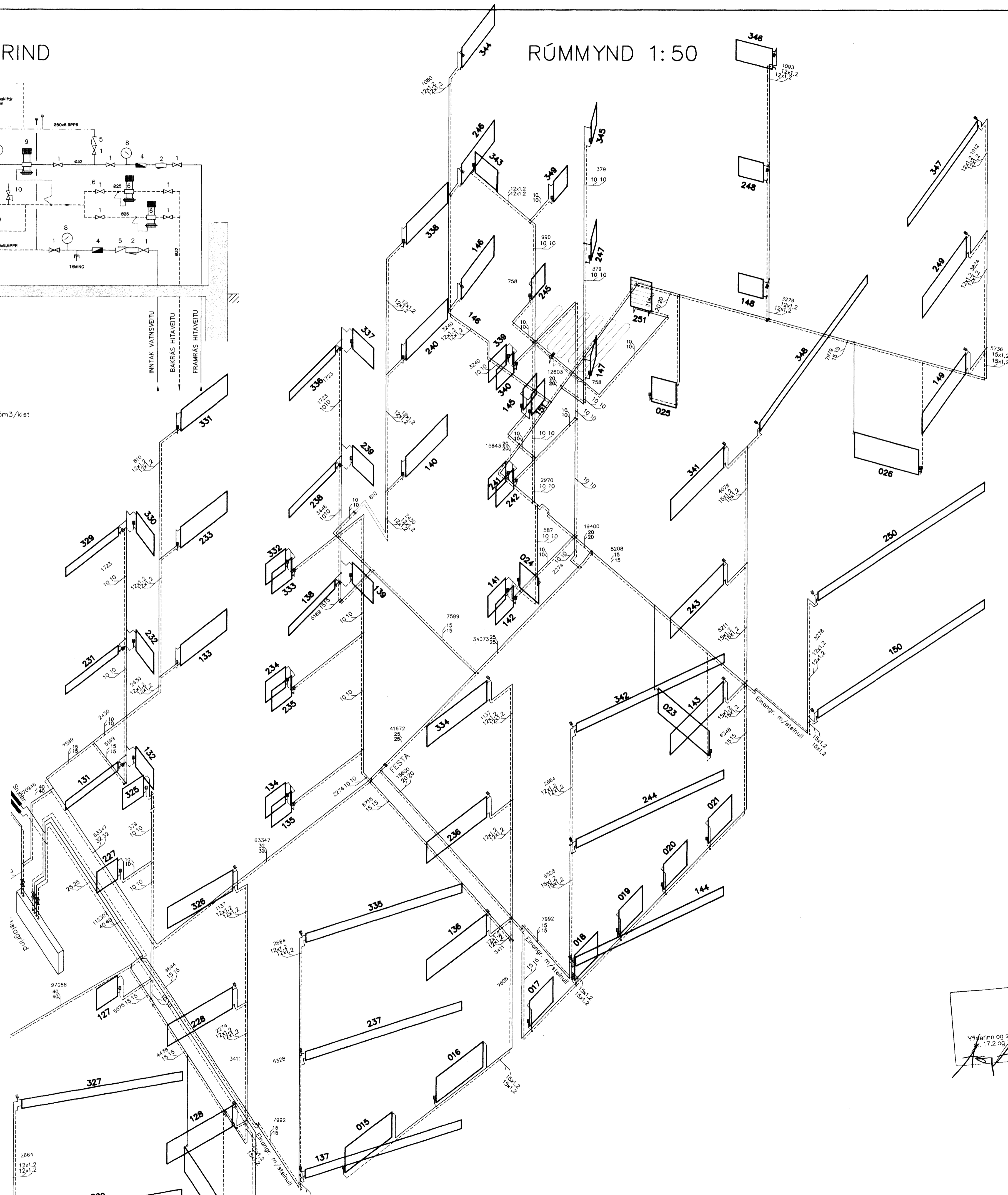


MÆLAGRIND

RÚMMYND 1:50



- 1. RENNILOKI
- 2. SÍA
- 3. HITAMÉLIR
- 4. VÁTSMÉLIR
- 5. EINSTREYMSLOKI
- 6. MÓÞRÝSTILOKI DANFOSS-AVDA
- 7. HITA OG ÞRÝSTIMÉLIR
- 8. ÞRÝSTIMÉLIR
- 9. MISMUNARÝSTILOKI DANFOSS-AVP 032
- 10. ÖRYGGISLOKI
- D. DÆLA GRUNDFOS UP20-15N 0,5m³/klst
- R. DANFOSS RAV15+RAVV 27/57°C (stíllitur á 30°C)
- V. VARMASKIPTIR hitaveita: 75-45°C-kerfi: 35-55°C 0,5m³/klst



Skýring: Hitalagnir.

Allt efni í hitalagnir skal vera vottað af Rannsóknarstofnun Byggingariðnaðarins í samræmi við byggingarreglugerð og gildandi staðla.

Lagnir í kjallara og huldar lagnir í stokkum og léttum veggjum skulu vera skráfuð svört stálror skv. DIN 2440.

Stofnalagnir í kjallara einangrist með glerullarhólkum, en lagnir í léttum milliveggjum og lagnastokkum einangrist með viðurkenndri ádragseinangrun.

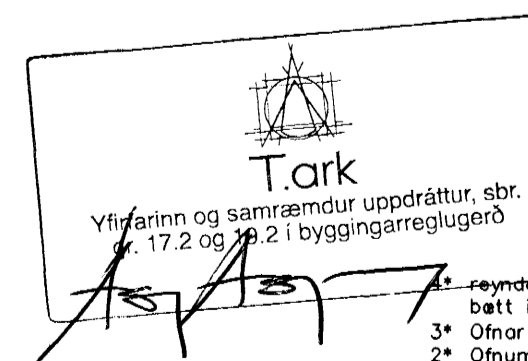
Sýnilegar lagnir á hæðum einangrist ekki.

Sýnilegar lagnir á hæðum "svört" þrýstingja stálror af viðurkenndri gerð skv. DIN 2394 með Polypropýlen einangrunarkápu frá verksmiðju.

Ofnar skulu vera vottaðir af Rannsóknarstofnun Byggingariðnaðarins í samræmi við ÍST EN-442

A ofna komi Heimeier ofnlokur skv. ofnaskrá og rúmmynd.

A mælagrind komi AVP 32 þrýstijafnari og 2 stk AVDA 25 mótvegislakar.



Breytingar		ERLUÁS 2 HF.		2-5 JUNI 2003	
Nr.	Dags.	Nafn		VG	
1	07.11.02	BS	Verkfæðistofa Þráinn & Benedikt	H BS T DD S	
2	02.12.02	BS	Laugavegi 178, 105 Rvk. Sími: 553 1770, 568 7775, Fax: 568-7701	M 1:60	
3	19.02.03	BS	Netfang: post@islandia.is	Nr. PH01	
4	20.06.03	BS	Hitalagnir Rúmmynd	Dags. Sept 02	
				080149-3609	