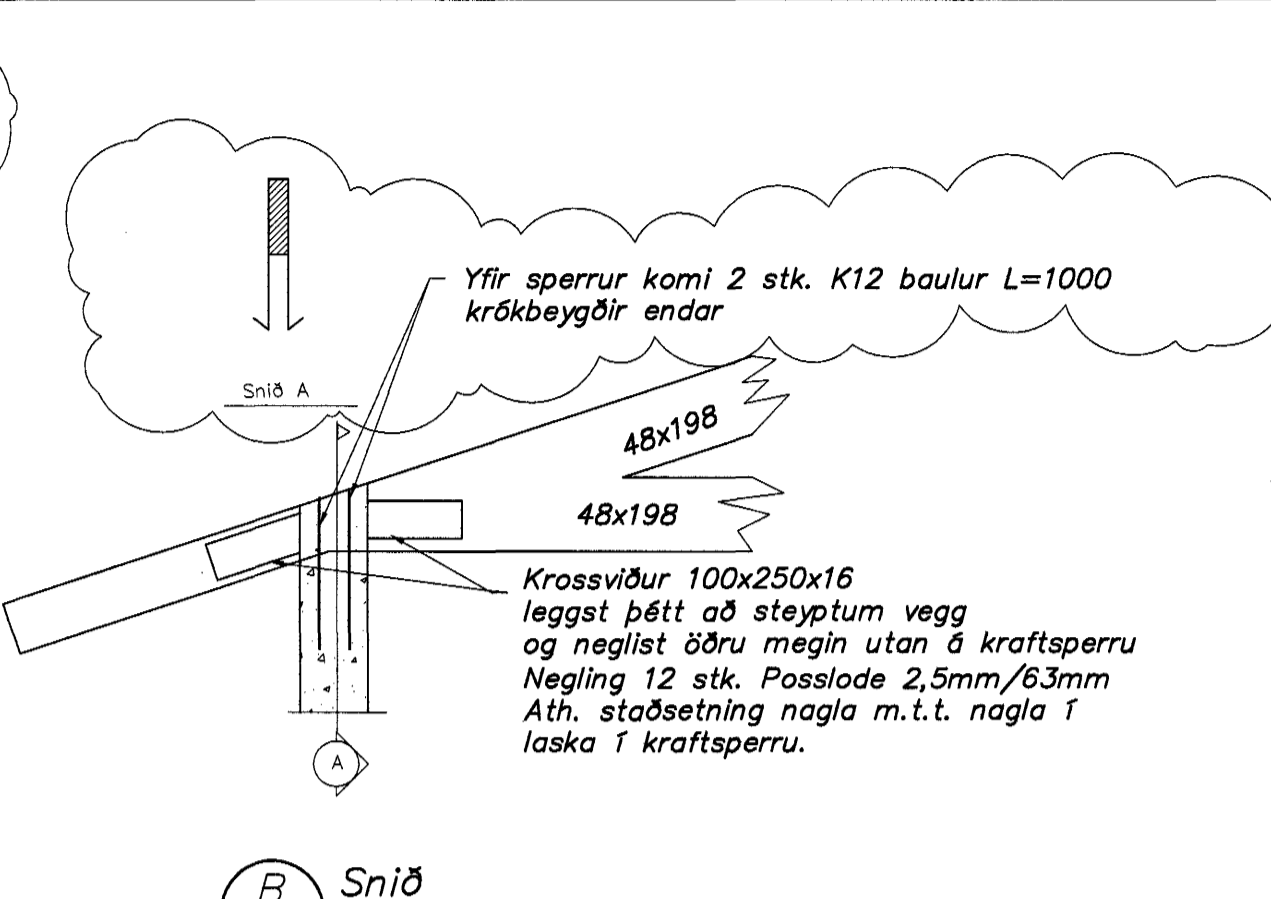
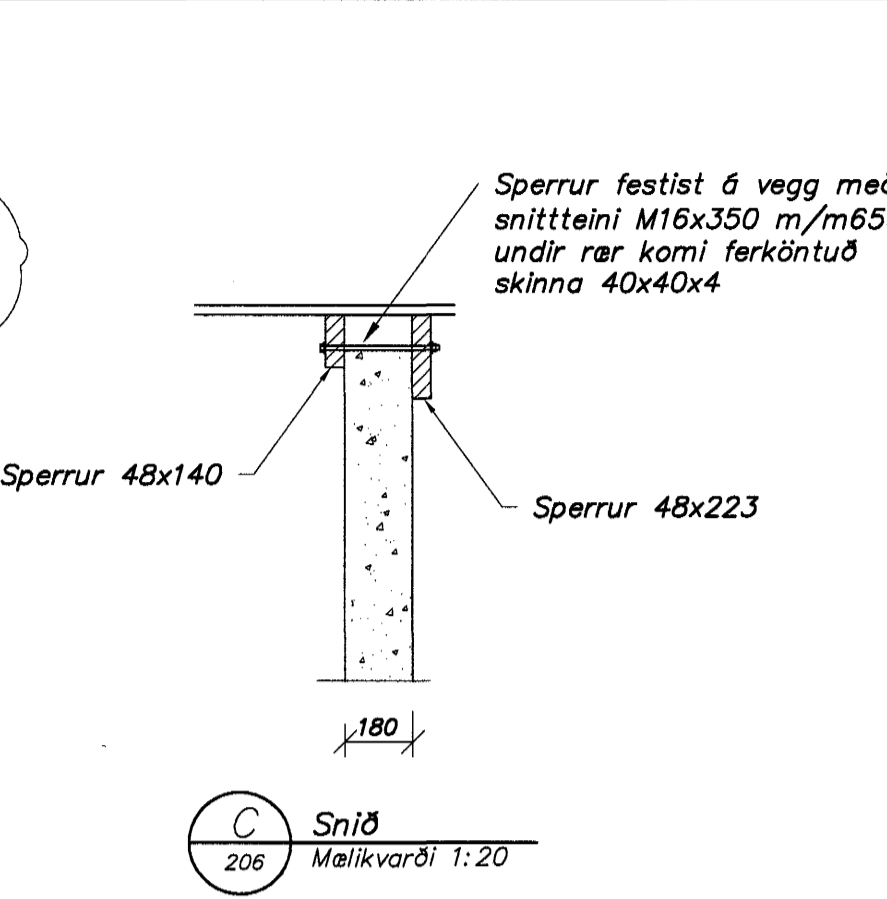


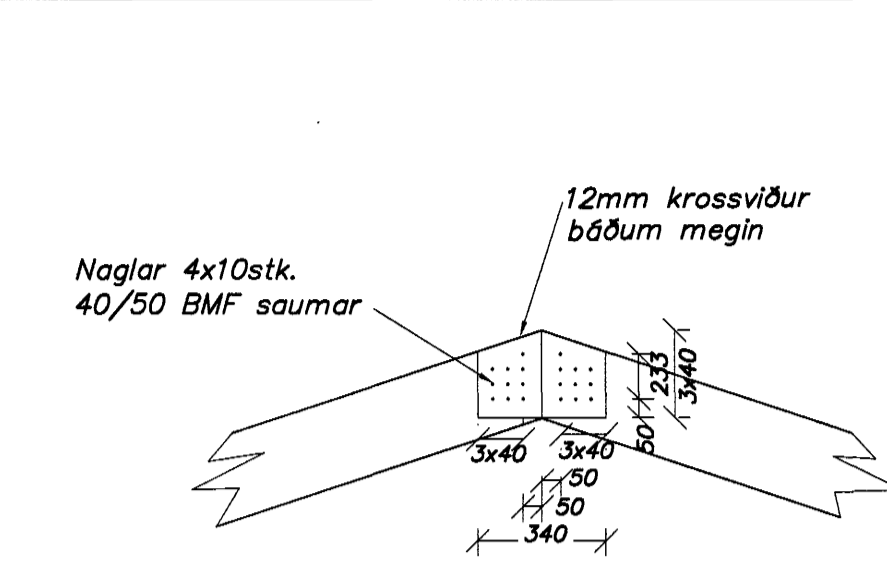
A Snið  
206 Málkvörði 1:20



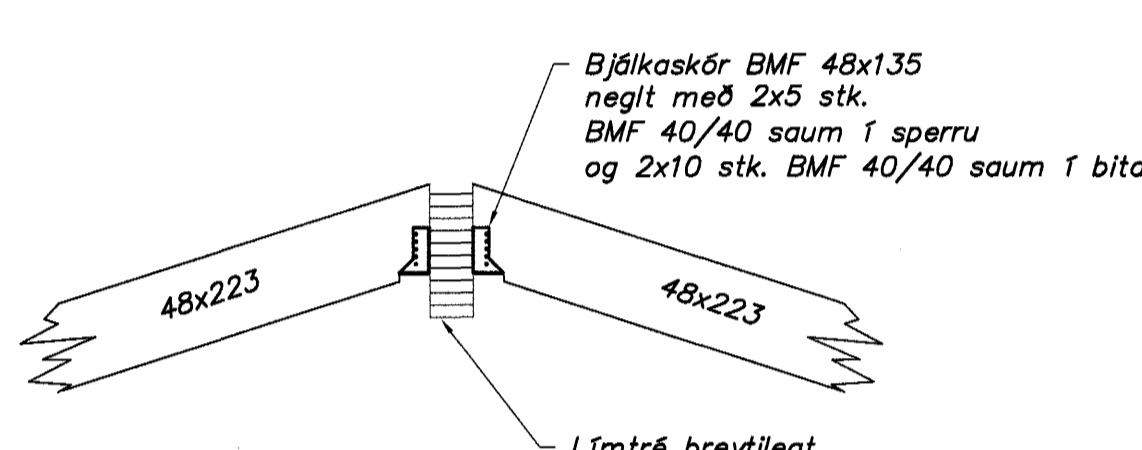
B Snið  
206 Málkvörði 1:20



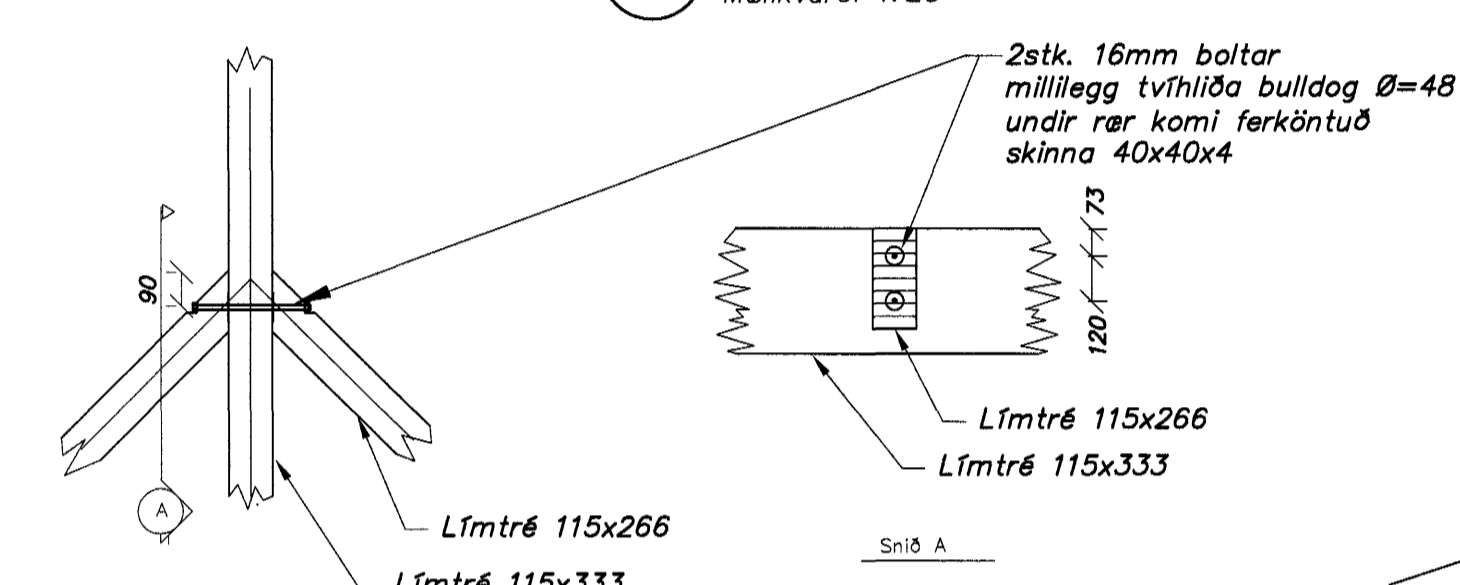
C Snið  
206 Málkvörði 1:20



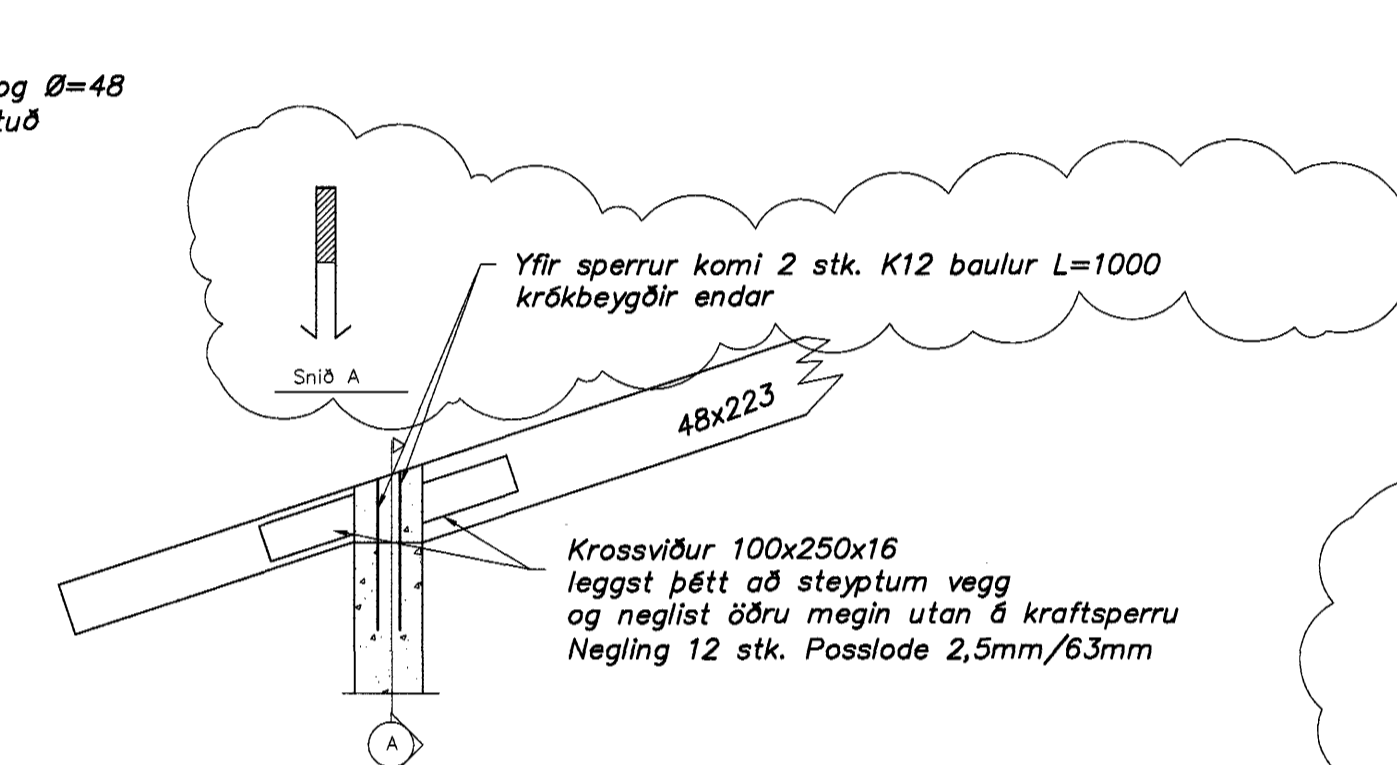
D Snið - Mánir  
206 Málkvörði 1:20



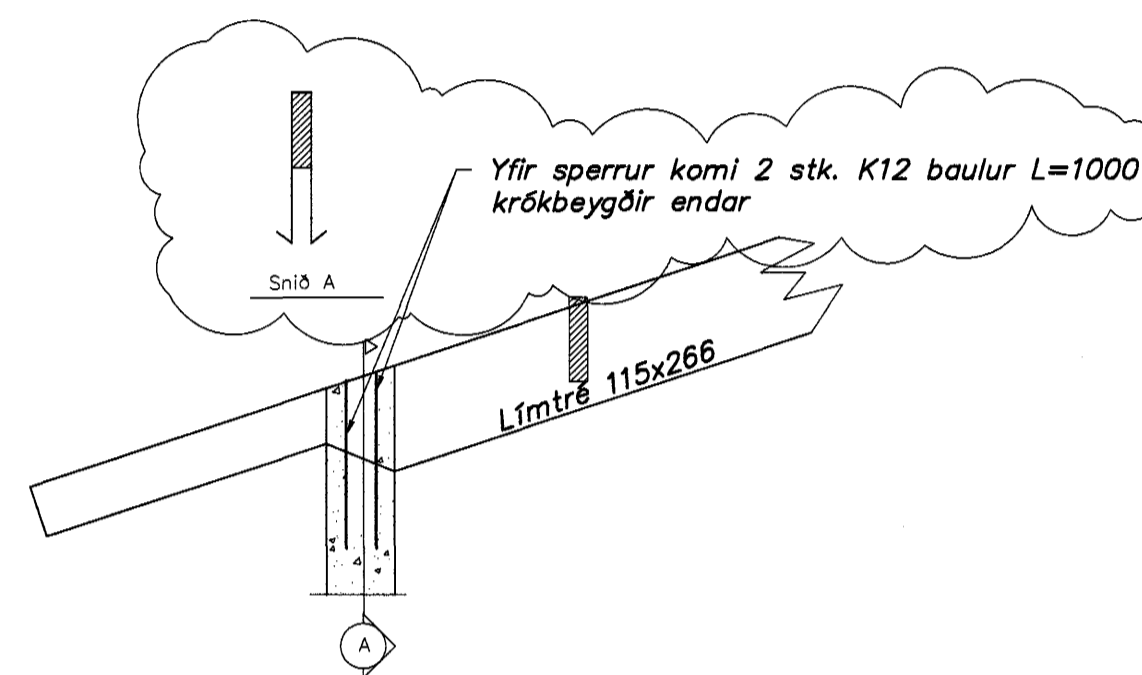
E Snið  
206 Málkvörði 1:20



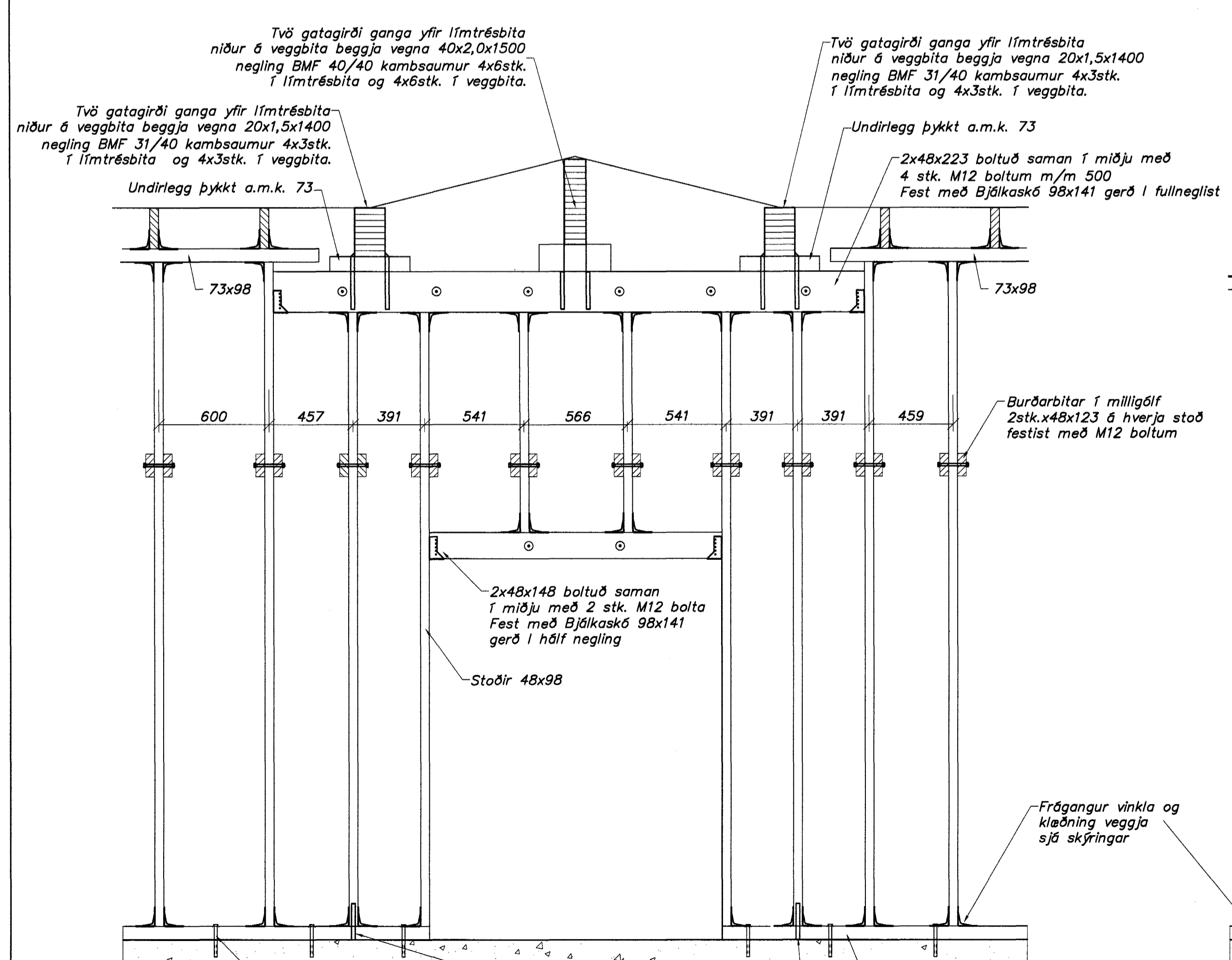
F Deili  
206 Málkvörði 1:20



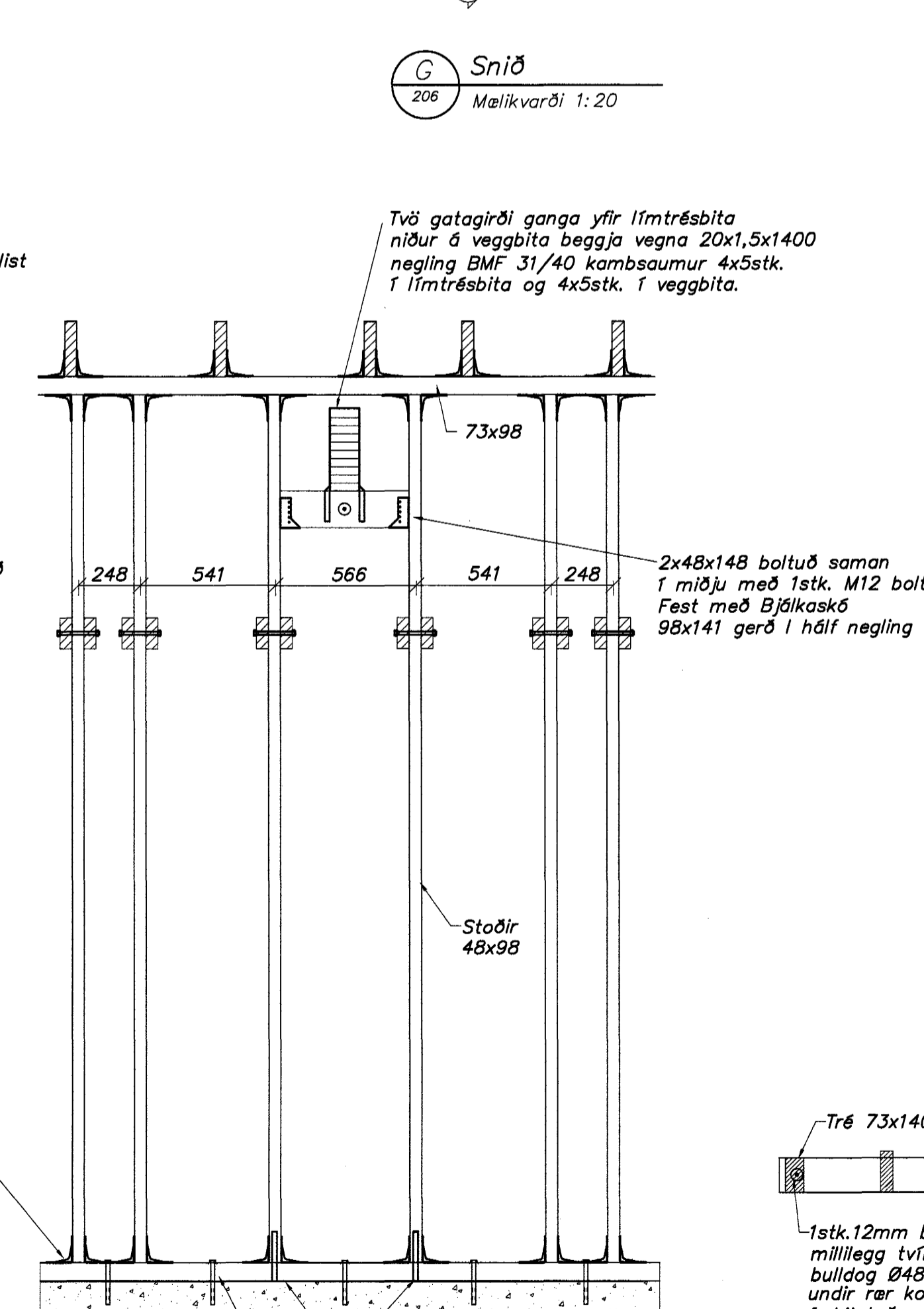
G Snið  
206 Málkvörði 1:20



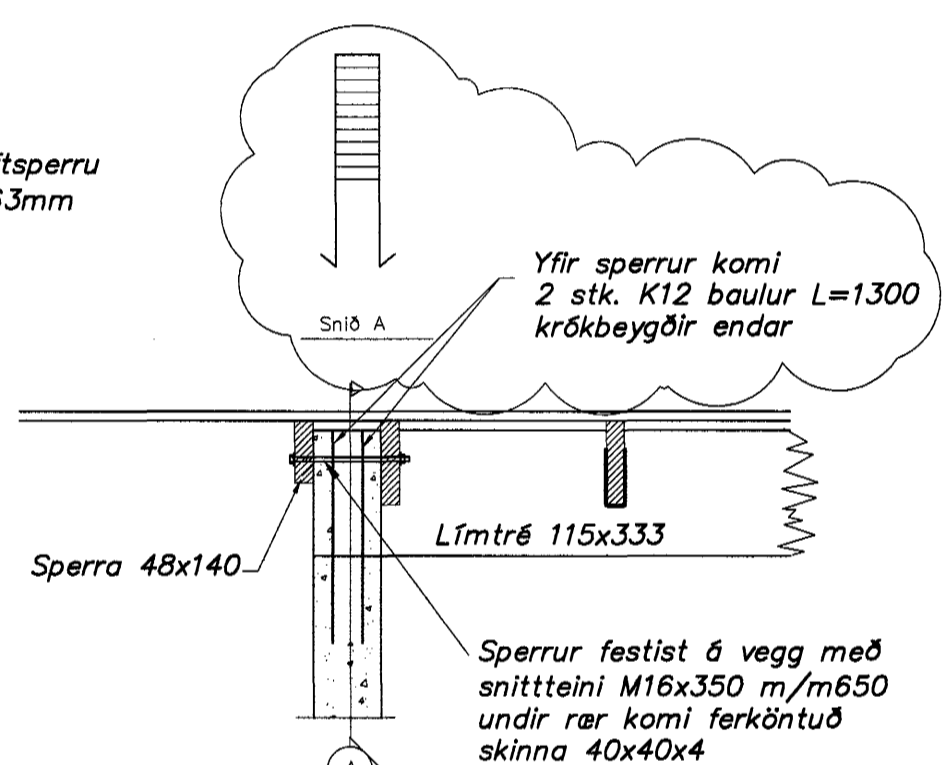
H Snið  
206 Málkvörði 1:20



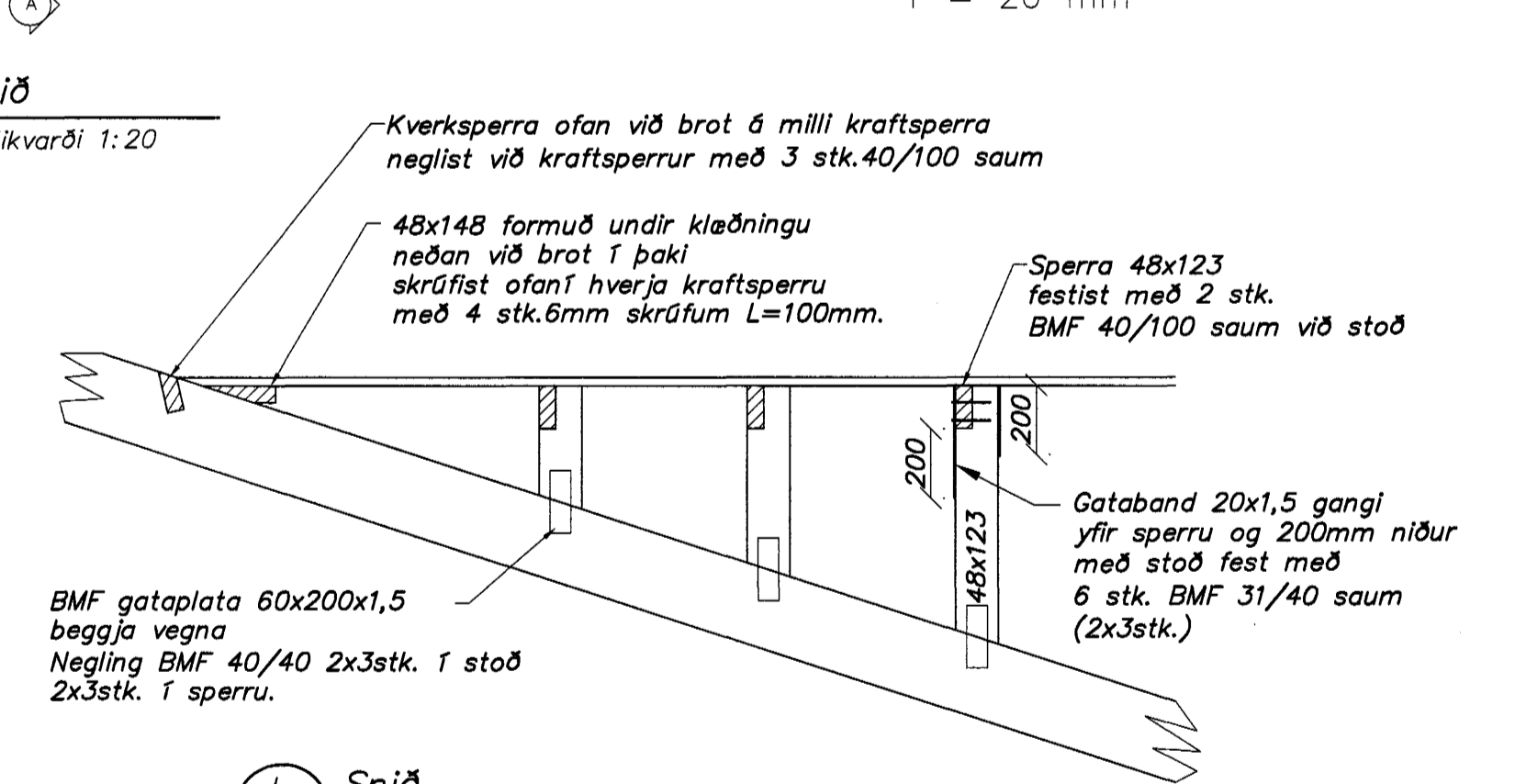
I Snið  
206 Málkvörði 1:20



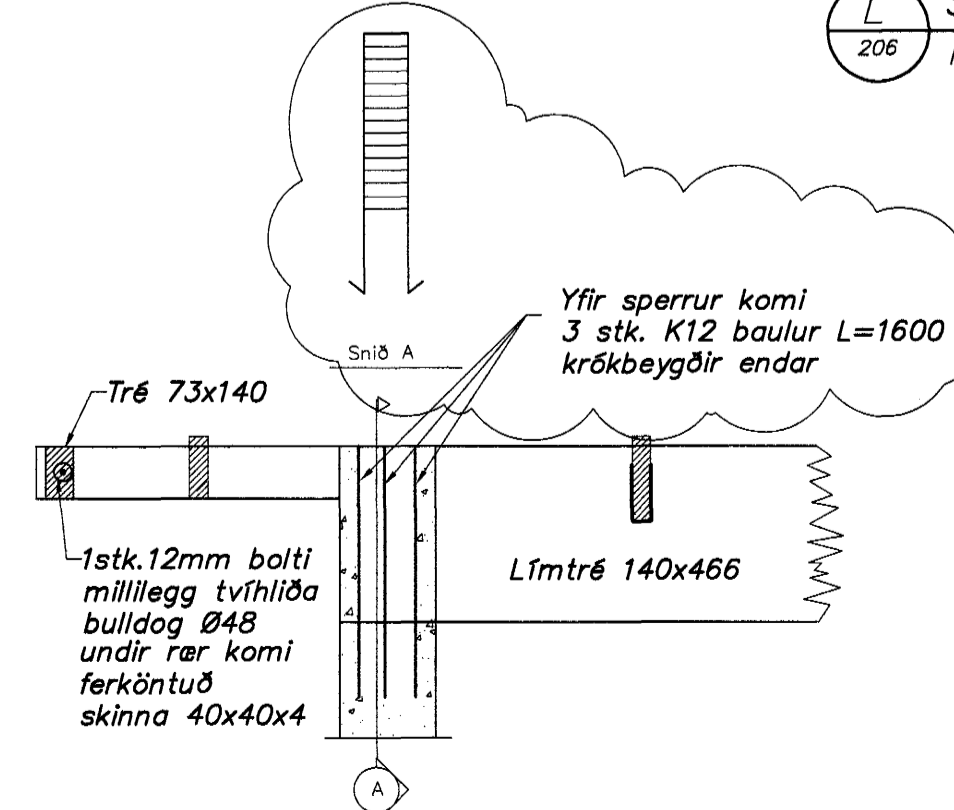
J Snið  
206 Málkvörði 1:20



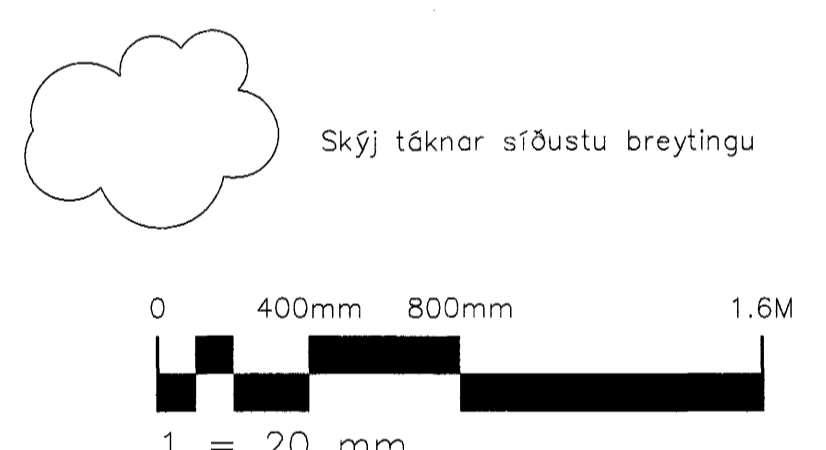
K Snið  
206 Málkvörði 1:20



L Snið  
206 Málkvörði 1:20



M Snið  
206 Málkvörði 1:20



**Skýringar:**  
Burðarveggir.  
-Veggstoðir skulu festar við langbænd uppi og niðri og við bita í vegg með tveimur BMF 90 vinklum með styrk sem neglast að fullu.  
-Veggina skal klæða utan á burðargrind með a.m.k. 9mm þykkum krassvið sem skrúfist við stoðir og langbænd með 6x60 skrúfum m/m 150.  
Frekari skýringar sjá teikningu nr.200.

A	Sjé skýj	HDM	19.06.03
Útg. Nr.	Breytingar	Hönnuður	Dagur

Útboðsteikning minnkuð A1-A3

Haukaheir 2, Hafnarfirði  
Leikskólinn Hraunkot

Strendingur ehf. Verkefniþjónusta  
Fjarlægja 11-15, 221 Hafnarfirði  
Sími 565 5648, Fax 565 5641

24 JUNI 2003  
VG

þak Snið  
sept. 2002

Teknið / Horandi af JW/HBM

Samráðingarnúmer: *KJANNA*

Málkvörði 1:20 Númer teikningar 206