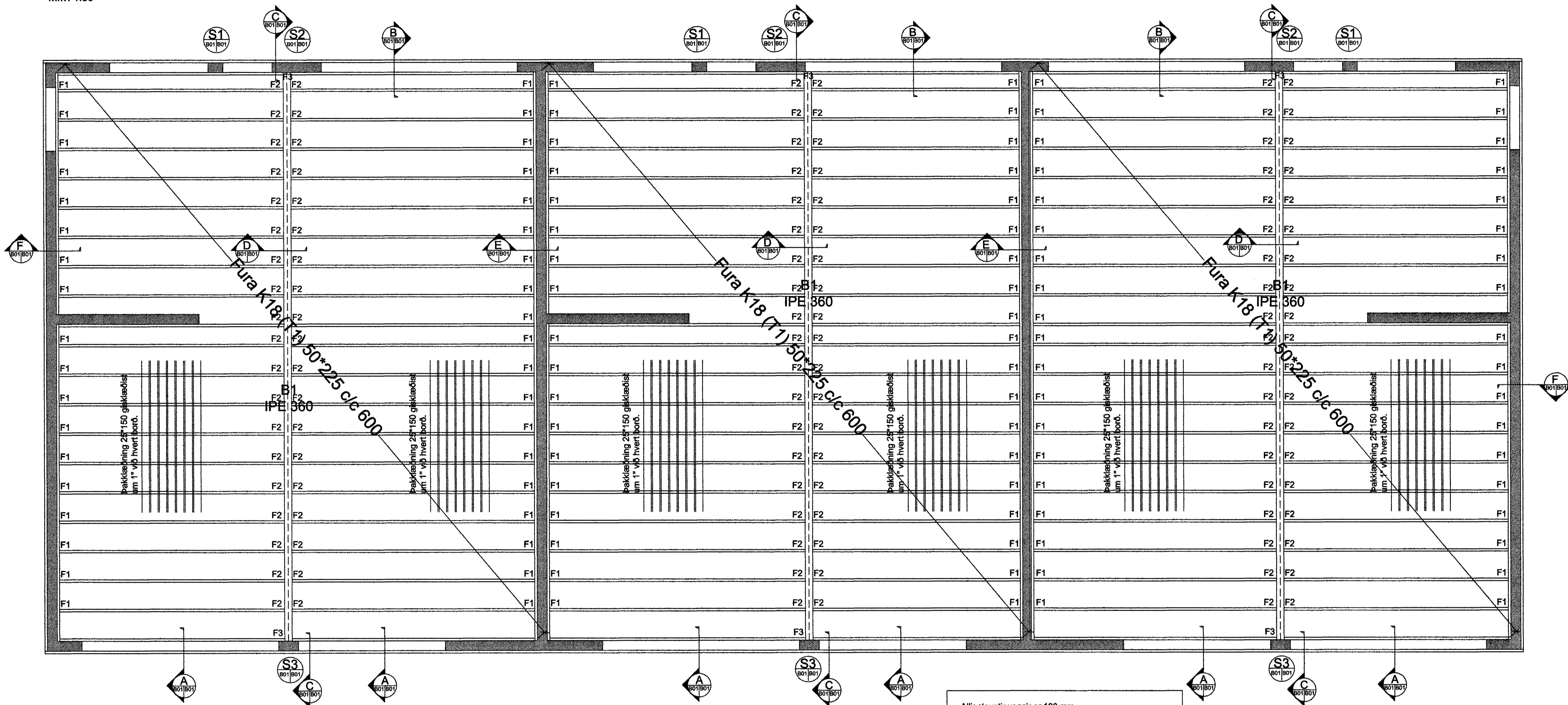
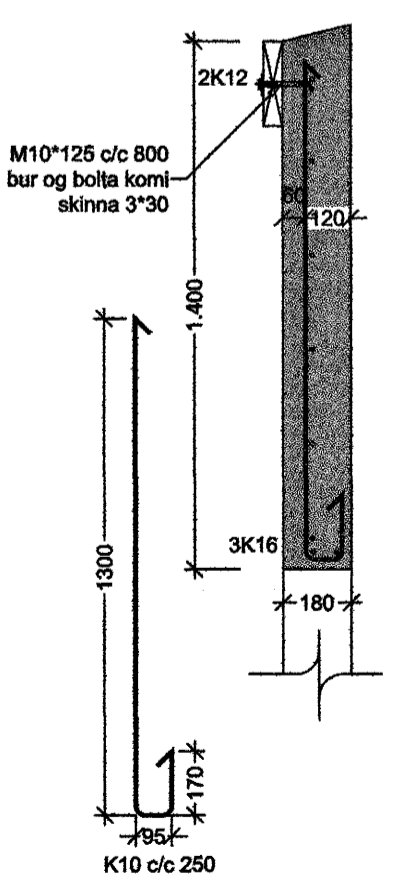


Grunnmynd steyptr veggir og þak
mkv. 1:50



Allir steyptr veggir er 180 mm.
Í alla steyptra veggir skal koma fyrir einfaldri járngrind #K10 c/c 250.
Undir og til hliðar við alla glugga og op, og við veggenda skal koma fyrir 2K12 en yfir glugga komi 3 K16 nema annað komi fram.
Öll járn skulu ná 600mm útfyrir op.

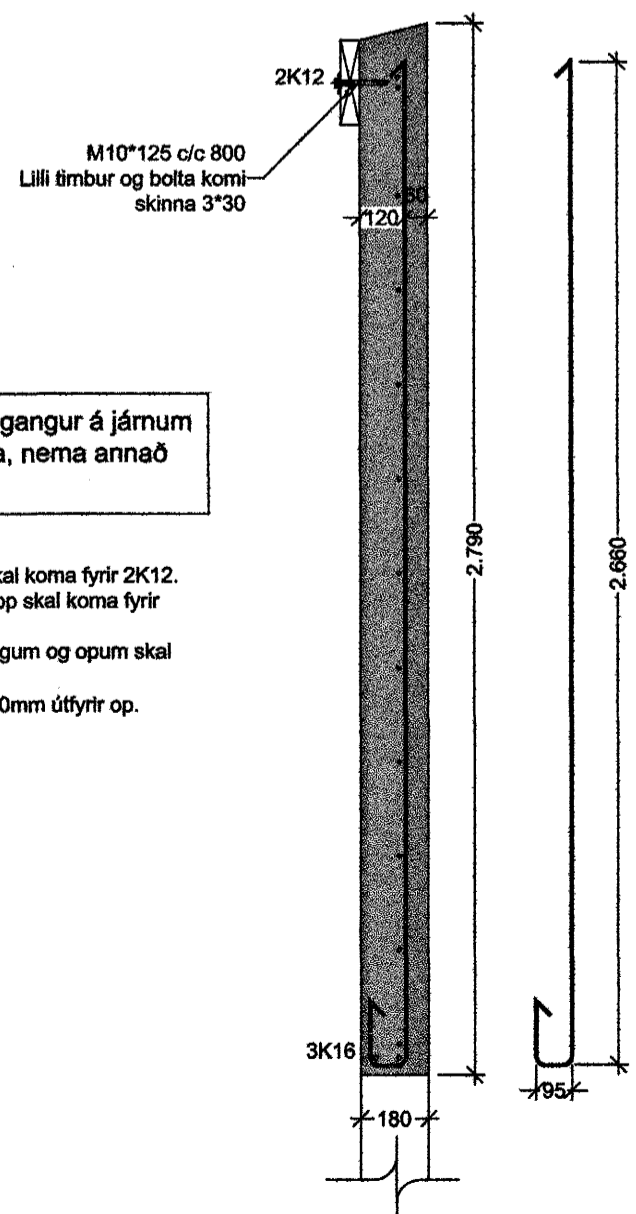
A Snið
B01/B01 1:20



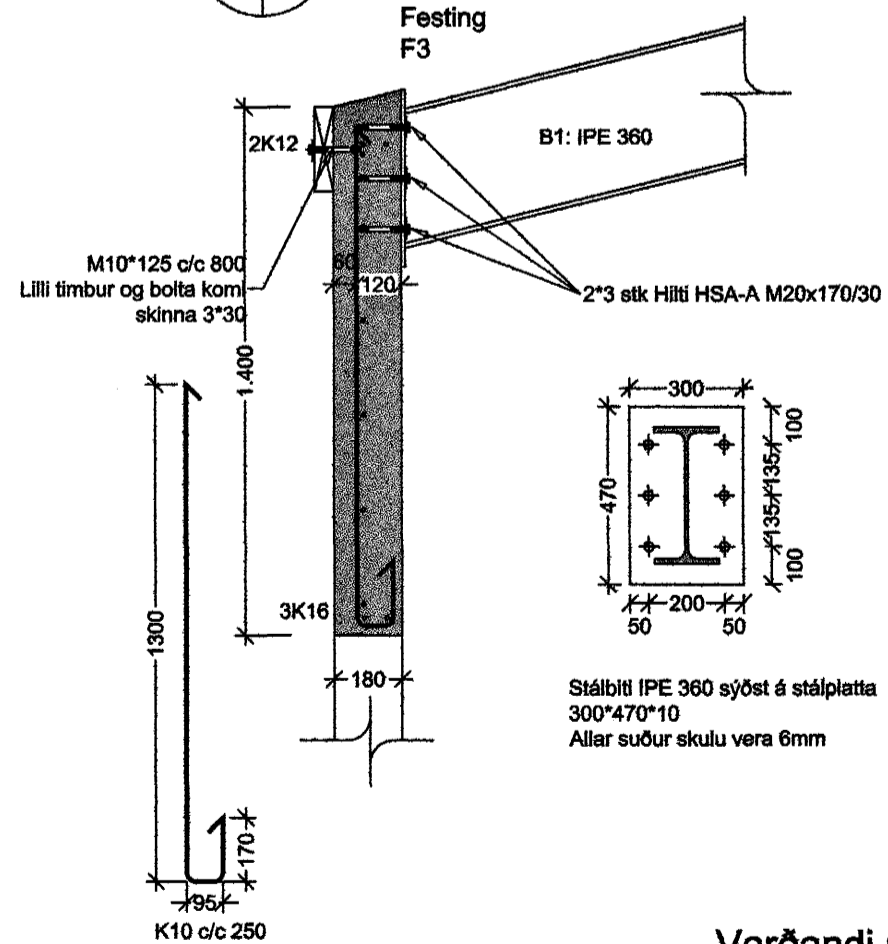
Dæmigerður frágangur á járnjum fyrir ofan glugga, nema annað komi fram.

Undir alla glugga skal koma fyrir 2K12. Yfir alla glugga og op skal koma fyrir 3 K16. Upp með öllum gluggum og opum skal koma fyrir 2 K12. Öll járn skulu ná 600mm útfyrir op.

B Snið
B01/B01 1:20

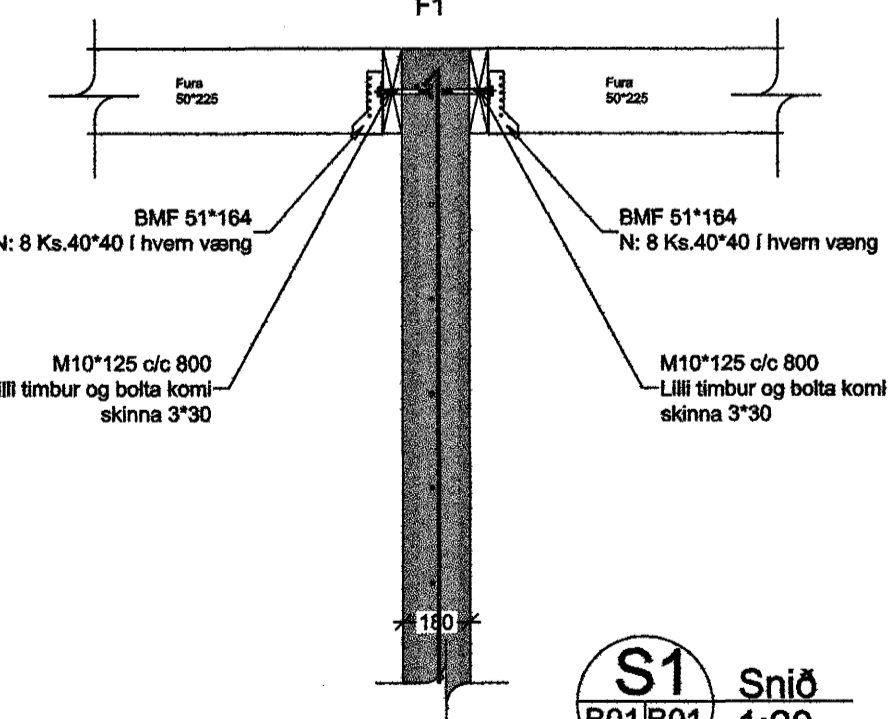


C Snið
B01/B01 1:20

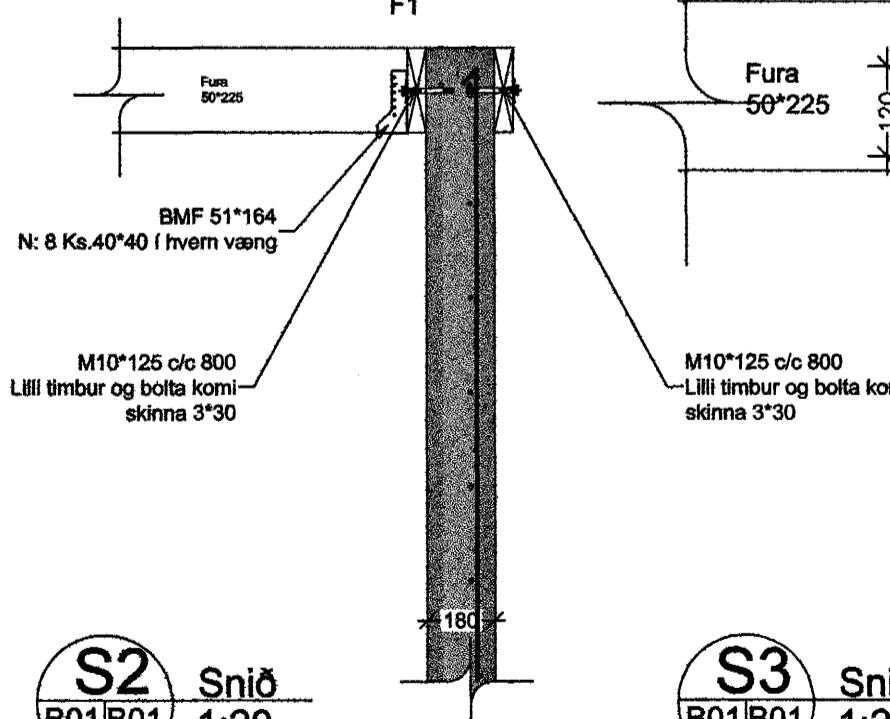


Varðandi plötu yfir milli loft:
Sjá. teikn. B02

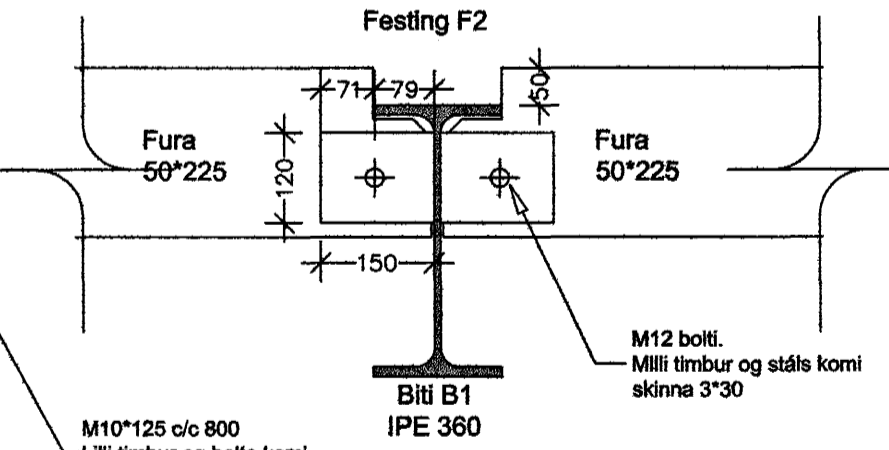
E Snið
B01/B01 1:20



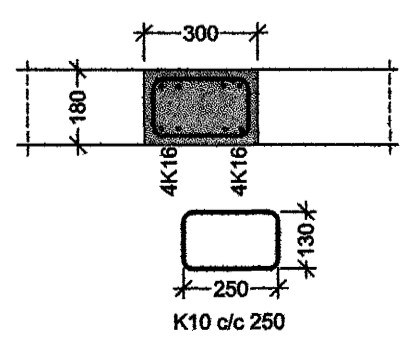
F Snið
B01/B01 1:20



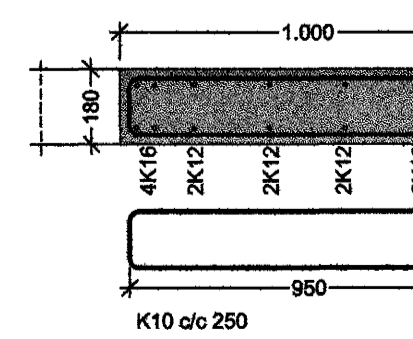
D Snið
B01/B01 1:10



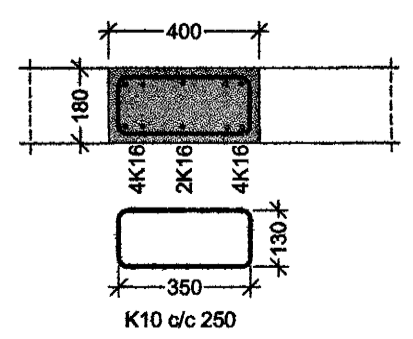
S1 Snið
B01/B01 1:20



S2 Snið
B01/B01 1:20



S3 Snið
B01/B01 1:20



ÚTGÁFUFERILL			
NÖMER:	DAGS:	SKÝRINGAR:	UNNIÐ:
A	28/04/03	br.þakvirki	
DAGS:	SAHRÆMHÖNNUBUR		
EMIL ÞÓR GUÐMUNDSSON FTFI			
LÆKJASMÁRA 98 200 KÓPAVOGUR Sími: 544 4004 FAX: 544 4252 NETFANG: gaja@centrum.is kt: 290456-3499			
HEITI VERKS:			
Rauðhella 8			
HEITI TEKINGAR:			
Burðarvirki húss þakvirki og steyptr veggir			
MKV. 1:50	DAGS. 02/05/01	VERK NR. KR2	
1:10	YFIRFARIB. EPG	SAMÞYKKT. EPG	NR. TEKINGAR. EPG
DAGS. UNDRISYR. 06/03	NAFN HÖNNUBAR. EMIL ÞÓR GUÐMUNDSSON	B01	
UNDRISYR. HÖNNUBAR. [Signature]	ÚTGÁFA. A		