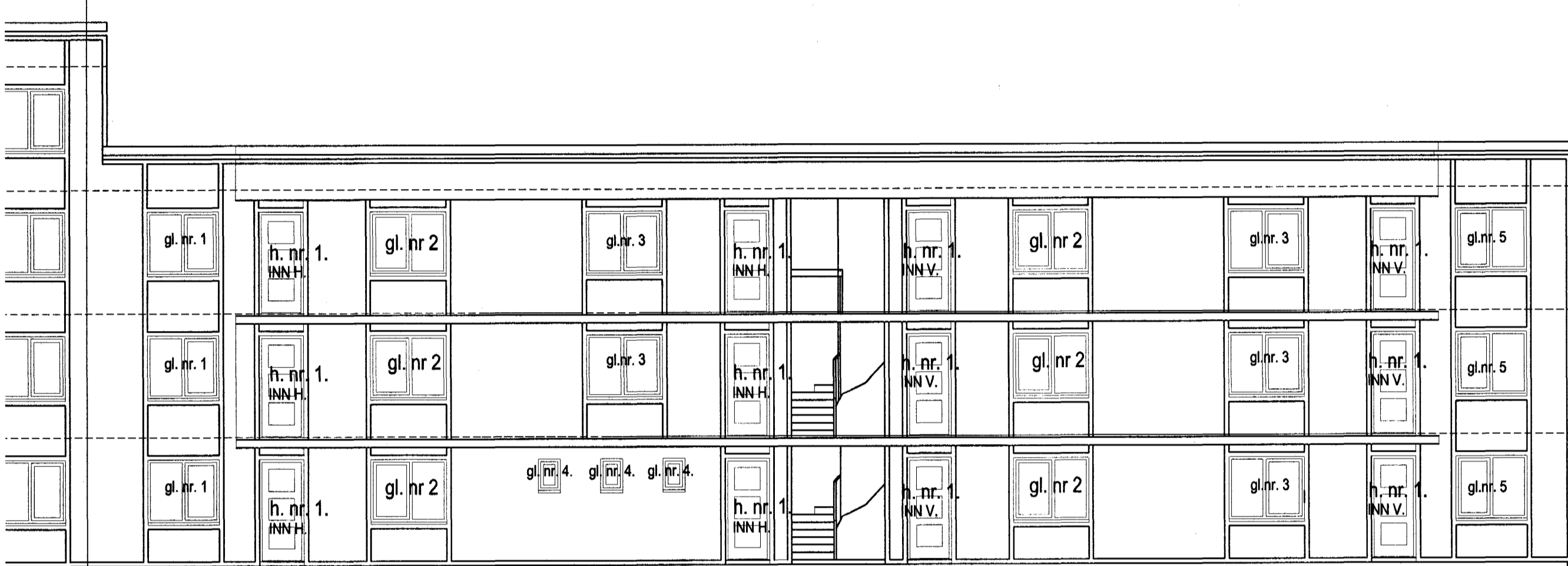
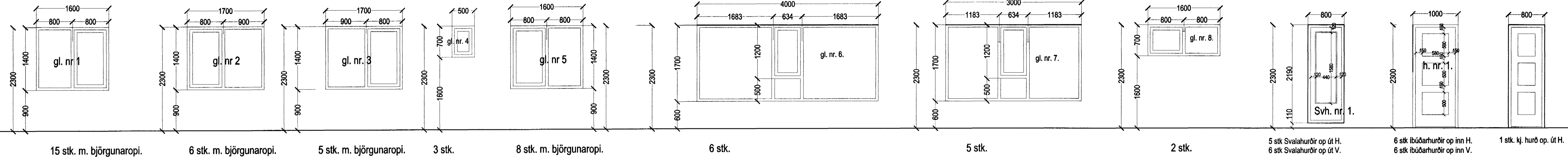
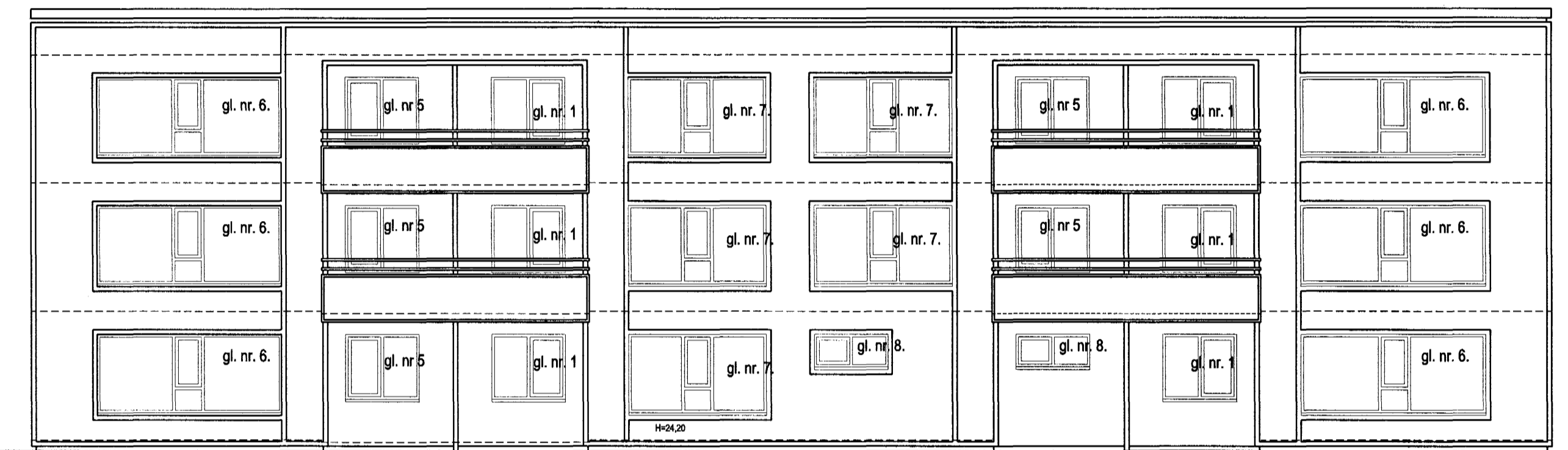


GLUGGAR OG HURÐIR Í SUÐURHLUTA HÚSS.

GLUGGAR OG HURÐIR, FJÖLDI ALLS 74 STK

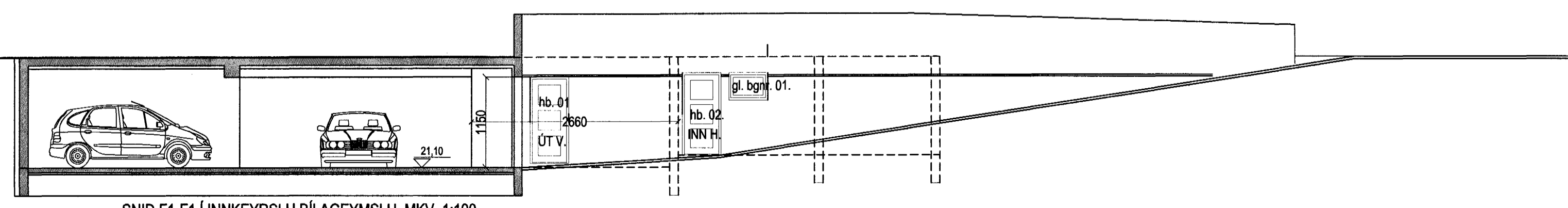
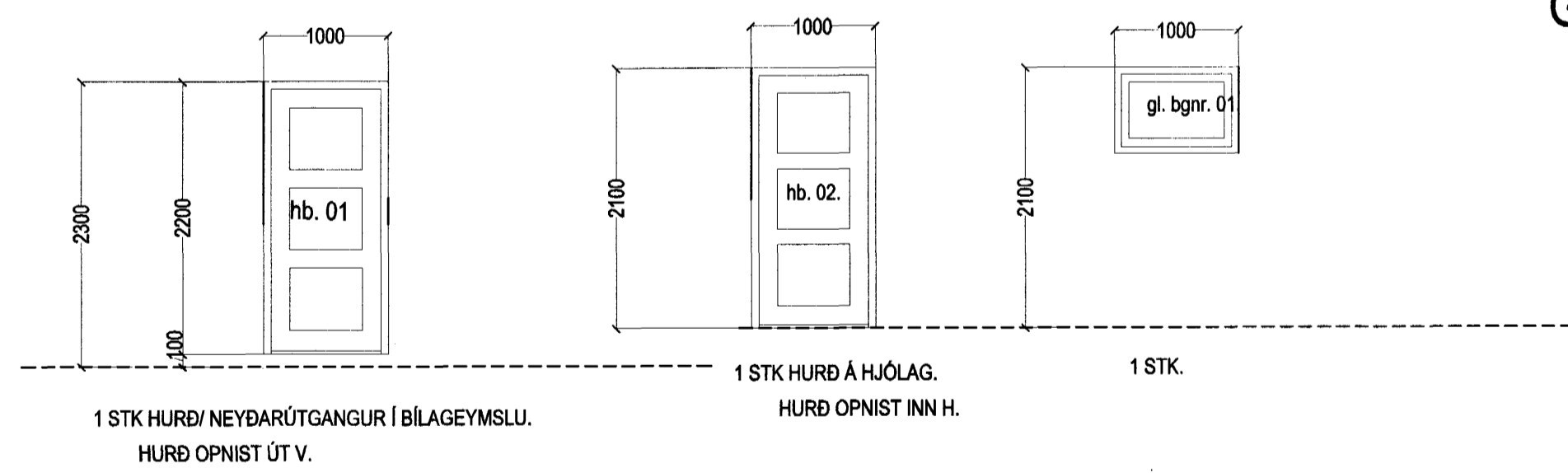


NORÐUR-ÚTLIT SUÐURÁLMO. MKV. 1:50.

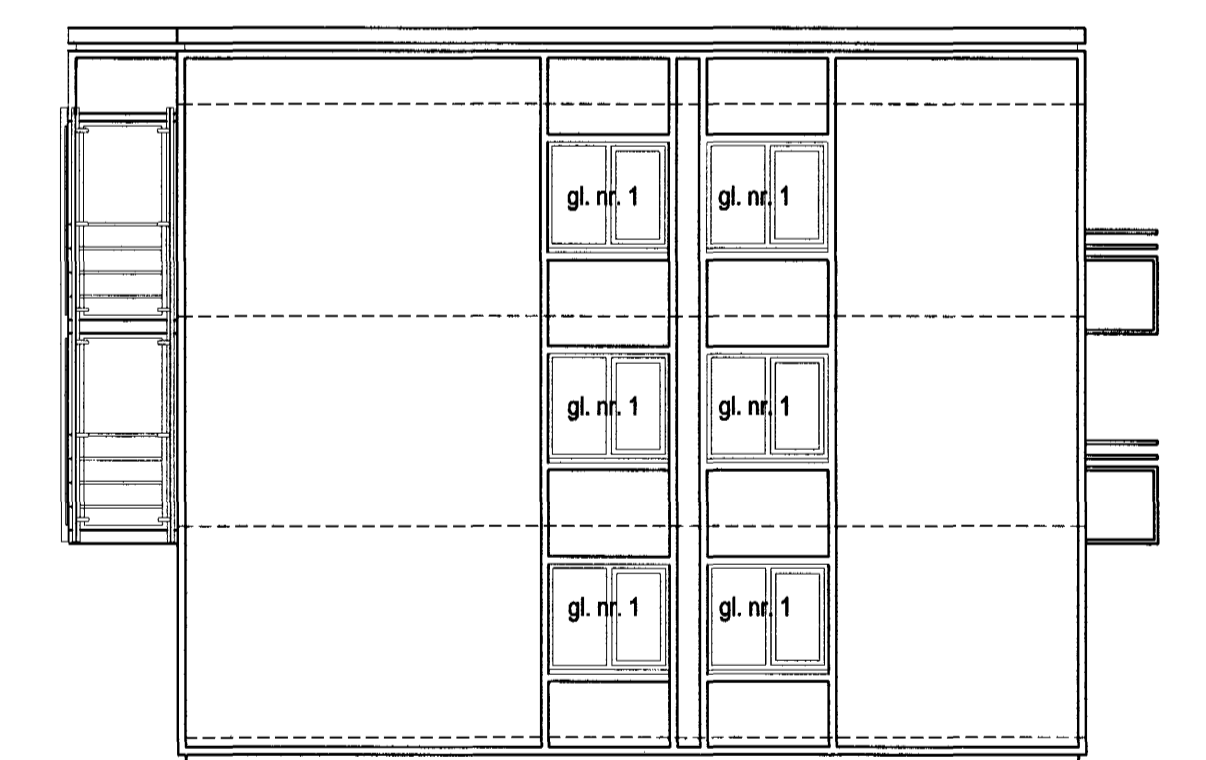


SUÐUR-ÚTLIT SUÐURÁLMO. MKV. 1:50.

BÍLA OG HJÓLAGEYMSLA.  
GLUGGAR OG HURÐIR, FJÖLDI ALLS 3 STK



SNID F1-F1 Í INNKEYRSLU BÍLAGEYMSLU. MKV. 1:100.



VESTUR-ÚTLIT SUÐURÁLMO. MKV. 1:50.

BURKNAVELLIR 17 C. HAFNARFIRÐI.

Sigurður Þorvarðarson byggingafræðingur bfi.  
Teiknistofan Strandgötu 11 220 Hafnarfirði.  
Sími: 5651510. Netfang: teiknistofan@islandia.is  
STH. teiknistofan ehf. kt. 510298-2769. Kt. aðalhönnuðar: 141250-4189.

Skýringar:	Séruppráttur.
Teikning:	Gluggar og hurðir í suðurhluta og bilageymslu.
Mælikvarði:	1:50. Dagsetning: 20 nóv. 2002.
Undirskrift:	<i>Sigurður Þorvarðarson</i>
Bláð nr. V5.	11.11.2002
Breytt:	VC