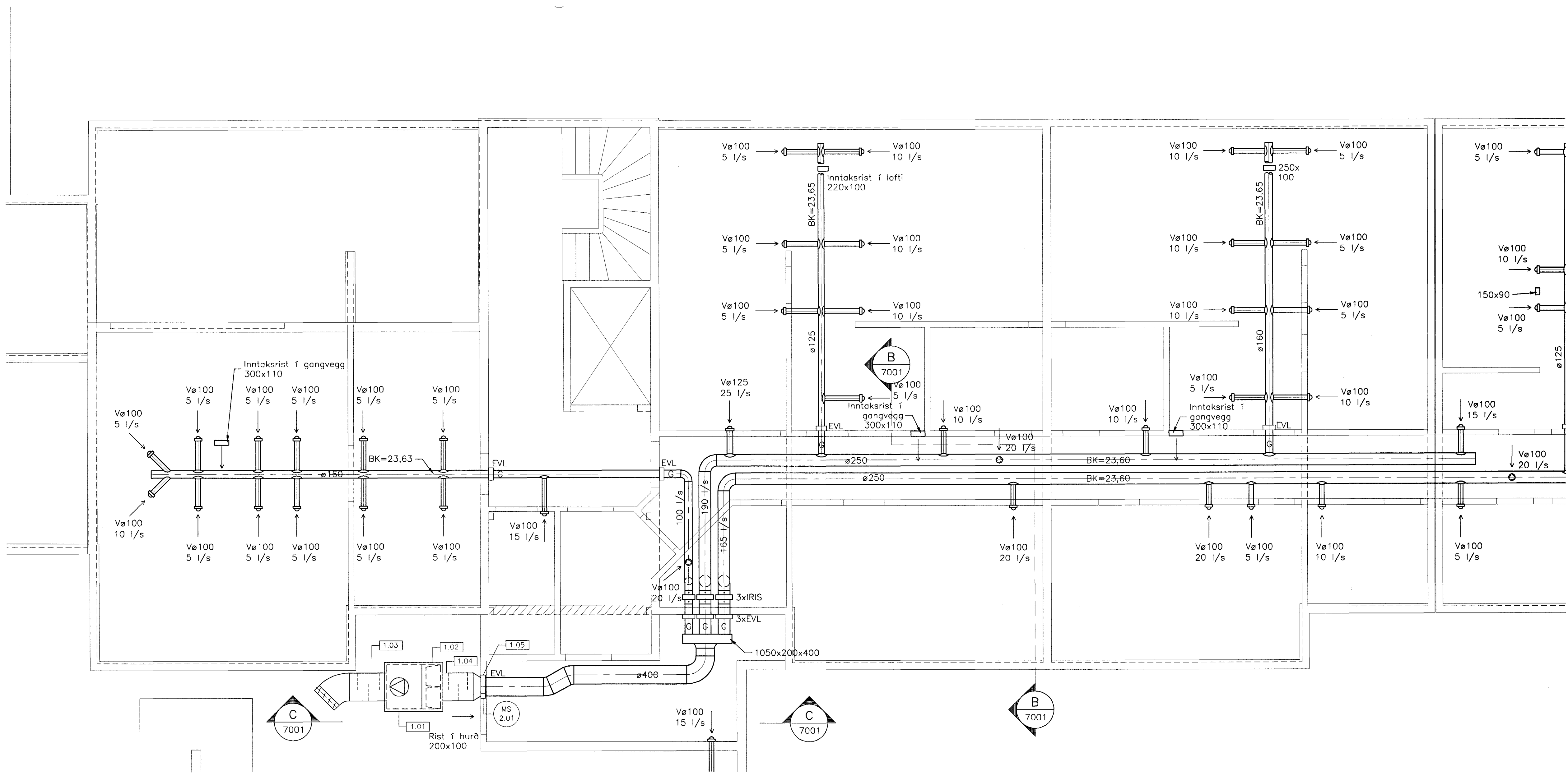


Áritun samræmingarhönnuðar:

**SKÝRINGAR:**

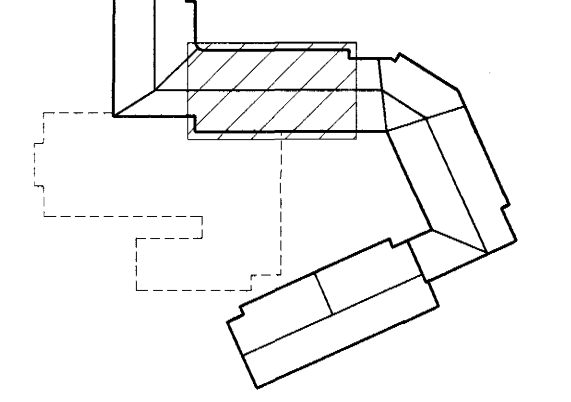
- EVL: Eldvarnarloka
- G: Goumlúga
- Vø: Ventill með ókv.þvermál og bræðivari, útleysing við 52°C
- BK: Botnkóti
- GK: Górkóti
- SL: Stíllíoka
- Rífa undir hurð, 15mm
- Rístar í gl. körmum



ÓTGÁFA	DAÐSETNING	TEIKNAD	YFIRFARID	SAMÞYKKT
--------	------------	---------	-----------	----------

EDLI BREYTINGAR

LYKILMYND:



HANNAD:	GG	DAÐS.:	07.05.'03
TEIKNAD:	SI	KVARDI:	1:50
YFIRF.:		VERK NR.:	5220
SKRA:	L-00-01	TEIKN.NR.:	L-02-01

SAMP.: *[Signature]* 210259-2529

FRUMSTÆRD BLADS A1 - BLADSTÆRD A3, MINNKUN 1:2

BURKNAVELLIR 17, HAFNARFIRDI

Loftresikerfi  
Kjallari  
Hluti 1 af 4

03 JUNI 2003

**FJARHITUN HF**  
VERKFRÆÐISTOFA

BORGARTÓNI 17 - 105 REYKJAVIK  
SÍMI 562 8955 - FAX 562 8950  
KENNITALA: 700186-1649

NETFANG: fjarhitun@fjarhitun.is  
VEFSÍÐA: www.fjarhitun.is

*[Handwritten signature]*