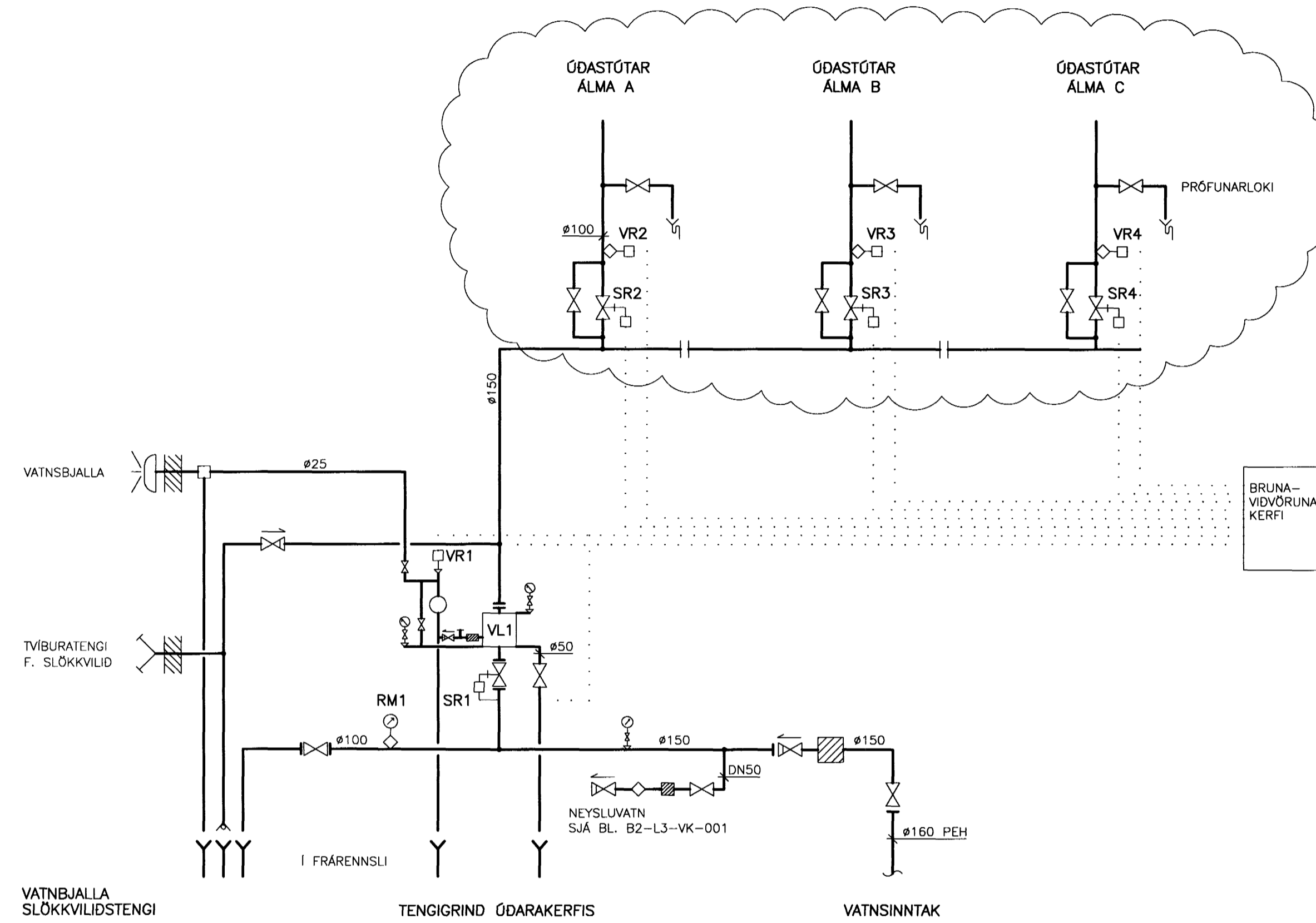


KERFISMYND



TÆKJALISTI:

NR:	TÆKI:	TÆKNILÝSING:
KERFI 61, VATNSÚÐAKERFI:		
VL1	VARÐLOKI	DN 150 FYRIR BLAUTKERFI, MÈD VAKT- OG TENGIBUNADI.
VR1	VAKTROFI	TVÍSTÖÐU ÞRÝSTIROFI
VR2	VAKTROFAR	TVÍSTÖÐU RENNSLISROFAR
SR1	STÖÐUROFI	TVÍSTÖÐU, Á OS&Y LOKA
SR2-4	STÖÐUROFAR	TVÍSTÖÐU, Á SVÆÐISLOKUM
RM1	RENNSLISMÆLIR	DN100, MÆLISVIÐ 500-1200 l/min

KERFISLÝSING:

YFIRLIT:
 SLÖKKVÆRFI ER VATNSFYLTT SJÁLFRVIRKT BLAUTKERFI FYRIR SKÓLAHÚSNÆÐI. ÖLL RÝMI ERU VARIN MÈD ÚDASTÚTUM. ALLIR ÚDASTÚTAR ERU MÈD EIGN BRÆÐVARI OG OPNA VÈD HITAÁLAG. VÈD BRUNA OPNAST AÐEINS HÉR STÚTAR SEM VERÐA FYRIR HITAÁLAG.

ÚÐAKERFI ER SKIPT Í ÞRjú SVÆÐI, EITT VÈD HÆRUAÐVERÁLMU OG AÐLIGGANÐI AÐALÁLMU. FLÆÐUROFAR VR2-4 TENGJAST BRUNAVÆÐURNAKERFI OG GEFA BRUNABOD FYRIR VÈÐKOMANÐI SVÆÐI.

ÁHÆTTULÖKKUN:
 KERFI TILHÆYR ALMENNIT ÁHÆTTULÖKKI OH1, VATNSHÉTTLEIKI 5mm/min, HÖNNUNARSVÆÐI 72 m². ÚDASTÚTAR Í BÖKNÁMSSTOFUM ERU SKV. LH. VATNSHÉTTLEIKI 2,5 mm/min.

VIRKNI KERFIS:
 KERFIÐ ER UNÐIR VATNSRYSTINGI FRÁ VATNSVEITU. ÞEGAR ÚDASTÚTUR OPNAST FELLUR VATNSRYSTINGURINN OG VARELOKI VL1 OPNAR FYRIR RENNSLU AÐ ÚDASTÚTUM OG AÐ VÆÐURUNARBUNAEI.

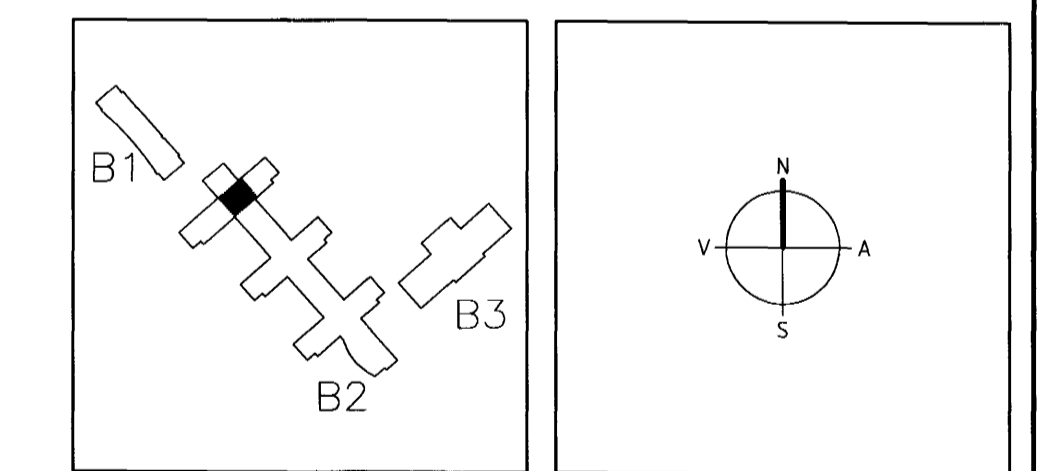
VARELOKI:
 VARELOKI ER FYRIR BLAUTKERFI MÈD ÖLLUM BUNAEI FYRIR VÆÐURUNARBOD OG PRÓFANIR. ÞEGAR ÚDASTÚTUR OPNAST, FELLUR ÞRYSTINGUR EFTIR VARELOKAN. HANN OPNAR FYRIR RENNSLU AÐ ÚDASTÚTUM OG RENNSLU INN Á VÆÐURUNARLOGIN SEM GANGSETUR VATNSKÖLLU OG GEFUR VÆÐURUN Á VAKTROFA VR1.

VAKTROFI TENGJAST BRUNAVÆÐURNAKERFI SEM ER BEINTENG T VÈÐVARLUNUNA. HVEGT ER AÐ PRÓFA VÆÐURUN MÈD LOKA Á VARELOKA.

STÖÐUROFAR:
 STÖÐUROFAR SR1-4 GEFA VÆÐURUNARBOD EF VÈÐKOMANÐI LOKAR ERU EKKI FULLOPNAR.

A.E. 071070-5769

A	14.05.03	PRÓFANARLOKUM BÈTT VÈD	KG	OG
BR.	DAGS.	BREYTING	REIKN.	TEIKN.



ARKITEKTAR
 BERGSTADASTRÆTI 10, RVK
 sími: 551-1460, netfang: arkitekt@ishof.is

FINNUR BJÖRGVINSSON
HILMAR ÞÓR BJÖRNSSON
SIGRÍÐUR ÓLAFSDÓTTIR

LANDMÓTUN
 HÍFJALANEGUR 6 - 200 KÓPACUDUR - Sími: 554 5300 - FAX: 554 5300 - NETFANG: landmotun.is

EINAR E. SÆMUNDSEN
 INGIBJÖRG KRISTJÁNSDÓTTIR
 MARGRÉT SIGURDARDÓTTIR

27 MAI 2003

VSÓ
 VÍSÓ RÁÐGJÖF
 BORGARTÚNI 20, 105 HELMUNN, S.V. 585 9200, SÍMASÍF 585 9010, NETFANG: vsosk@vsn.is

SÓLVANGSVEGUR 4
LÆKJARSKÓLI

VATNSÚÐAKERFI	HANNAÐ/TEIKN.	KG/OG
KERFI 61	ATH.	
KERFISMYND	SAMBYGGT	
	KT.	130857-4439
KVARDI	REYKJAVIK	06.05.2002
VERNR.	TEIKN. NR.	BR.
00258	B2-L6-VK-001	A

ELDVARNAÐJÓNUSTAN ehf.
 Astvaldur Eiríksson
 Yfirfarið
 20 MAI 2003

An athugasemda
 Með athugasemda