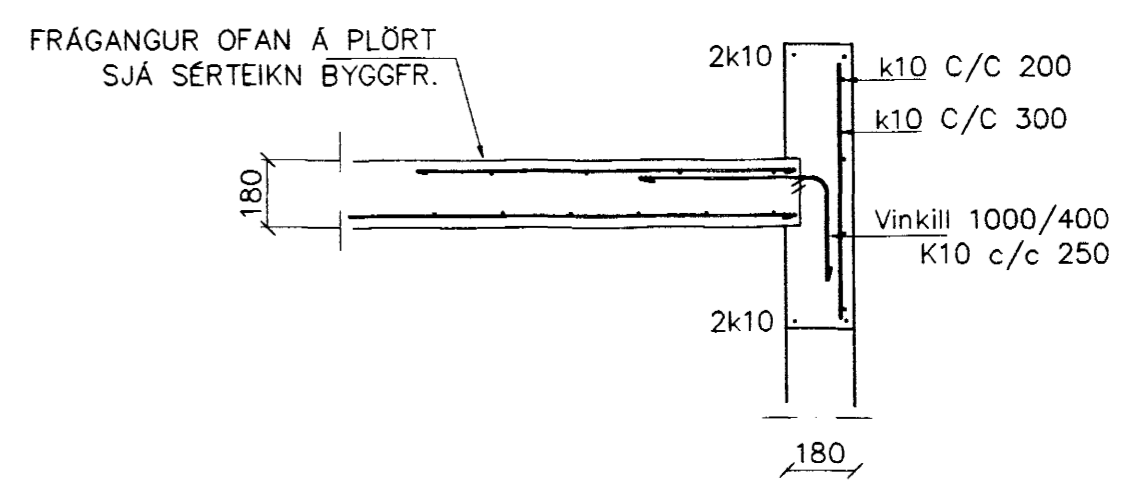
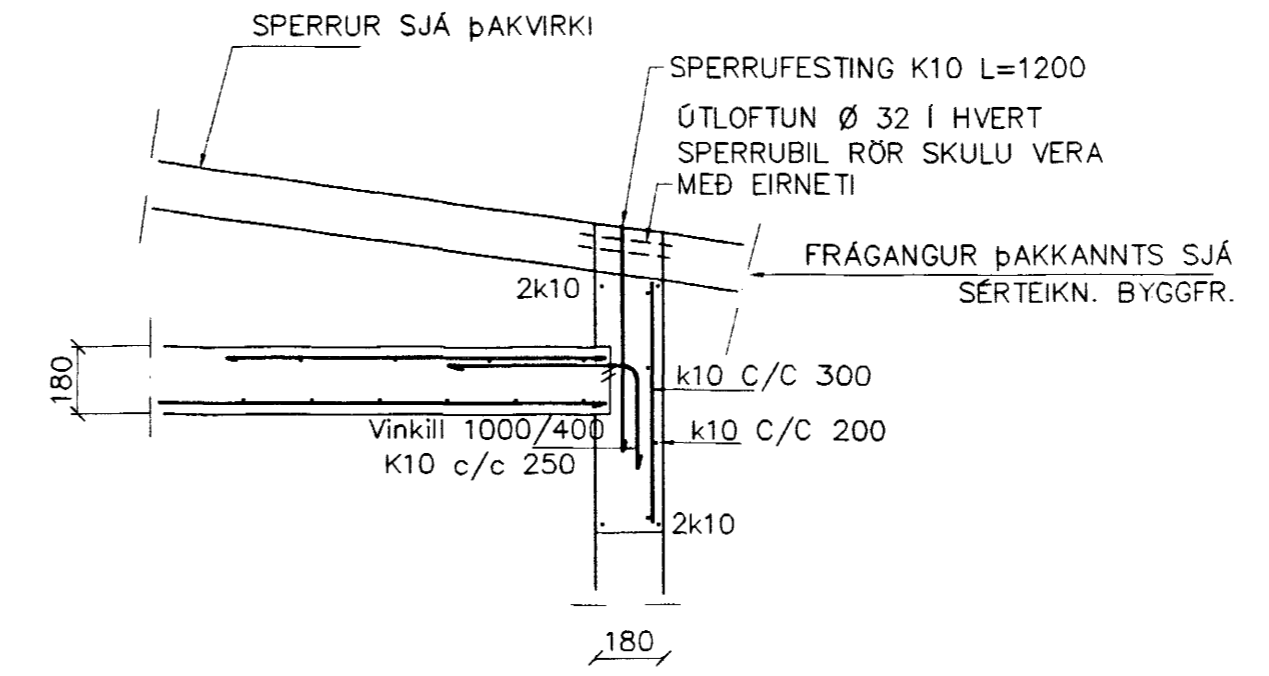
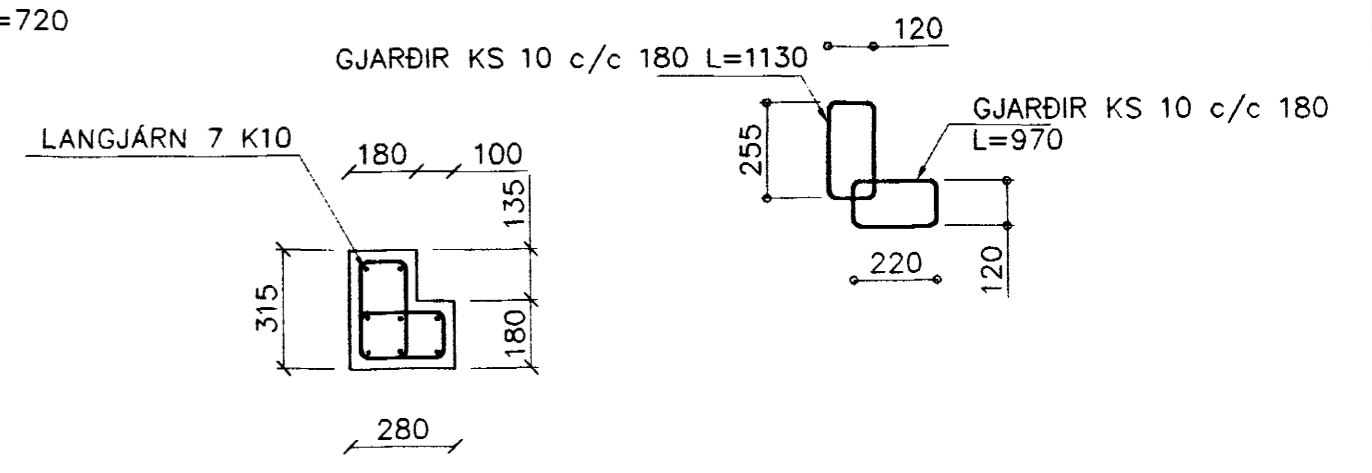
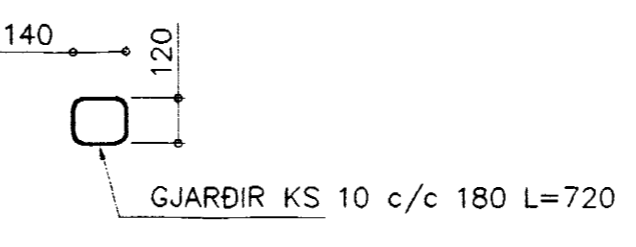
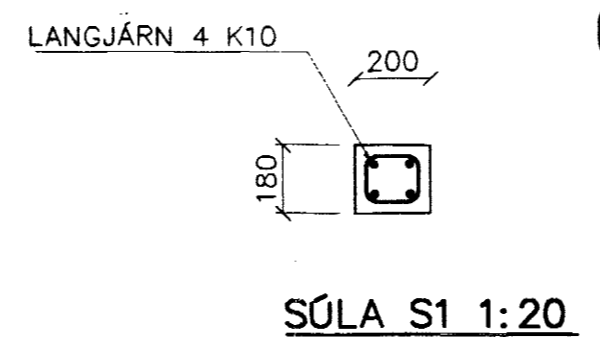


GRUNNMYND 1:50



SNID 5 1:20

SNID 6 1:20

SKÝRINGAR

STEYPA S-250, SEMENTINNIHALD = 300kg/M
 STEYPUHULA Í ÚTVEGGJUM = 30mm
 STEYPUHULA Í PLÖTU = 20mm
 BENDISTÁL Ks410

BENDING VEGGJA
 ÚTVEGGJIR EINFÖLD GRIND Í ÚTBRÚN
 LÁRÉTT K10 c/c 200
 LÖÐRÉTT K10 c/c 300
 Milliðveggir einföld grind í miðjan vegg
 K10 c/c 250#
 EDA BENDINET 181

Bygginguáttir og Væðingaráttir
 Alþrótt
 23 MAÍ 2003

Br.	Dags.	Eðli breytinga	Sign

**BURKNAVELLIR 3
 HAFNARFIRÐI**

BENDING VEGGJA 3 HÆÐAR
 BENDING PLÖTU YFIR 3 HÆÐAR

MKV. 1:50 1:20
 DAGS. MAÍ. 2003
 VERK NR. 2219
 TEIKN. NR. 1-07
 HANNAÐ, SIG. ÞORLEIFSS. KT. 241148-3009
 TEIKNAD G.H.
 YFIRFARID

TÆKNIPJÓNUSTA SIGURDAR ÞORLEIFSSONAR ehf
 STRANDGÖTU 11 220 HAFNARFIRÐI
 Sími 555-4255 FAX 565-2875
 E-mail taekni@jonusta@islandia.is
 kt: 440693-2539