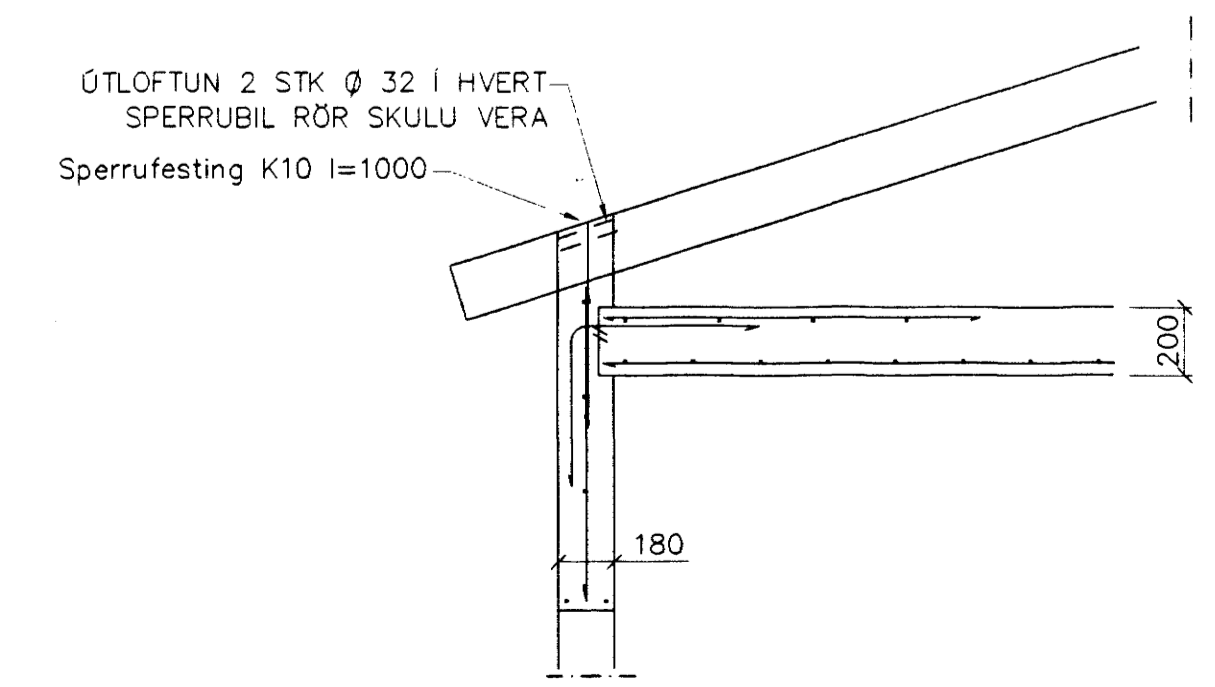
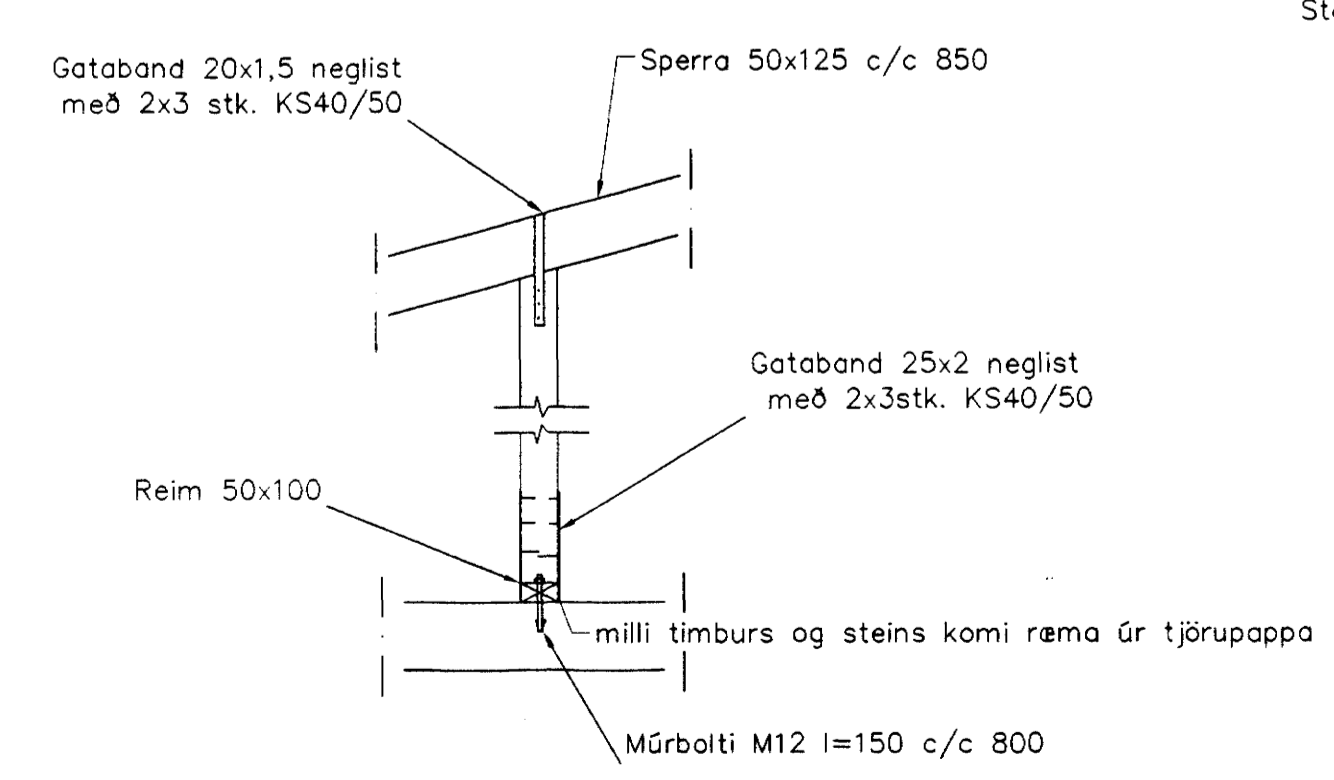


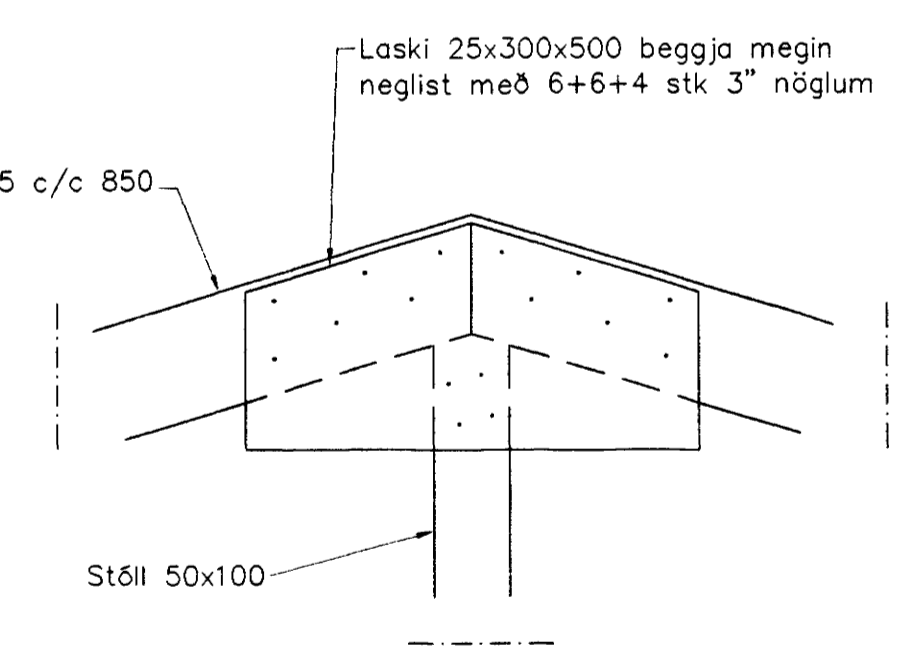
SNID 5-5 1:20



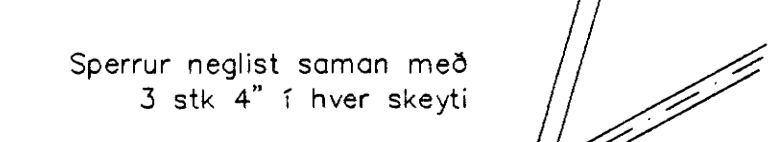
Deili 1, 1:20



Deili 2, 1:20



DEILI 3 OG SNID 6-6 1:10



SÉRMYND A 1:20

Byggingatillit HAFNARFIRÐI
22 MAÍ 2003
S. Þórhalla

Br.	Dags.	Eðli breytinga	Sign.
FLATAHRAUN 7 HAFNARFIRÐI ÞAKVIRKI-SNID			
MKV. 1:50 1:20			
DAGS. SEPT. 2002			
VERK NR. 9851-2			
TEIKN. NR. 1-04			
HANNAD SIG ÞORLEIFSS. KT. 241148-3009			
TEIKNAD			
YFIRFARID			
TEKNIÞJÓUSTA SIGURDAR ÞORLEIFSSONAR ehf STRANDGÖTU 11 220 HAFNARFIRÐI Sími 555-4255 FAX 565-2875 E-mail taeknihjonusta@islandia.is kt: 440693-2539			