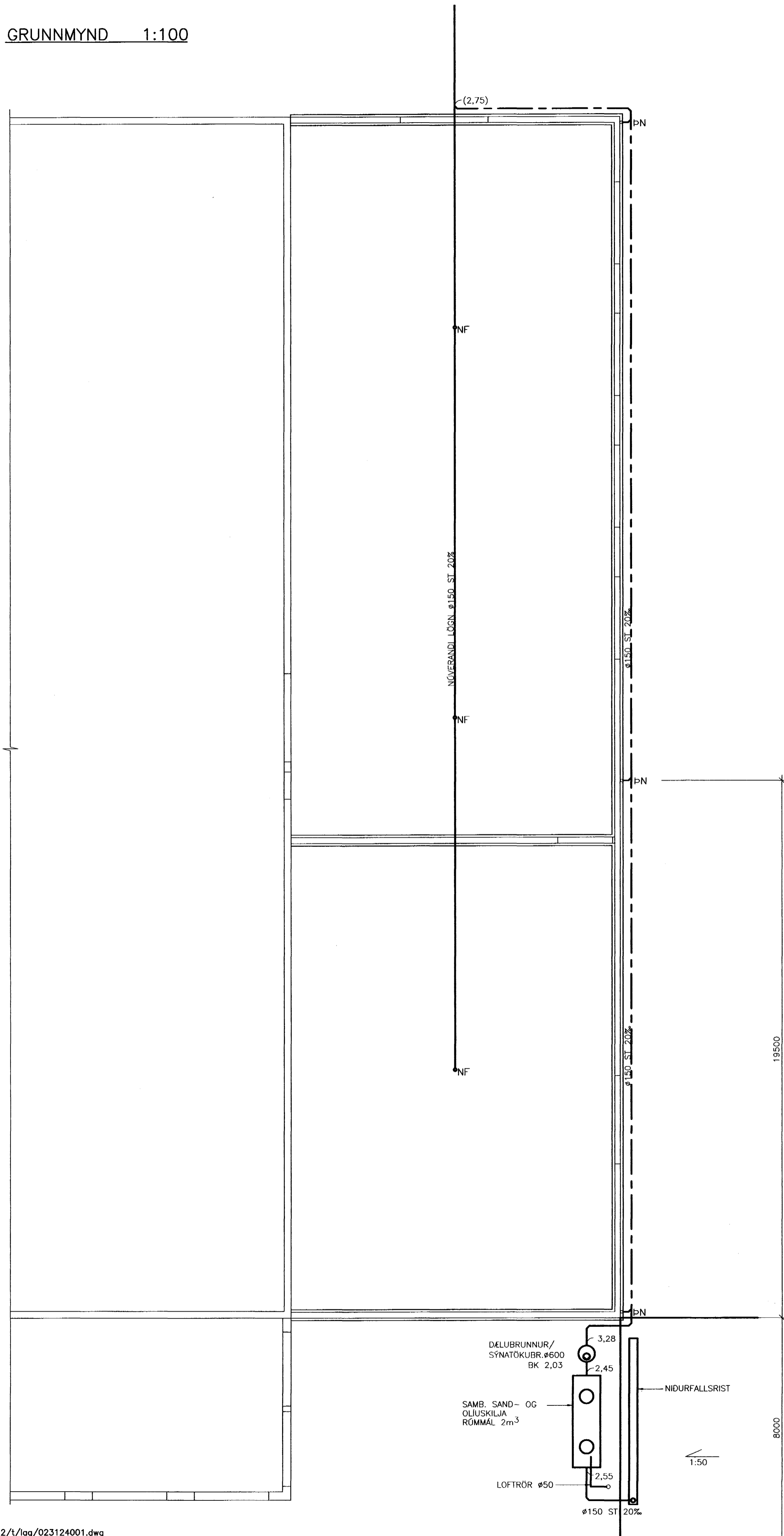
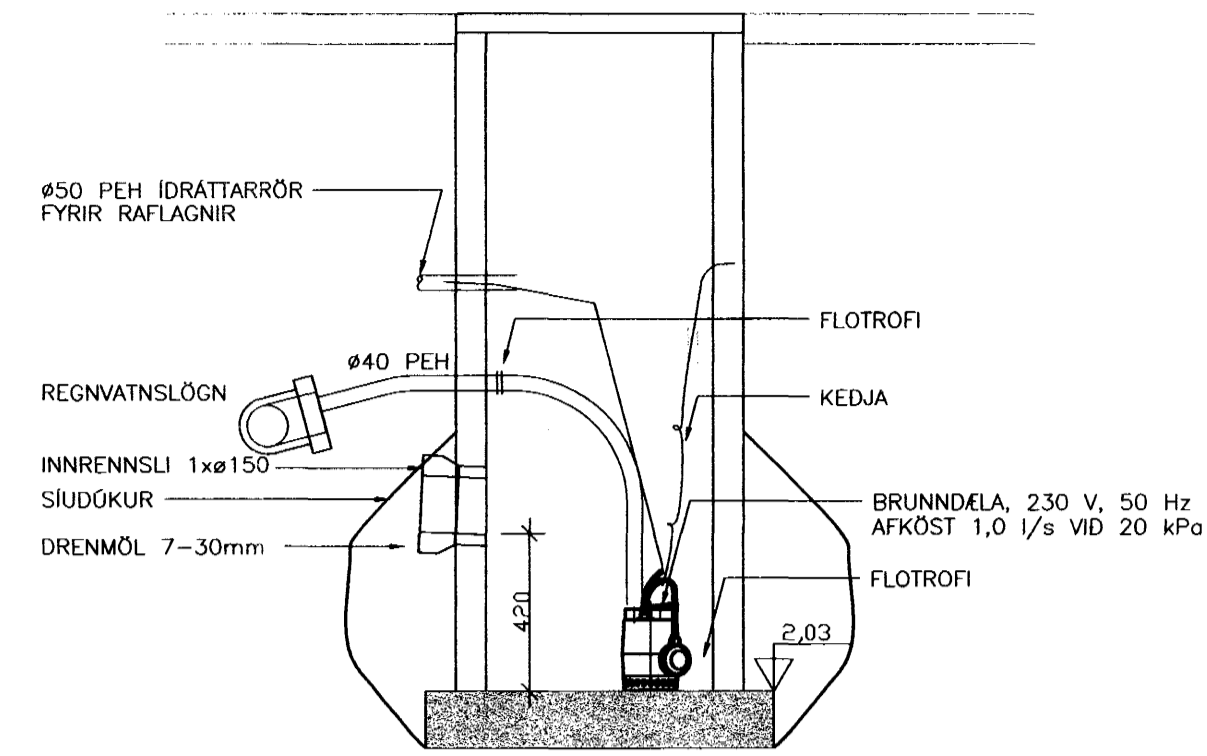


GRUNNMYND 1:100



DÆLUBRUNNUR 1:20



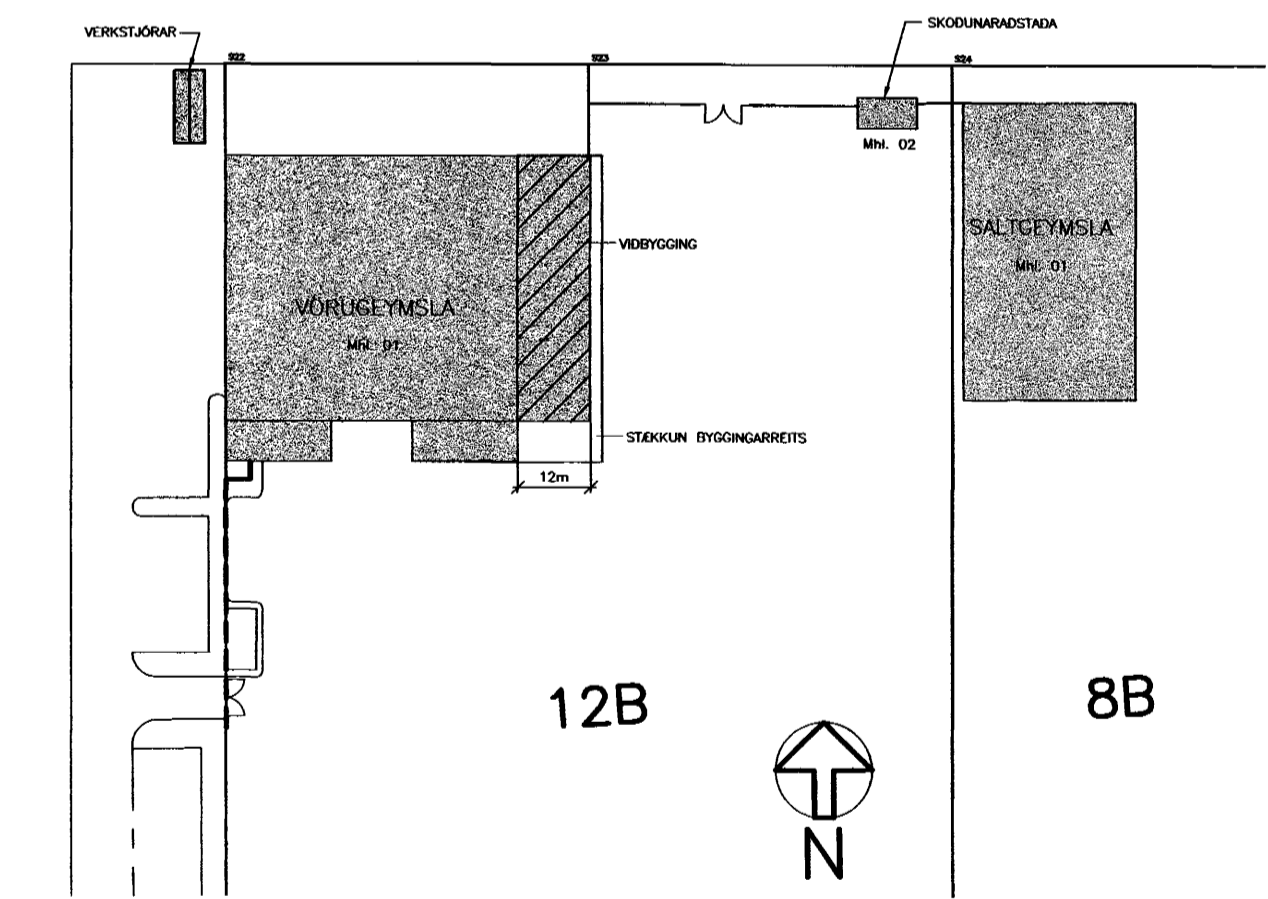
SKÝRINGAR VÍÐ FRÁVEITULAGNIR Í GRUNNI:

- SKOLPLÖGN
- - - - - REGNVATNSLAGNIR
- SKOLPLAGNIR Í JÖRD ERU STEYPT RÖR
- REGNVATNSLAGNIR Í JÖRD ERU STEYPT RÖR
- TENGISTYKKI SKULU VERA AF SÖMU GERÐ OG PÍPUR
- ALLAR ÖNEFNAR LAGNIR ERU Ø100 MED MINNST 20 % HALLA
- ÞAR SEM LÖGN FER GEGNUM SÖKKUL SKAL SETJA STYRKARHÖLK UTAN UM LÖGNINA AF NÆSTU RÖRSTÆRD FYRIR OFAN.
- UPPGEFNIR KÓTAR ERU RENNSLISKÓTAR

ÖLL MÁL ERU Í mm
KÓTAR ERU Í m
ÖLL MÁL OG ALLA KÓTA SKAL SANNREYNA Á BYGGINGARSTAD.

VIÐ FRÁGANG SAND- OG ÖLJUSKILJU SKAL FARA SKV. LEIÐBEININGUM FRÁ HOLLUSTUVERND RÍKISINS OG FRAMLEIÐENDA.

AFSTÖÐUMYND 1:1250



Byggingafulltrúi Hafnarfjardar
Atgætt þann
22 MAÍ 2003

HEILBRIGGISEFTIRLIT
HAFNARFJARDAR-
OG KÖPAVOGSSVÆÐIS
Gæðingur 7-211 (Gæðingur)
24.5.2003

Sampylket
Sveini Ingólfsson

BR. DAGS.	BREYTING	REIKN. TEIKN.
ÓSEYRARBRAUT 12b – STÆKKUN FRYSTIGEYMSLU		
LAGNIR	HANNAD/TEIKN.	ÞÓ/ALB
LAGNIR Í GRUNNI	ATH.	<i>[Signature]</i>
GRUNNMYND OG SNÍÐ	SAMPYKKT	<i>[Signature]</i>
SKÝRINGAR	KT.	130657-4139
KVARDI 1:100/1:20	REYKJAVÍK	14.05.2003
VERKNR.	TEIKN. NR.	BR.
VSÓ RÁÐGJÖF	02312	4.001
BORGARTÚNI 20, 105 REYKJAVÍK, SÍMI 585-9000, SIMBREF 585-9010, NETFANG vsó@vso.is		