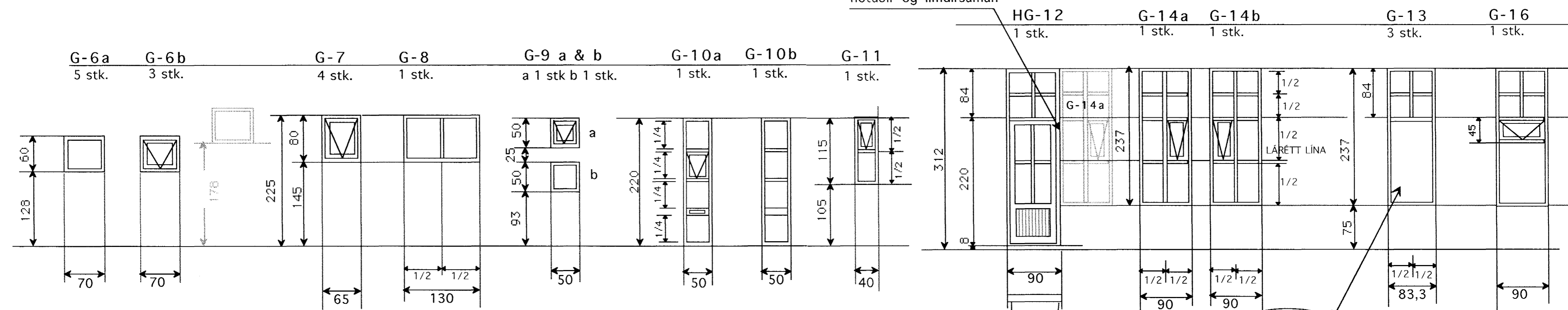
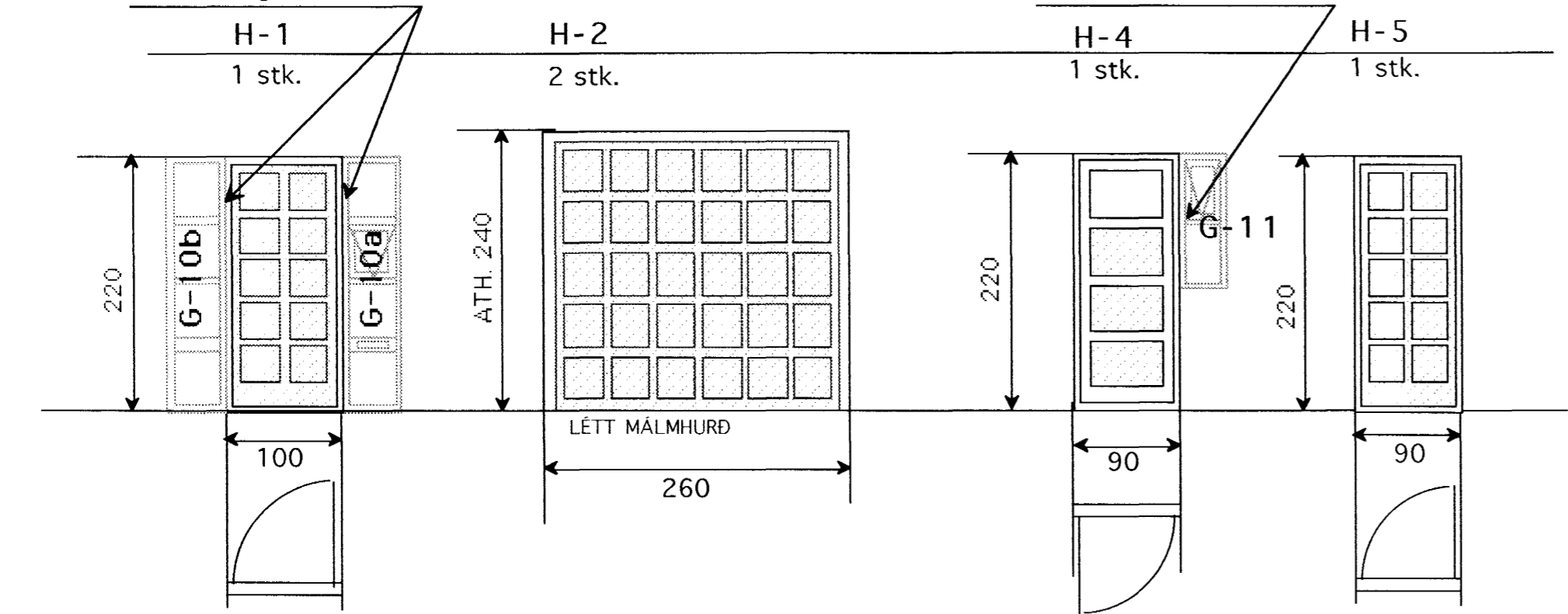


gluggar HG-12 & G-14a
nótaðir og límdirsaman

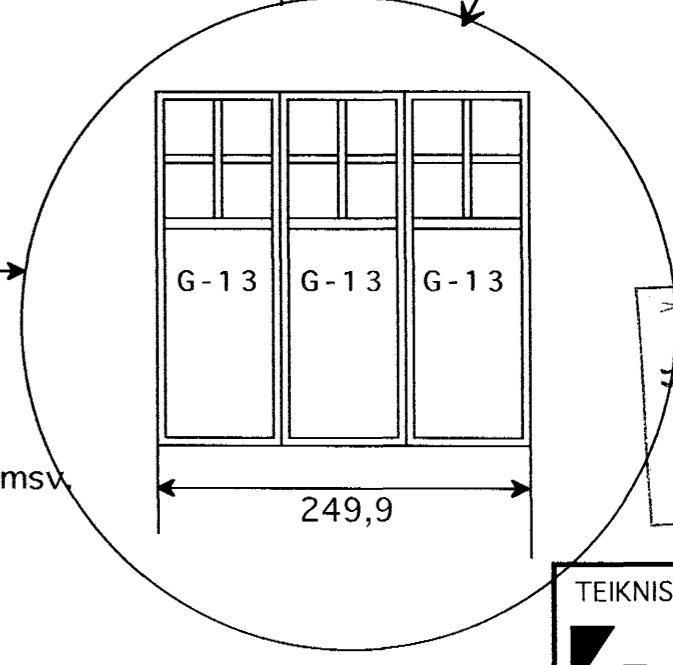


gluggar G-10a & b OG H-1
nótaðir og límdir saman

gluggi/hurð H-4 & G-11
nótaðir og límdir saman



gluggar G-13 X 3
nótaðir og límdir saman



ATH.
Öll hæðarmál miðast við endanlegt gólf.
Glugga og hurðar karmar er úr furu./mahoní
Opnaleg fög og svarahurðir er úr origon pine eða samsv.
Ath. efni í aðalhurð.
Ath. etv. Hurð H-2 í bílgeymslu er málmhurð (innfl.)
Hurðir og gluggar samtals 39 stk.
Framleiðandi hafi samband við hönnuð
áður en smíði hefst, vegna e.t.v. breytingar.

Byggingafulltrúi Hafnarfjarðar
Afgreitt þann
30 APR. 2003

TEIKNISTOFAN	Verkefni
	PRASTARÁS 27 HAFNARFIRÐI
	Heiti GLUGGAYFIRLIT
kvarði 1:50	verk.nr
dags. JÚLÍ. 01"	dags br.
hönnun G.G.	teikn nr
teikn G.G.	V-5

Hringbraut 17 220 Hafnarfjörður.
S. 555 2020 FAX 555 2021
kvardi@vertex.is