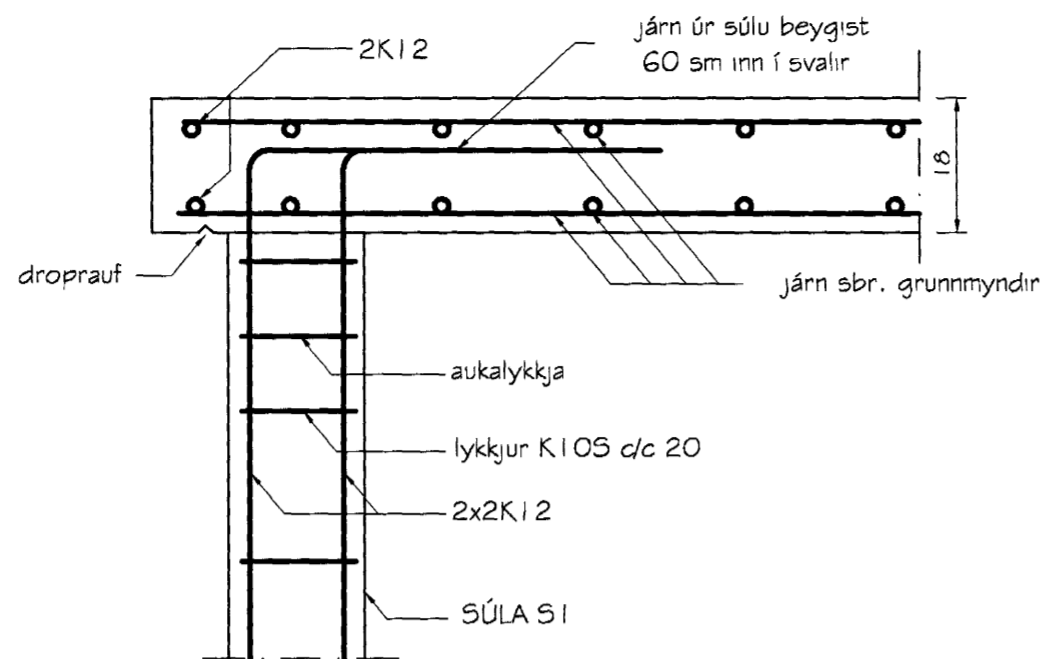
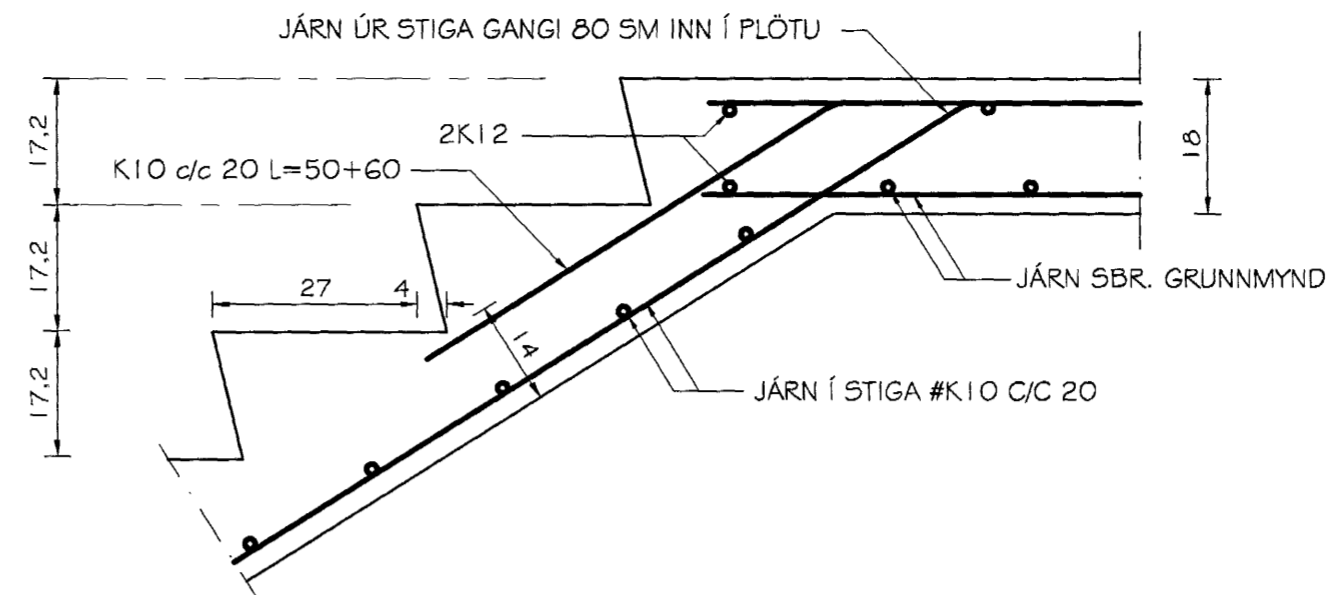


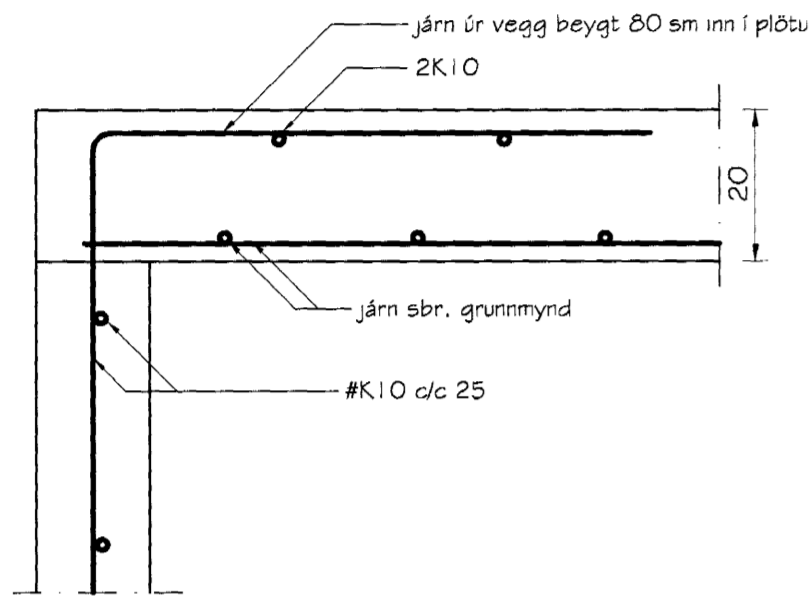
Snið 12-12  
Mkv. 1:10



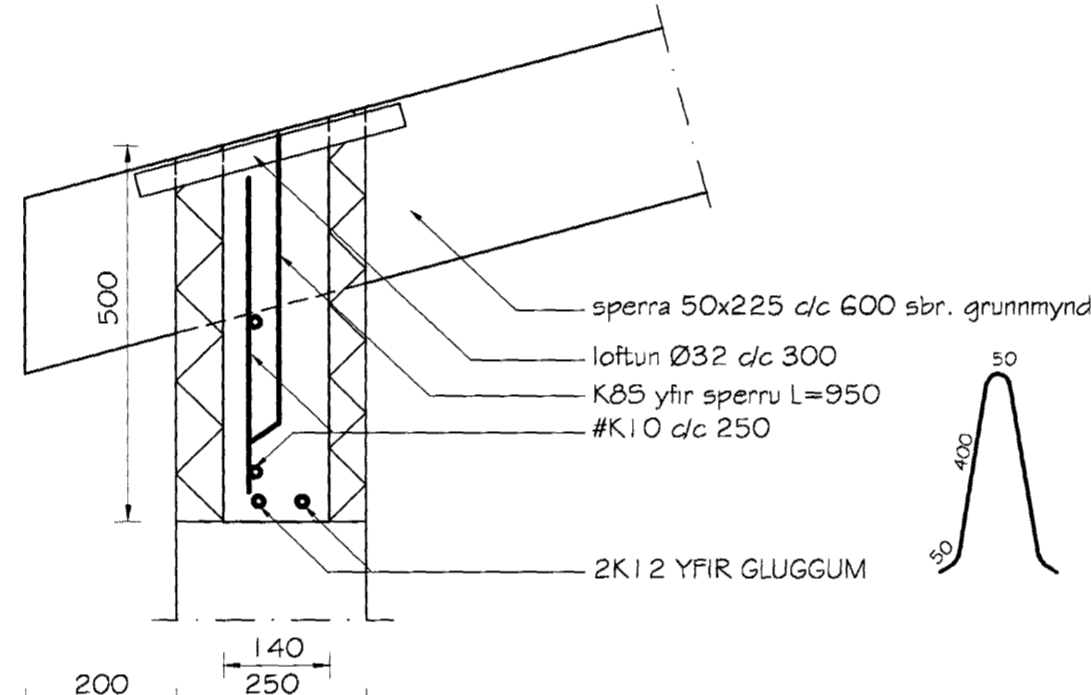
Snið 13-13  
Mkv. 1:10



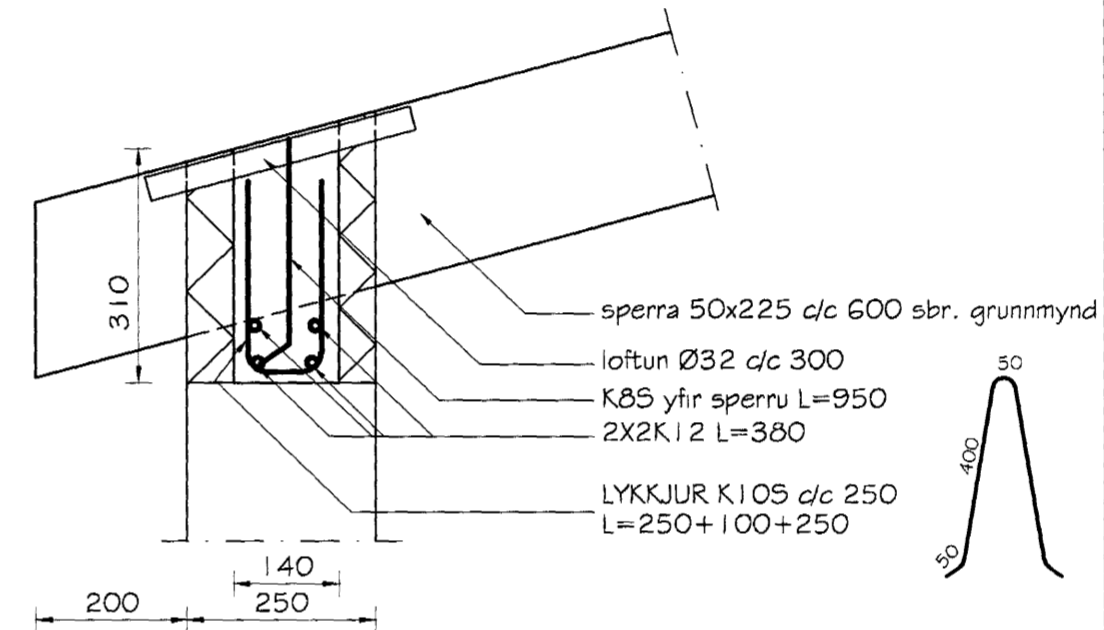
Snið 14-14  
Mkv. 1:10



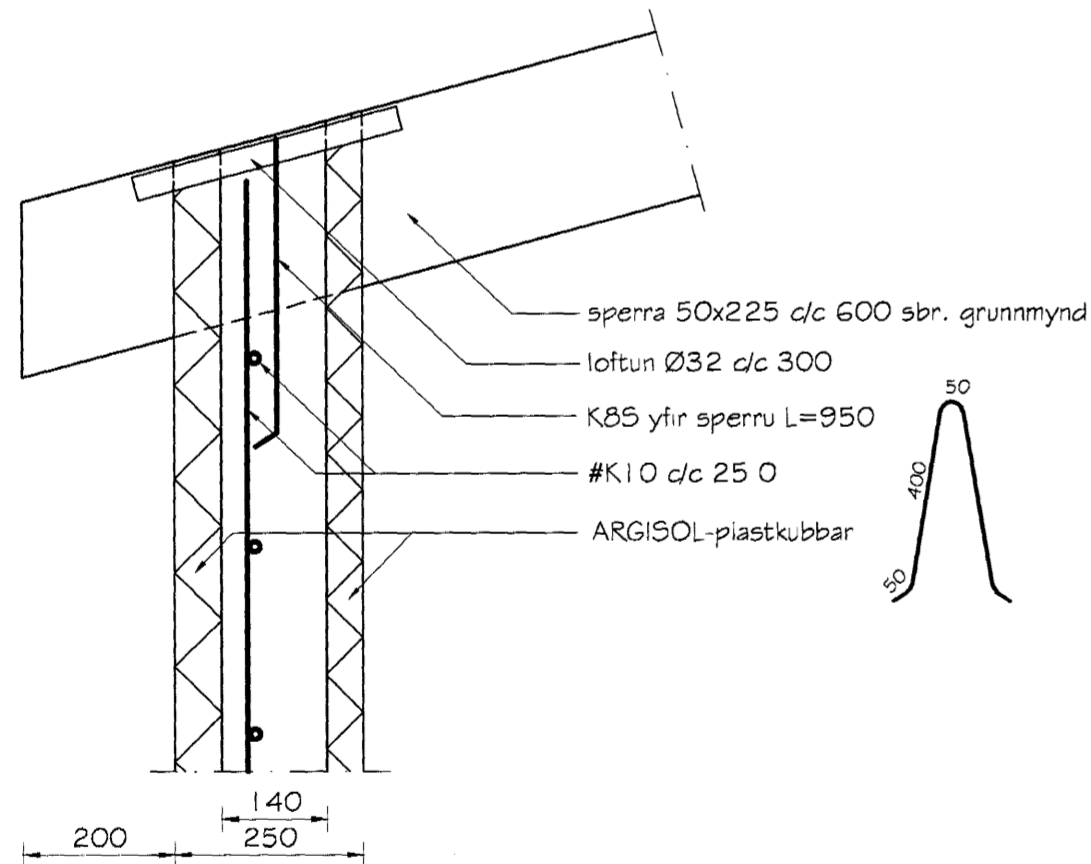
Snið 15-15  
Mkv. 1:10



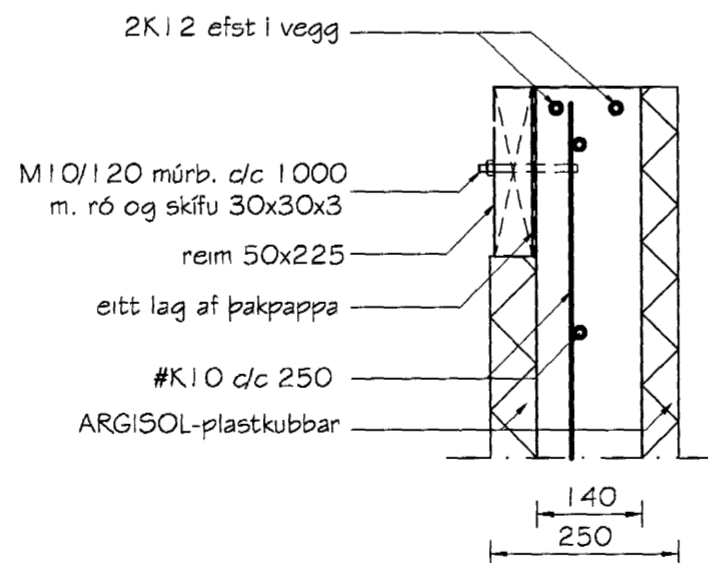
Snið 17-17  
Mkv. 1:10



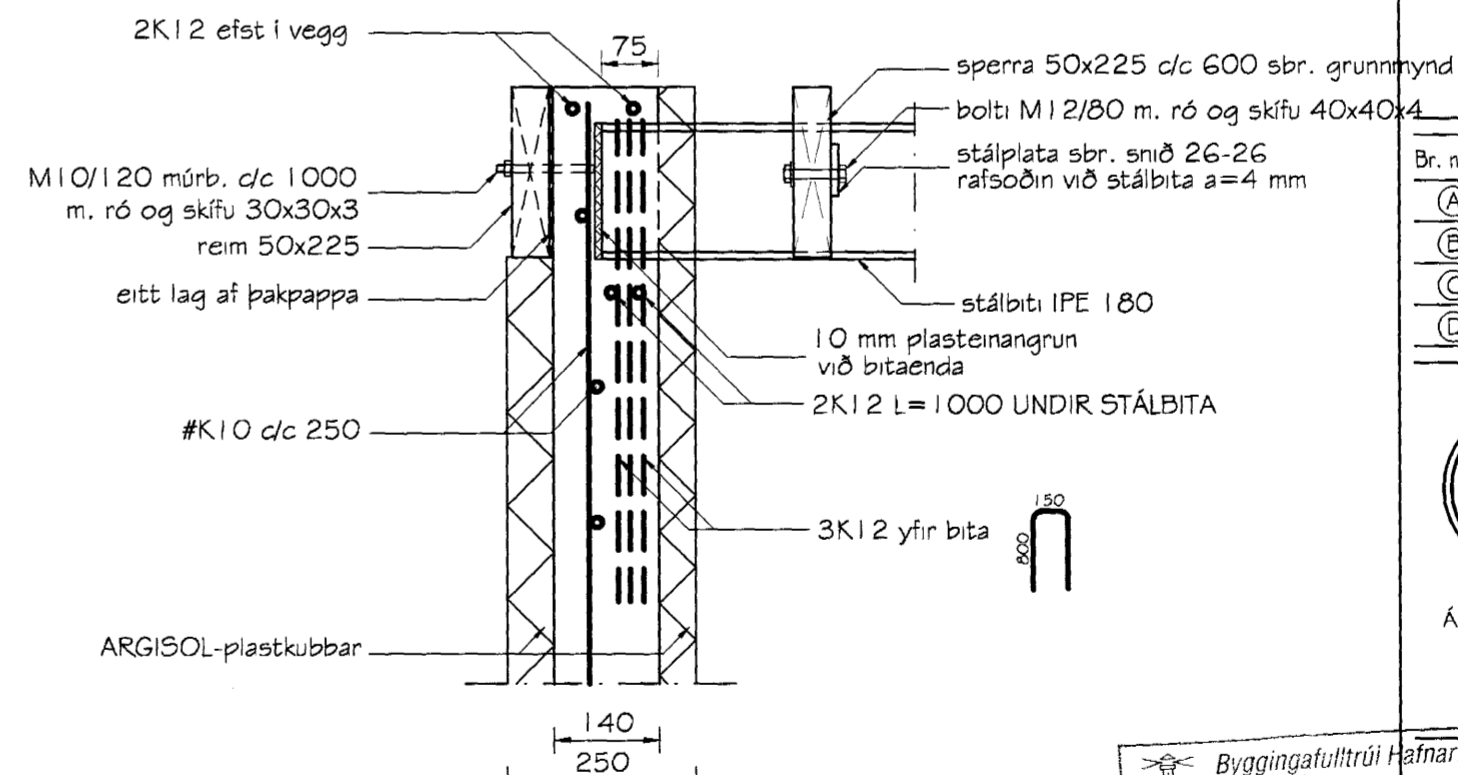
Snið 19-19  
Mkv. 1:10



Snið 16-16  
Mkv. 1:10



Snið 18-18  
Mkv. 1:10



Snið 20-20  
Mkv. 1:10

Br. nr.	Dags.	Af.	Breyting
(A)			
(B)			
(C)			
(D)			

**TEIKNISTOFAN  
TORGID**  
RÁÐGJÖF - HÖNNUN - EFTIRLIT

ÁRMÚLI 36, 108 REYKJAVÍK, SÍMI 568-8866, FAX 568-8878  
Forsteinn Fróþjófsen, Magnús Þ. Guðmundsson,  
byggingatæknifræðingur, innanhússarkitekt.  
Kt. 211055-5299 Kt. 240654-5559

Byggingafultrúi Hafnarfjörður  
Afgreitt þann  
23 APR 2003  
VG

**BLÓMVELLIR 26**  
HAFNARFJÖRDUR

Teikningarnúmer: SNIÐ Í BURDARVIRKI

Dags. 04.09.2002 Kvæði 1:10

Hannað PF Teknað VÓJ Samp.

Verkr. 02-814 Tekn.nr. 606 Breyt.nr.