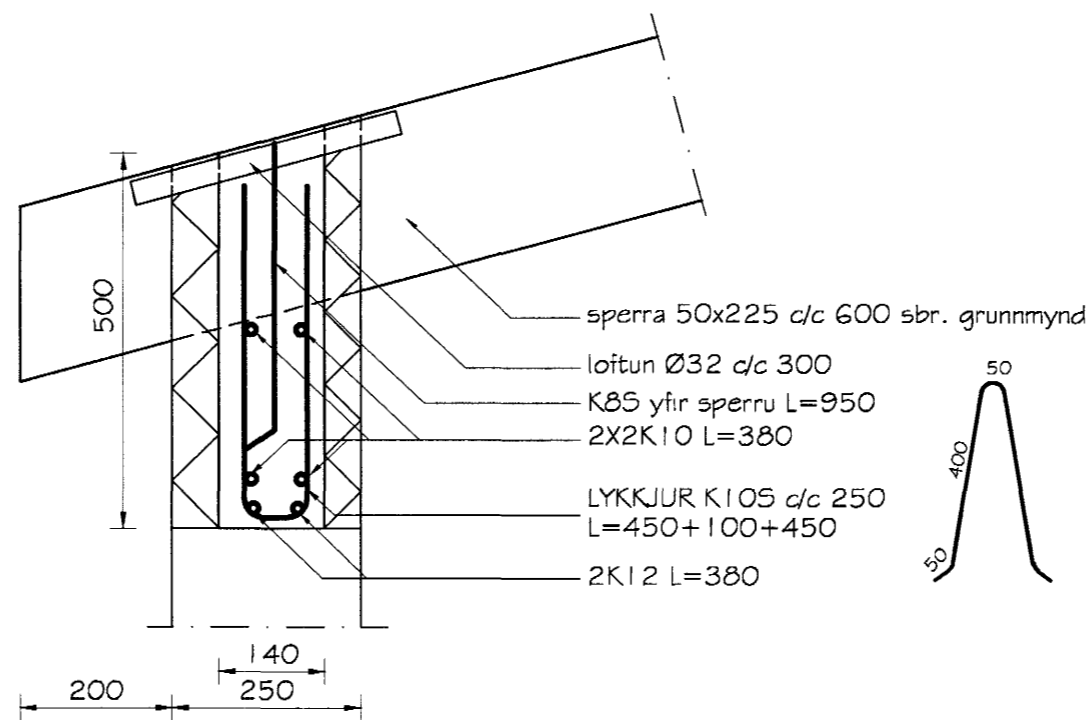


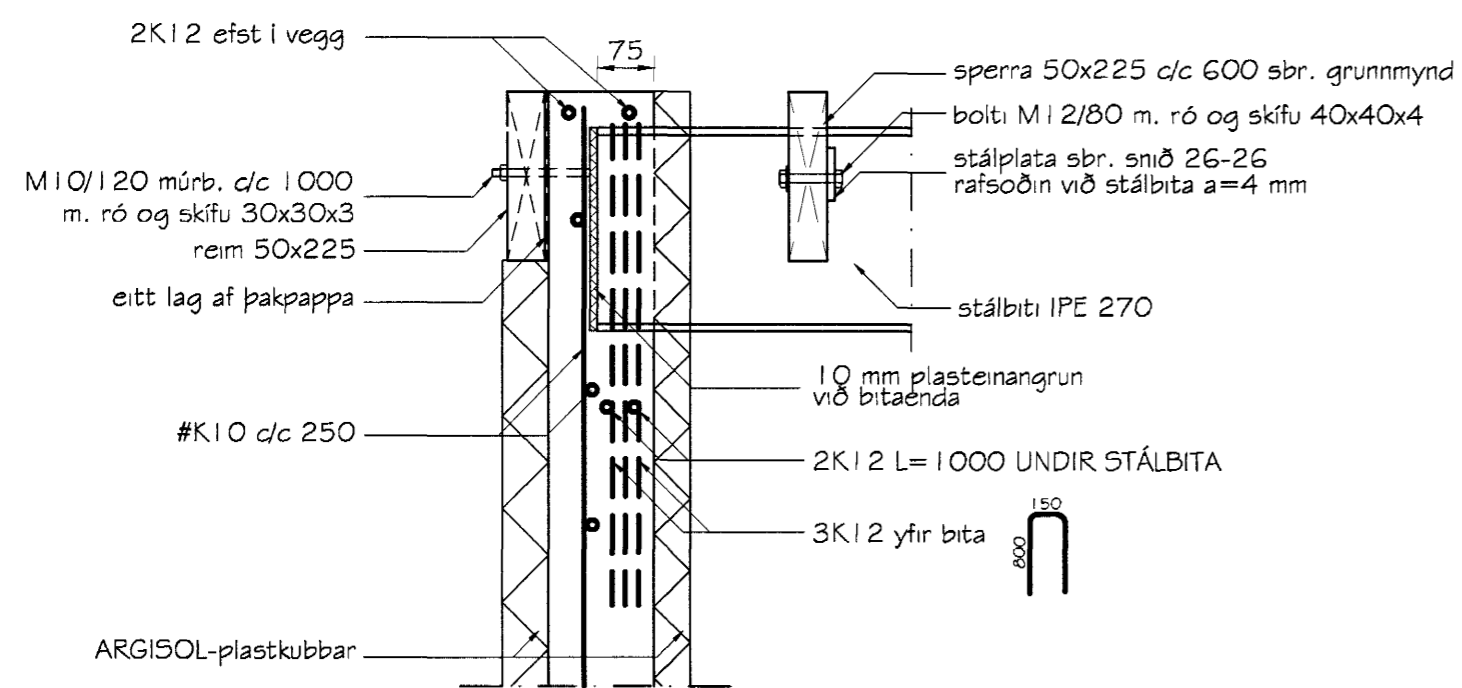
SNID 21-21

Mkv. 1:10



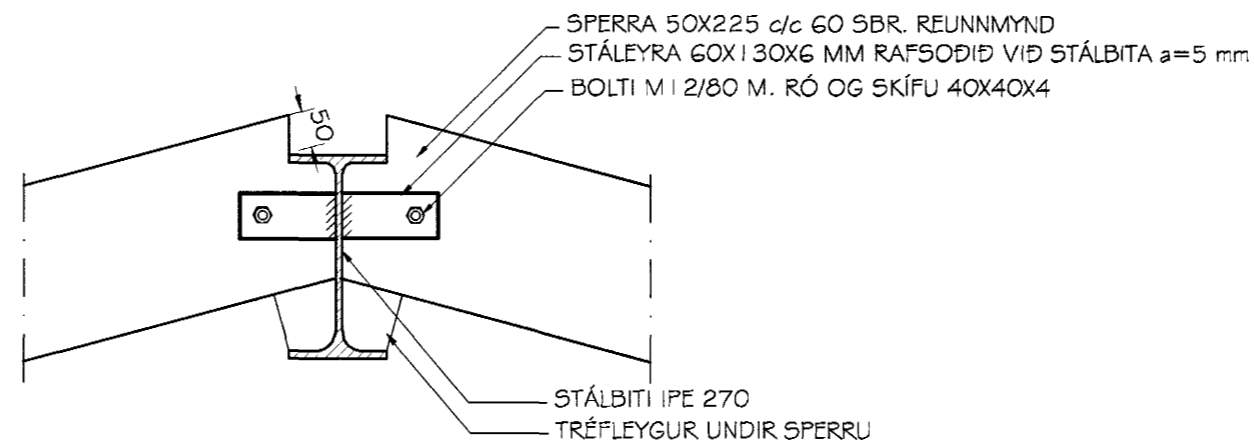
Snið 22-22

Mkv. 1:10



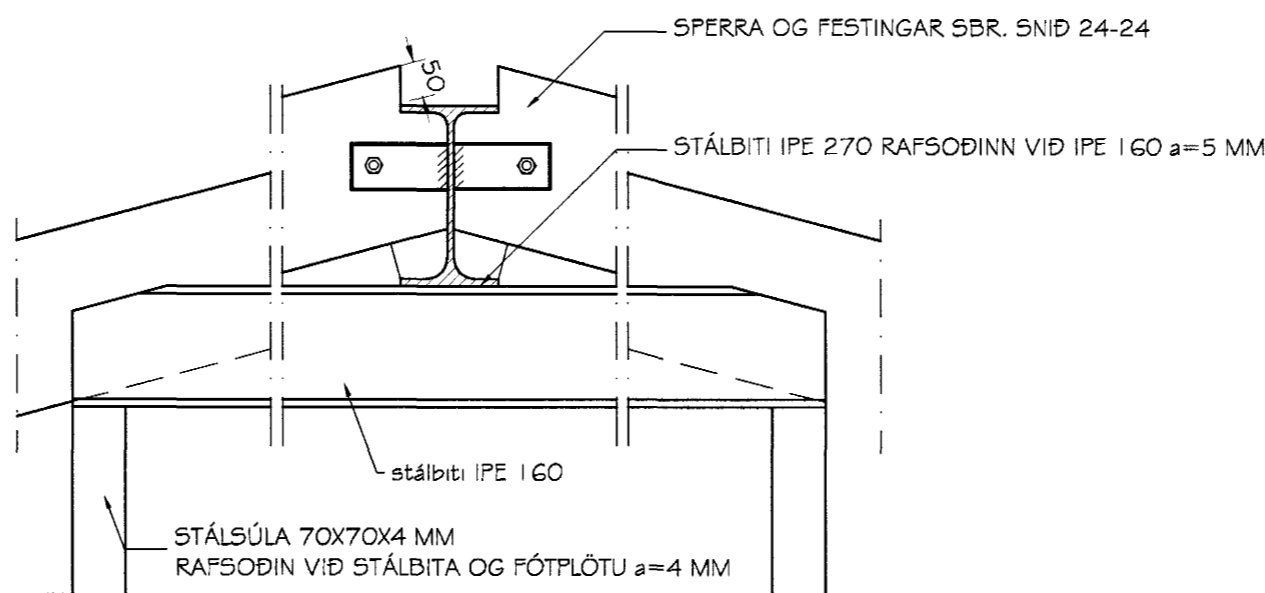
SNID 23-23

Mkv. 1:10



SNID 24-24

Mkv. 1:10



SNID 25-25

Mkv. 1:10

Br. nr.	Dags.	Af.	Breyting
(A)			
(B)			
(C)			
(D)			

**TEIKNISTOFAN  
TORGIÐ**  
RÁÐGJÖF - HÖNNUN - EFTIRLIT

ARMÚLI 36, 108 REYKJAVÍK, SÍMI 568-8866, FAX 568-8878  
 Þorsteinn Fróþjófsón, Magnús P. Guðmundsson,  
 byggingatæknifræðingur, innviðsarkitekt.  
 Kt. 211055-5299 Kt. 240654-5559

Byggingatillit  
 Afgreitt þann  
 23 APR 2003  
 VG

**BLÓMVELLIR 26**  
**HAFNARFJÖRÐUR**

Tekningarnúmer: SNID Í BURÐARVIRKI

Dags. 04.09.2002 Kvart. 1:10

Hannað PF Teknað VÓJ Samþ. *Þorsteinn*

Verkr. 02-814 Tekn.nr. 607 Breyt.nr.