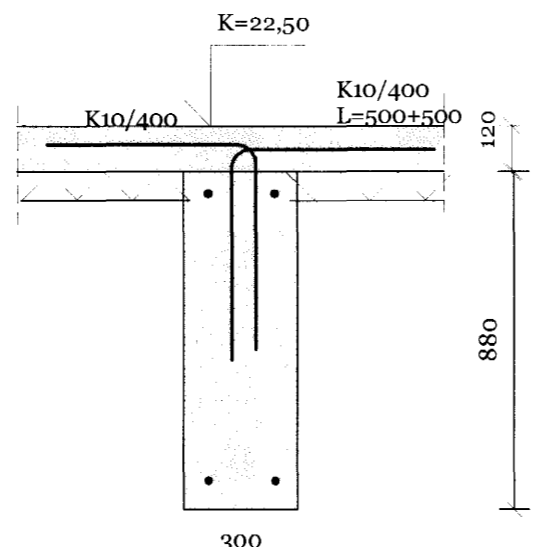
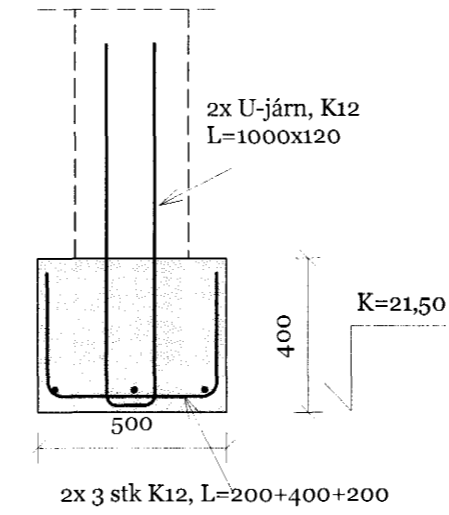


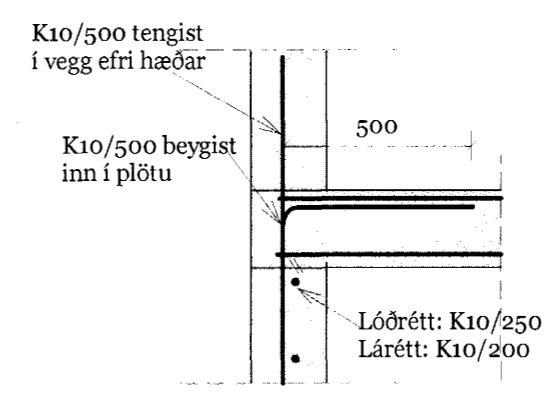
**Snið A**



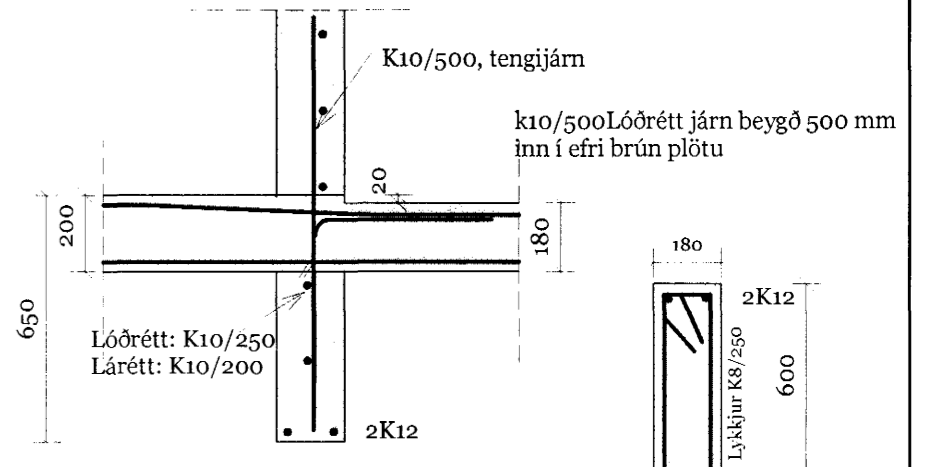
**Snið B**



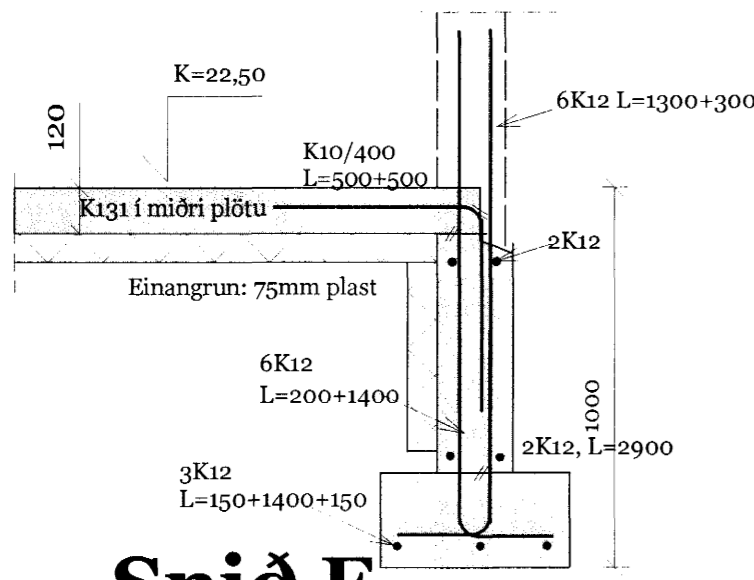
**Snið E**



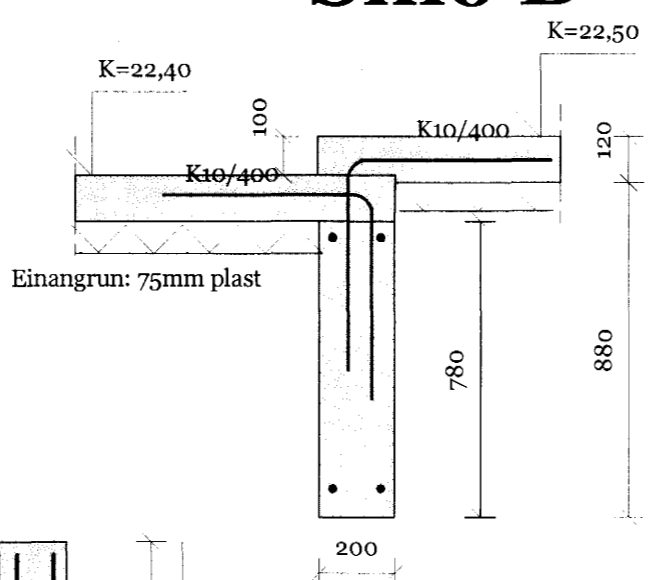
**Snið M**



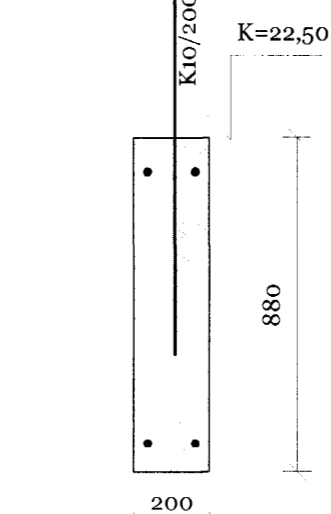
**Snið N**



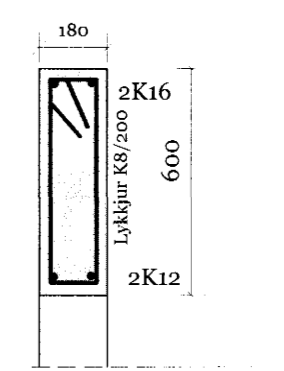
**Snið F**



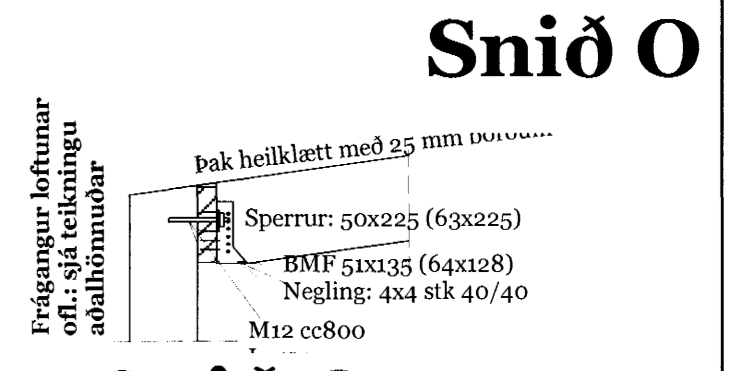
**Snið C**



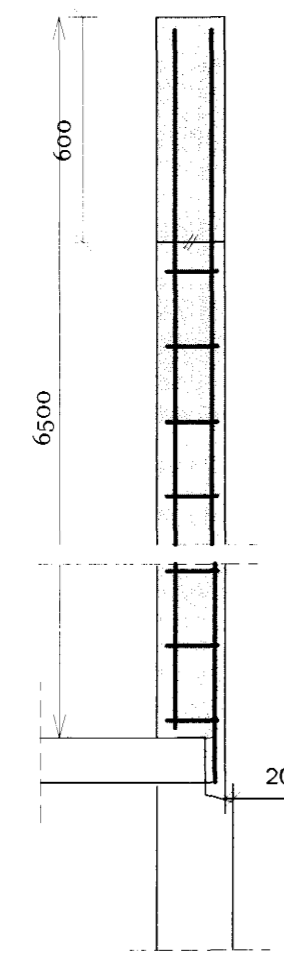
**Snið D**



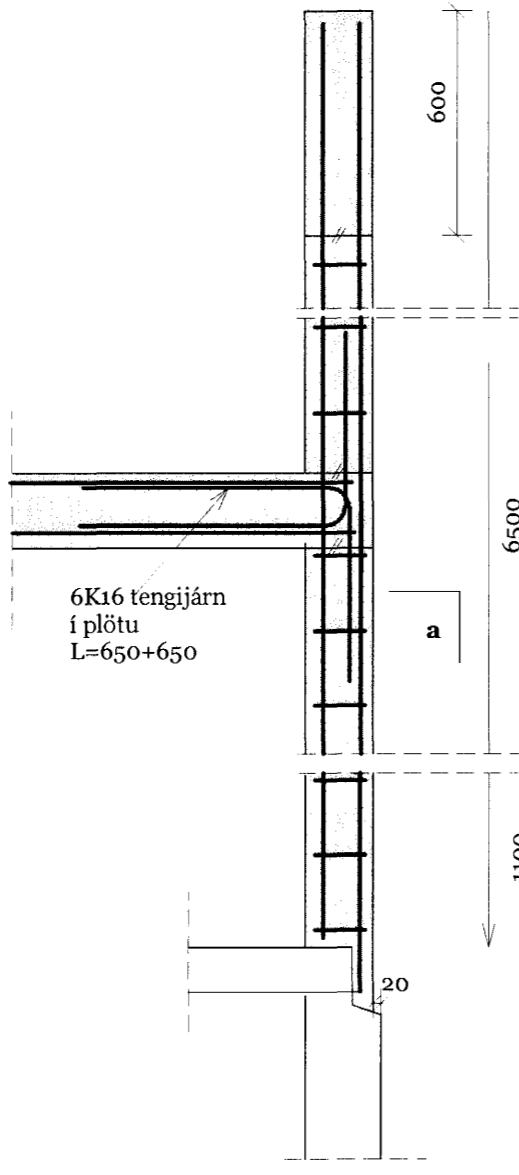
**Snið P**



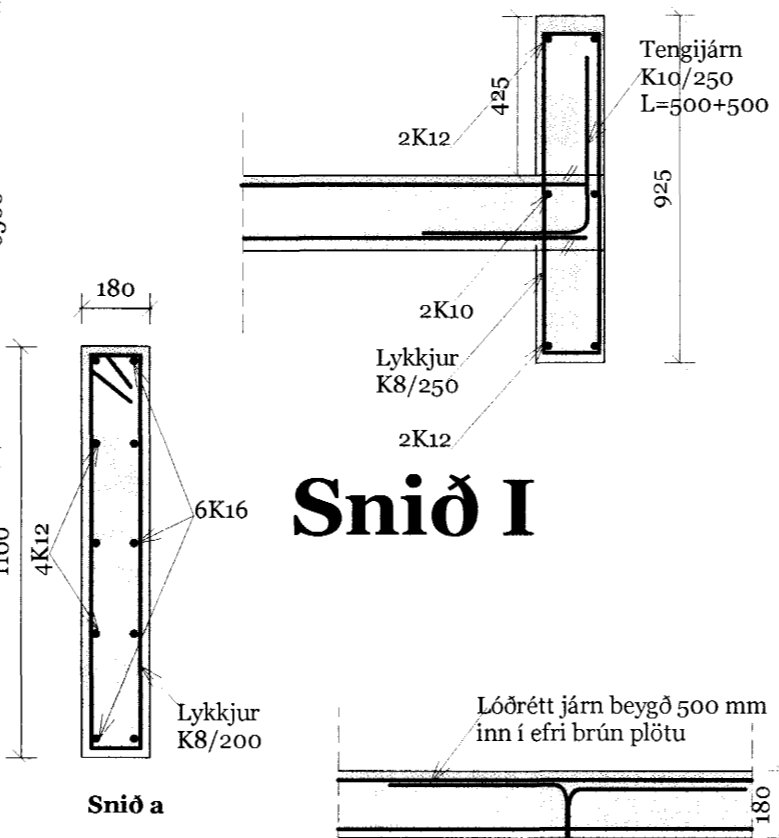
**Snið O**



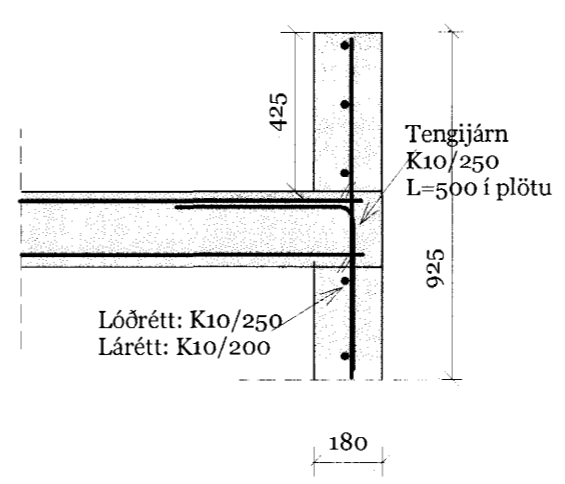
**Snið G**



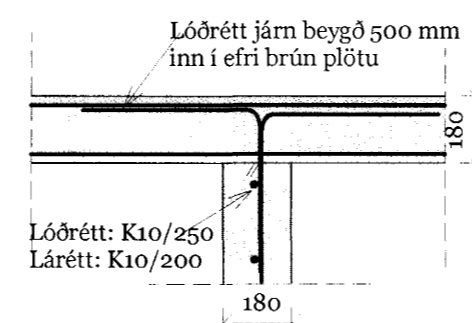
**Snið H**



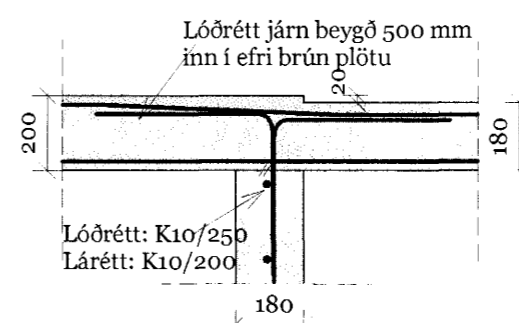
**Snið I**



**Snið J**



**Snið K**



**Snið L**

**Verkfræðistofan Höfn** kt. 590989-1529  
Verkfræðiráðgjöf - Suðurlandsbraut 30, 108 Rvk.

**Lögg. burðarþols- og lagnahönnuður:**  
Sturlaugur Þorsteinsson, kt. 250253-2579  
byggingarverkfræðingur BSc-MBA-MVFI  
Sími 899-2579

Verk: **Blómavellir 9, Hafnarfirði**

Teikning: **Deili**

Verkkaupi: \_\_\_\_\_ Teikning nr: **BD1**

Mælikvarði: 1:20 Dagsetning: 15.3.03 Teiknað: SP

Breytingar: \_\_\_\_\_

Samþykkt lögg. hönnuðar: \_\_\_\_\_  
Byggingafulltrúi Mathe. gæðat. Afgreitt þann: \_\_\_\_\_  
16 APR. 2003  
NG

*Sturlaugur Þorsteinsson*