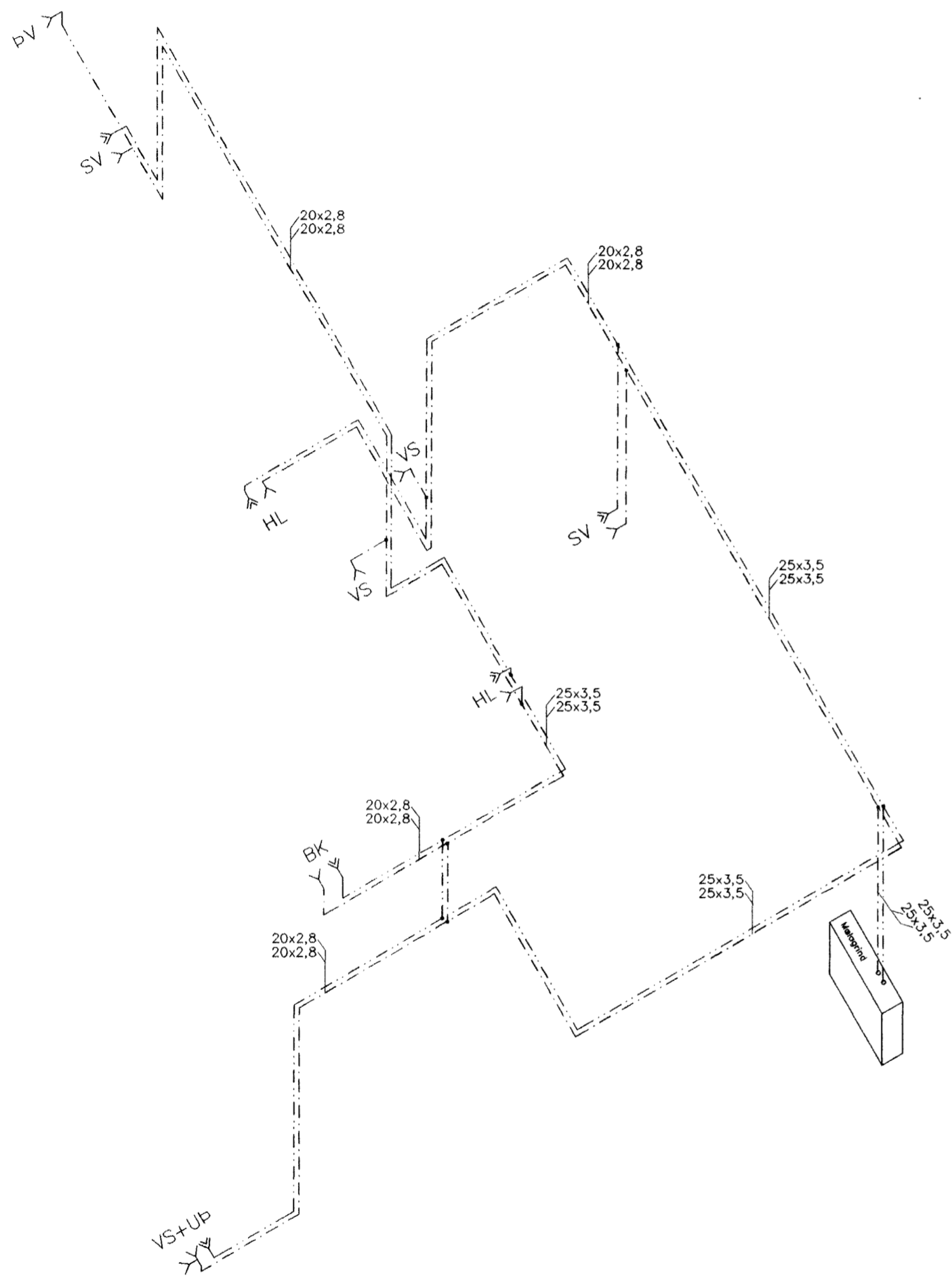


NEYSLUVATN 1:50

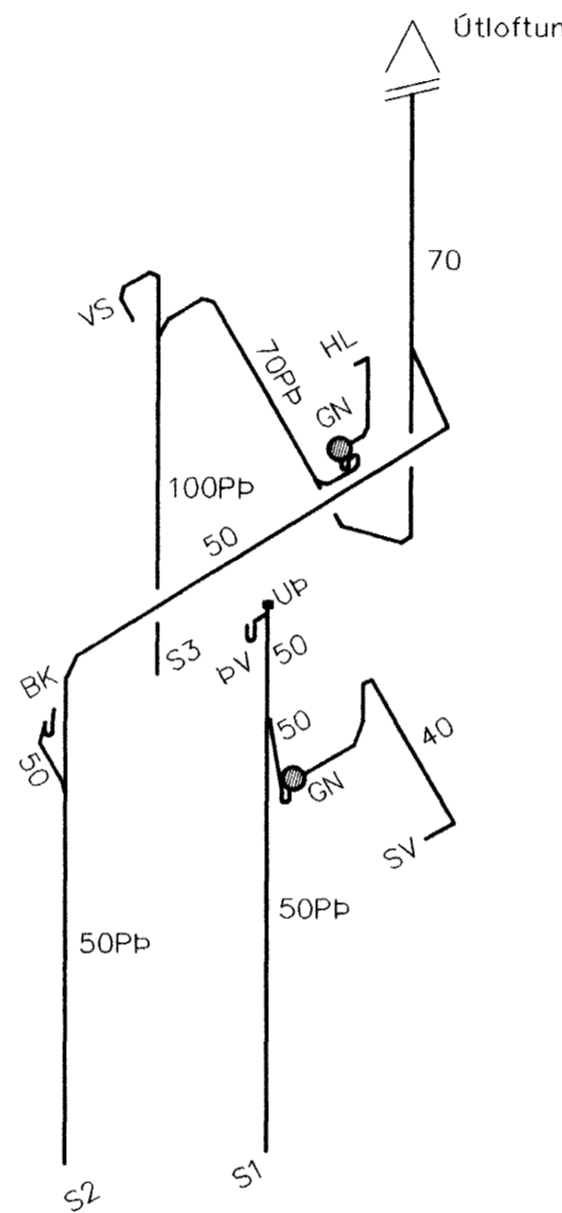


Skýring: Kallvatnslagnir.

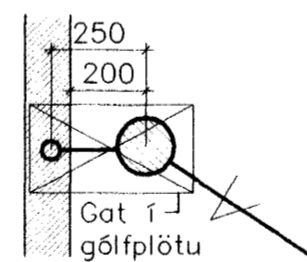
Allt vatnslagnarefni skal vera vottað af Rannsóknarstofnun Byggingariðnaðarins í samræmi við byggingarreglugerð og gildandi staðla.

Vatnslagnarefni að tengistöðum PPR hitapólin plast rör PN20 (Faser) þensluþil rör af viðurkenndri gerð skv. DIN 8077/78.

FRÁRENNSLI 1:50



GN+HL/SV



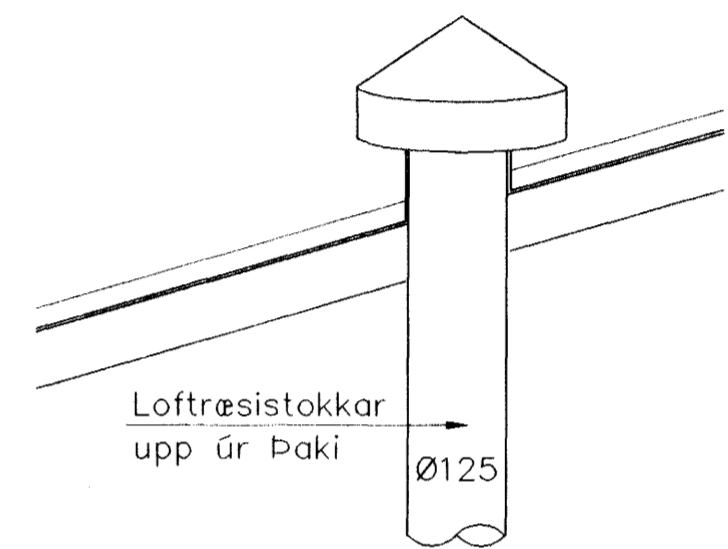
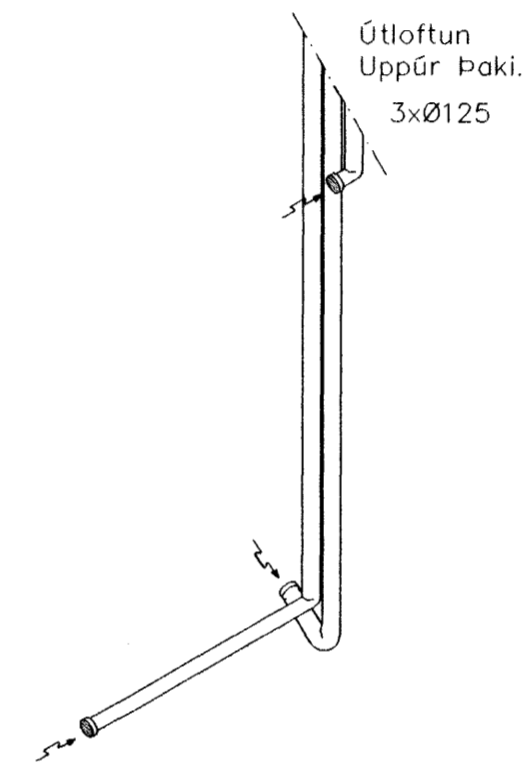
Skýring: Frárennslislagnir

Allt efni í frárennslislagnir skal vera vottað af Rannsóknarstofnun Byggingariðnaðarins í samræmi við byggingarreglugerð og gildandi staðla.

Frárennslislagnir úr polypropylen PP (Polypropylen, grátt plast) nema sérmerktir stofnar (PP) skulu vera úr PP/PEH-þykkveggja (Polypropylen, Polyethelyne hjóðlítil rör).

Lagnir einangrist með steinullarmottum og vefjist með plastdúk.

LOFTRÆSING 1:50



Skýring: Loftstokkar

Loftstokkar skulu vera úr 0,6mm blikki. Loftstokka í Þakrými skal einangra með 50mm steinullarmottum og frágangur skal uppfylla gildandi bruna og hljóðkröfur. Á stúta komi Ø125mm útsogsventlar.

1* efni í neysluvatnslagnir breytt í PPR, lögnum breytt í samræmi við breitt innraskipulag.

Breytingar			SVÖLUÁS 16 HF.	
Nr.	Dags.	Nafn	Verkfræðistofa Þráinn & Benedikt	
1	04.04.03	BD	Laugavegi 178, 105 Rvk.	
			Sími: 553 1770, 568 7775, Fagnum 560 7701	
			Netfang: post@islandia.is Aigreitt barn	
			Neysl, frárennsli og loftræsilagnir	
			Dags. Des '01	
			080149-3609	