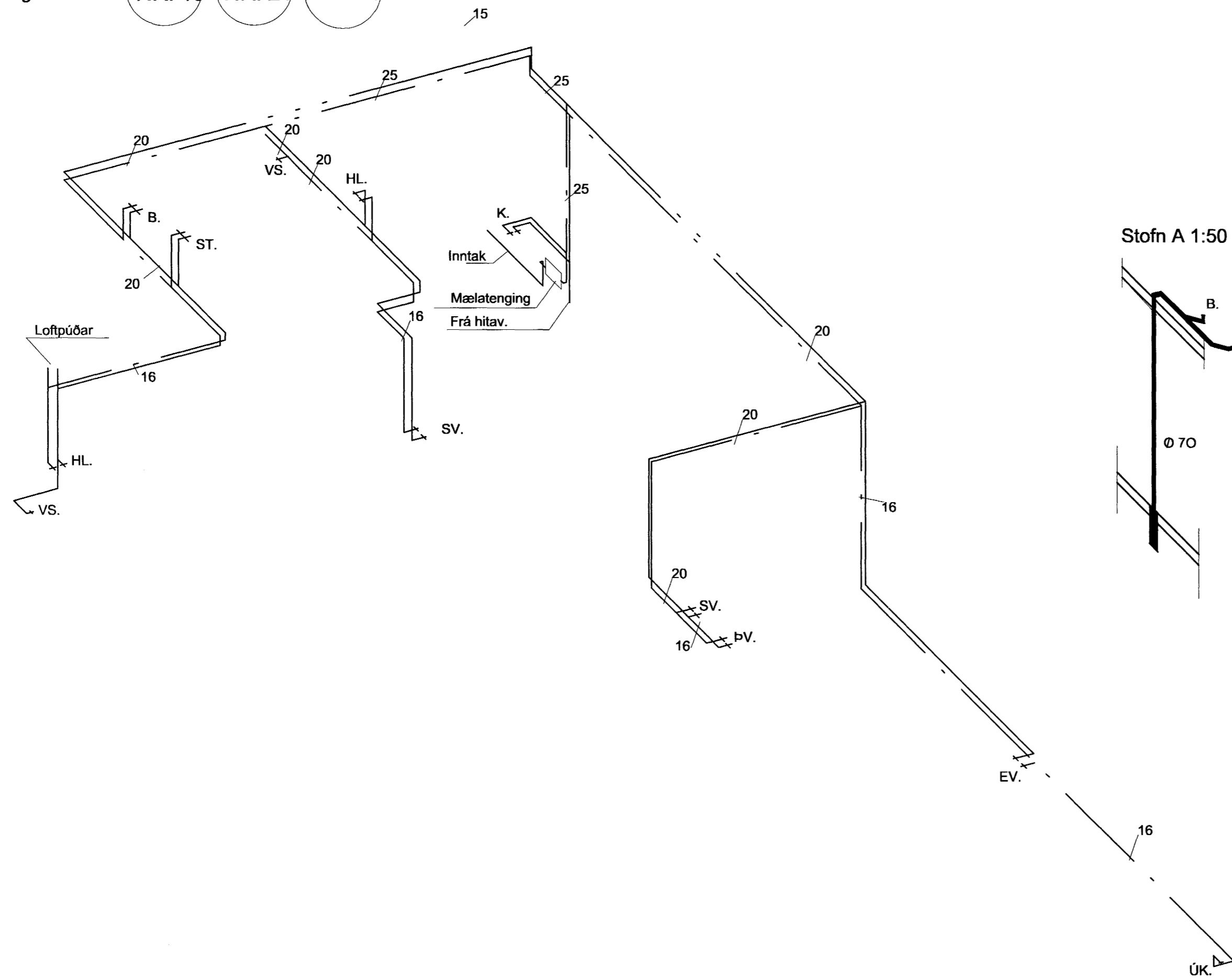


RÚMMYND vatnslögn 1:50

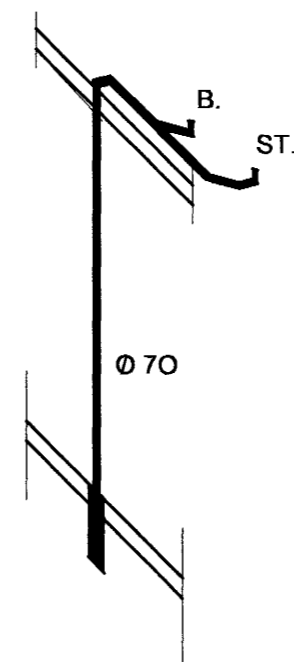
NR. 19

NR. 21

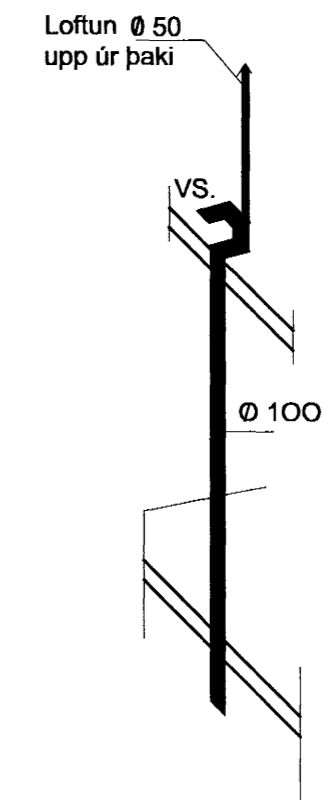
NR. 23



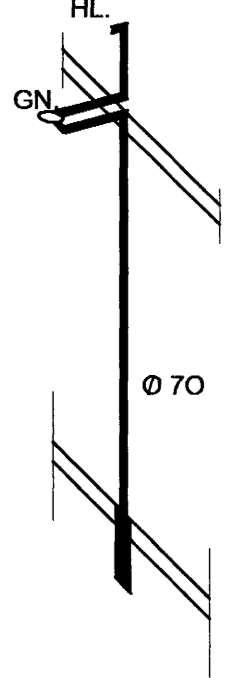
Stofn A 1:50



Stofn B 1:50

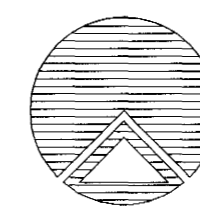


Stofn C 1:50



Byggingafultrú, Húsnáðuneytið
Afgreitt þann
07 APR. 2003

Handwritten signature



Teiknistofan Röðull

Verkefni: Svöluás 19-23 Hafnarfirði

Verkhúli: Rúmmyndir vatns og frárlagna

Helgi Gunnarsson kt. 050350-4879 h.s. 5544708 gsm 6921020 nmt. 8533489

Jón Rafns Antonsson kt. 240347-2539 h.s. 5670775 gsm. 8928377 nmt. 8528377

Knarrarvogi 4 Reykjavík
S: 5683577 Fax 5683522

Mkv. 1:50
Daga: feb 2003

Hannað: hg
Teiknað: hg

Breytt: Yfirfarir: hg

Fjöldi blaða: 7

Blað nr. **3.07**

Handwritten signature