

SNIÐ Í NÝJA OLÍUSKILJU

M 1:50

Við stærðarákvörðun á olíuskilju er stuðst við Leiðbeiningar Holustuverndar Ríkisins og EN858.

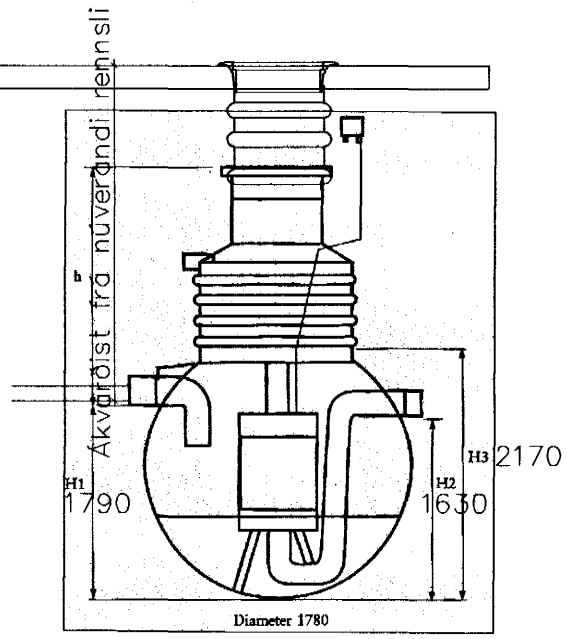
Afrennslissvæði:

Áfyllingarplan og svæðið 2,5m N og S þvottastöðvar	550 m ²
Þak smurstöðvar, 50%	240 m ²
Svæði við afgreiðslusvæði smærri bíla	260 m ²
Svæði við afgreiðslusvæði stærri bíla	100 m ²
	<u>1150m²</u>

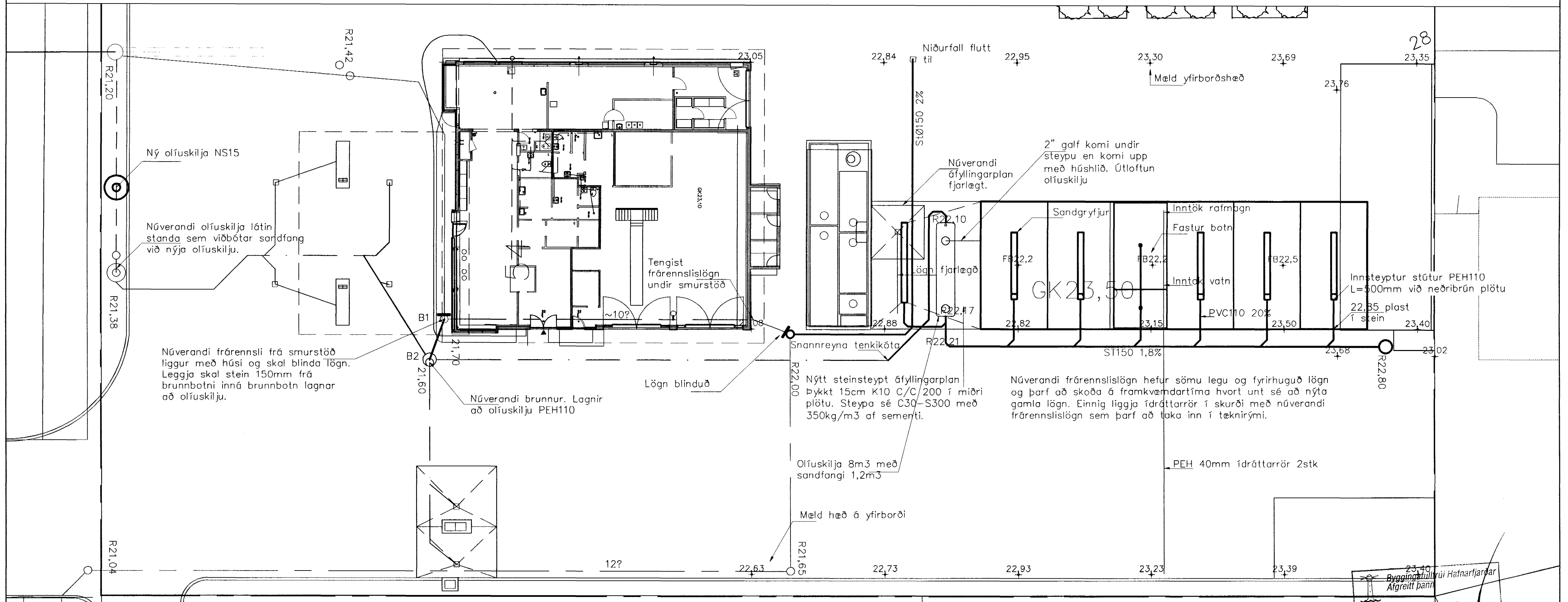
Rennsli rengvatns verður þá 7,5 l/s m.v. 10 mín skúr 65 l/s/ha.

Rennsli töppunarstöða er fundið skv EN858 þar sem 1. háþrýstidela gefur 2 l/s og hvert tæki til viðbótar gefur 1 l/s. G.r.f. allt að 6 háþrýstidelum. Á smurstöð er g.r.f. einum 3/4" krana sem gefur 0,2 l/s sem 7. töppunarstöður.

Rennsli í olíuskilju er síðan reiknað skv $N_s = (Q_r + F_x Q_s) f_d$ en þá fæst $N_s = 2*7*1 + 2*0,2*1,5 = 14,6$ l/s og er valin skilja NS15. Þessi olíuskilja annar svæði allt 2.300 m² en afrennslissvæði leitt í olíuskilju skal þó lágmarka.

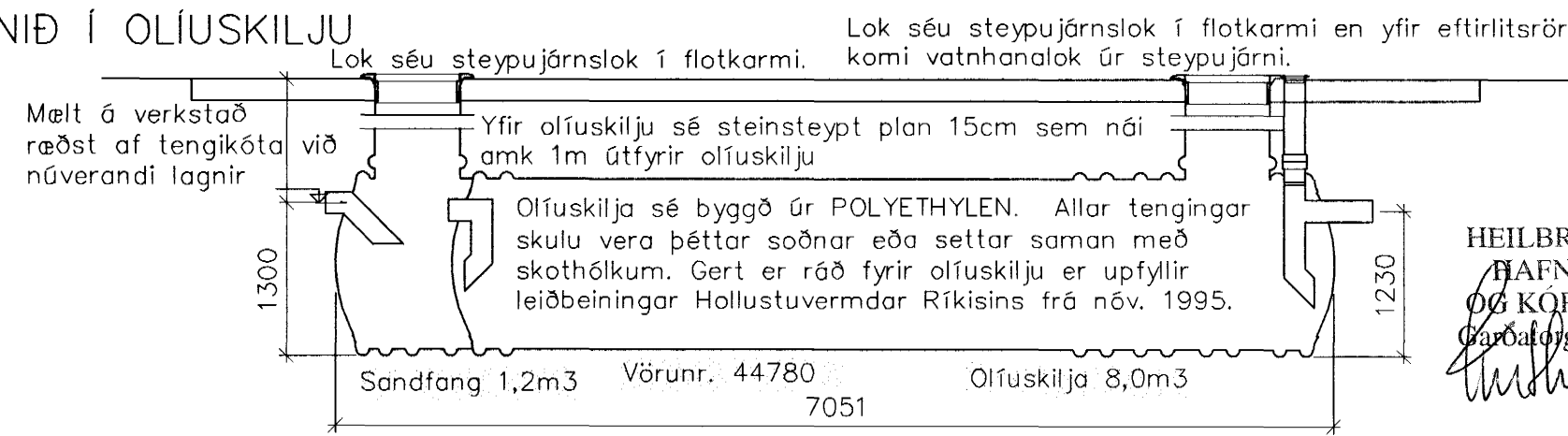


Olíuskilja sé NS15 af gerðinni EuroPek Omega af Class I með hreinsigetu 5ppm og innbyggðu sandfangi fyrir allt að 2100 l. Olíuskilja hafi aðvörnarbúnað.



01 - SNIÐ Í OLÍUSKILJU

M 1:50



HEILBRIGÐISEFTIRLIT
HAFNARFJARDAR-
OG KÓPAVOGSSVÆÐIS
Gardabogi 7 - 210 Gardabæ
4/2003

A - Bætt við olíuskilju við þvottastöð

Breytingar:	E:
B:	D:
A: 25.03.03 - HS	C:
Aðaluppdráttir: Alark	
Hjörtur Hansson, kt.:150946-4929	Hannað: H.S.
Jónína Hannam	Teiknað: H.S.

OLÍUFÉLAGIÐ H/F - HAFNARFIRÐI
REYKJAVÍKURVEGUR 54 - ÞVOTTASTÖÐ
FRÁRENNSLI LÓÐAR OG ÞVOTTASTÖÐVAR

Dagsetning: 04-01-03
Teikning nr.: L-01

Byggingafræðingur
Afgreitt þann
7. APR. 2003

VERKFRÆÐISTOFAN
BURDUR EHF
HLÍÐASMÁRA 8, 200 KÓPAVOGI
SÍMI: 5643474, FAX: 5643450