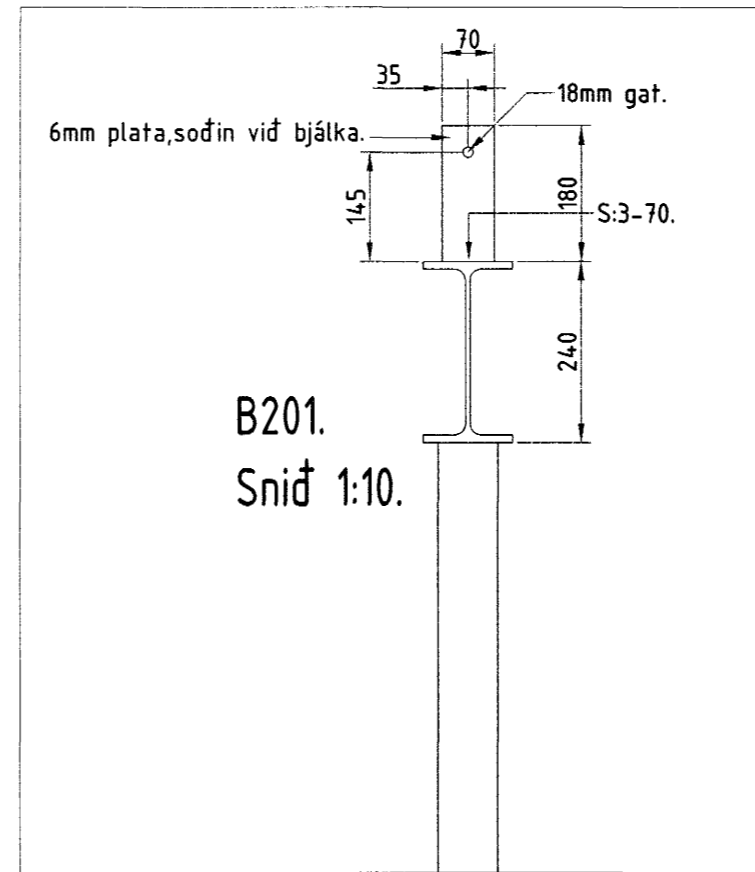
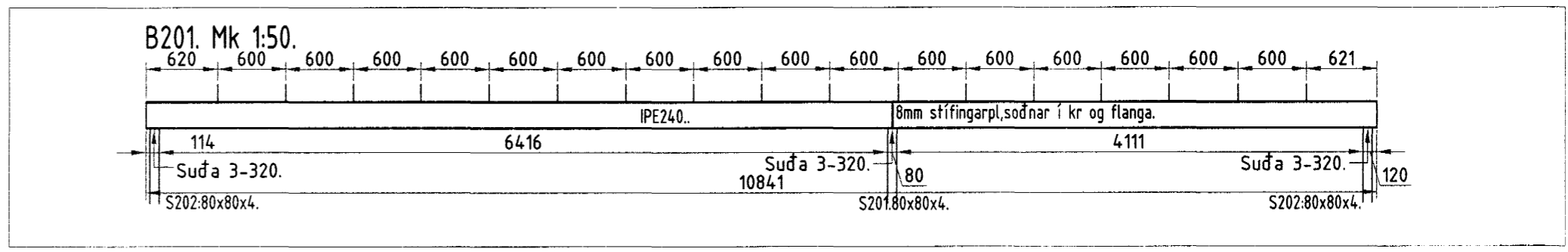
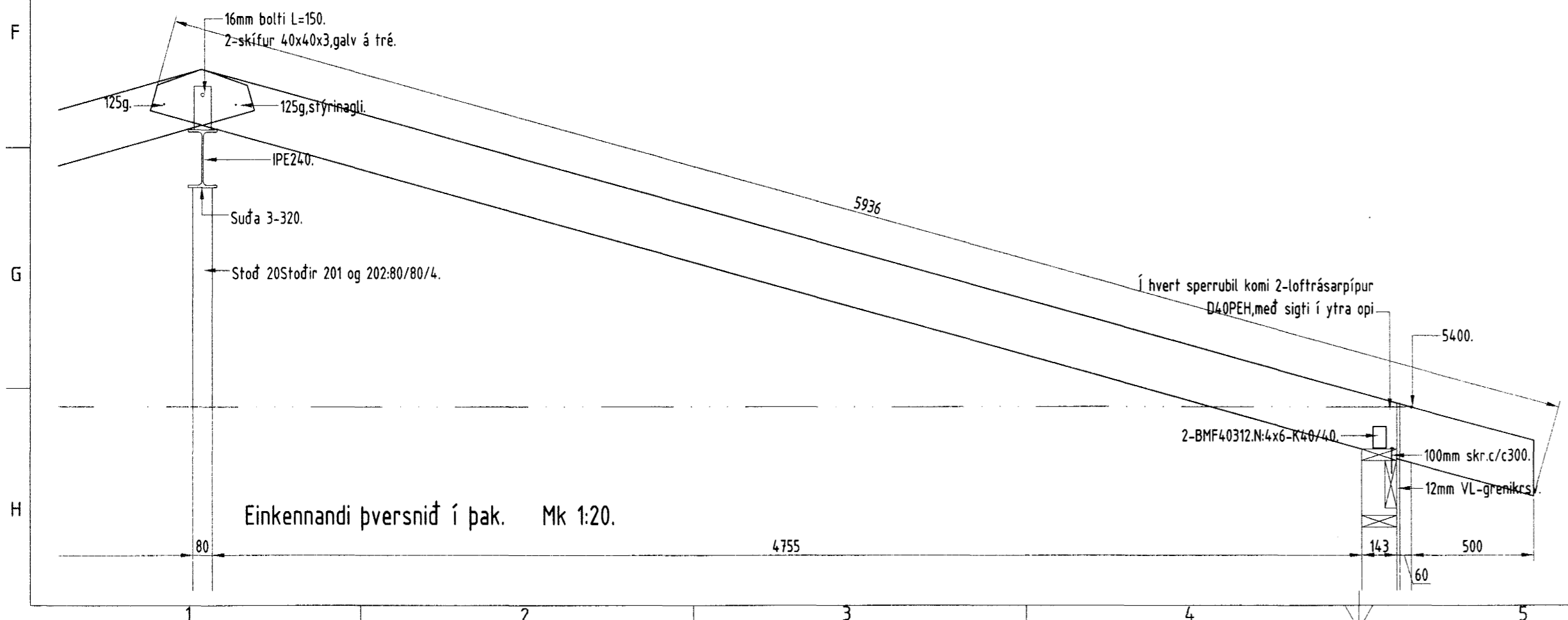


Bakviðir, grunnmynd Mk 1:50.



Skýringar:  
 Þak er klætt með  $\frac{25}{100}$  og neglt með 3-75galv pr sperru. Undir þakstál er klætt með asfaltþappa og þak festur með galv pappasam eða galv heftum gegnum nylonborða. Þakstál er fest á eftirfarandi hátt. Neðsta naglaröð sé 10cm ofan við plötubrún og næsta röð 5cm ofar. Bil milli næstu tveggja naglaraða sé 45cm og úr því séu mest 75cm milli naglaraða. Neglt er í aðra hverja báru. Þaksaumur sé snúinn, eða með viðnámskömbum og þétting undir haus. Sé notuð sér formuð þakklæðning, skal fara eftir leiðbeiningum framleiðanda/seljanda, eða hafa samráð við hönnuð.



Einkennandi þversnið í þak. Mk 1:20.



Byggingarstaður		Blómvellir 22. Hafnarfirði.		Mælikvæði	Útg.
Verkefni	Þakviðir.			1:50.	1.
Verk nr	Bláð nr.	Dags.	Veffang		
0301	2.06	marz 2003.	Stadalhus @xnet.is		
Teiknistofan Stóðalhus Síðumúla 31					
Hönnuðir	Kr: 201137-3149	Aðalhönnuður/samráðing	Sími		
[Signatures]			Kr: 27232443		