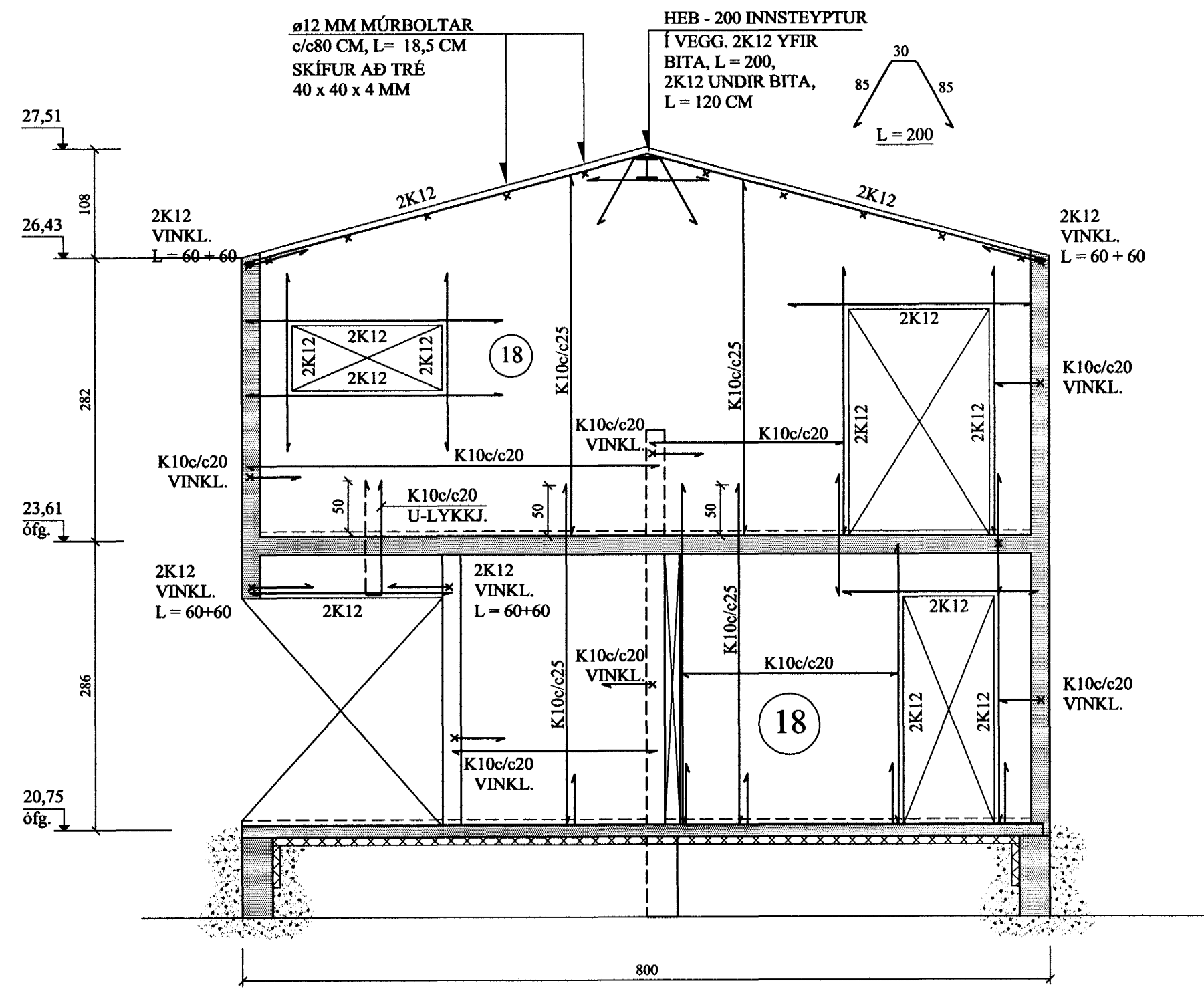
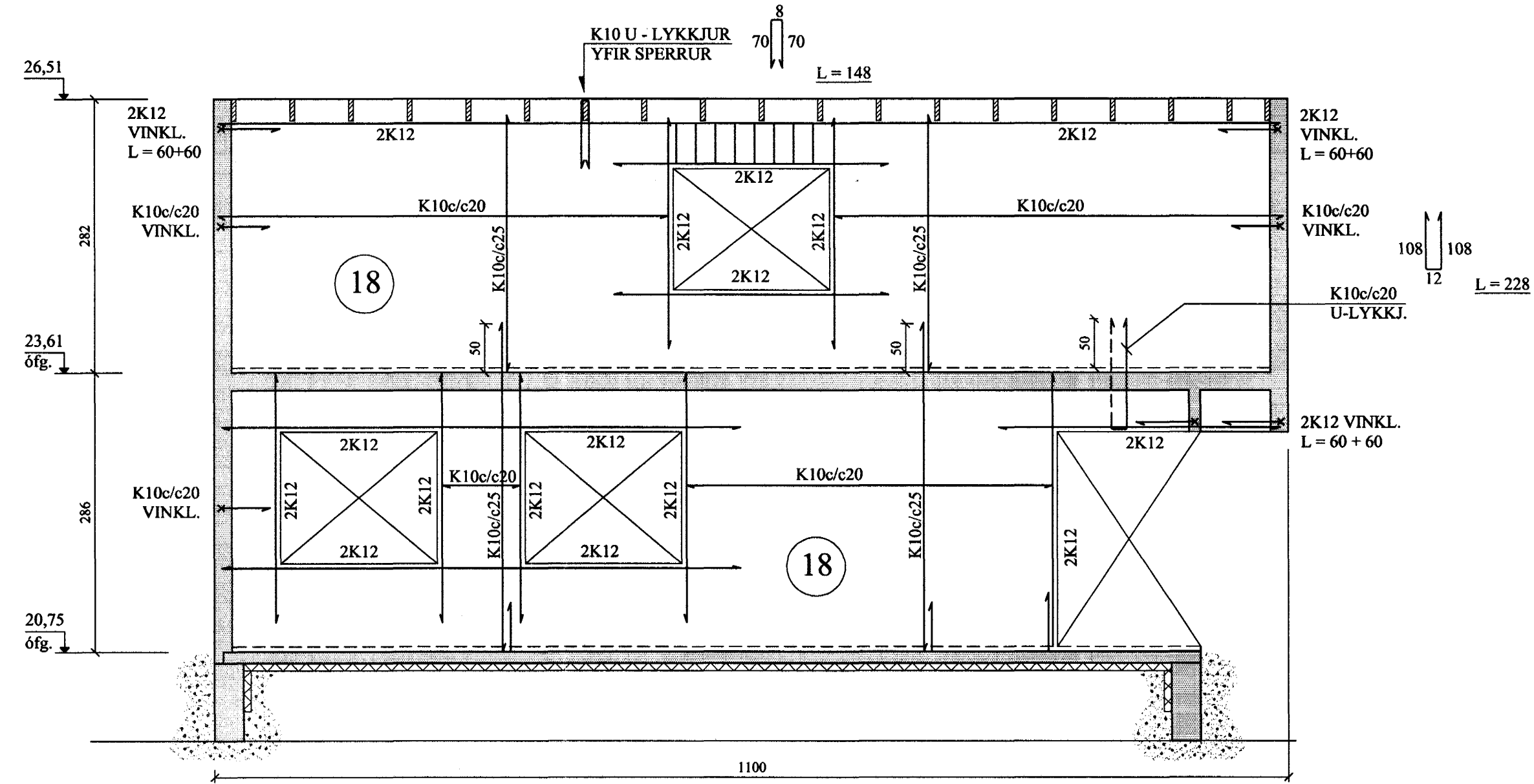


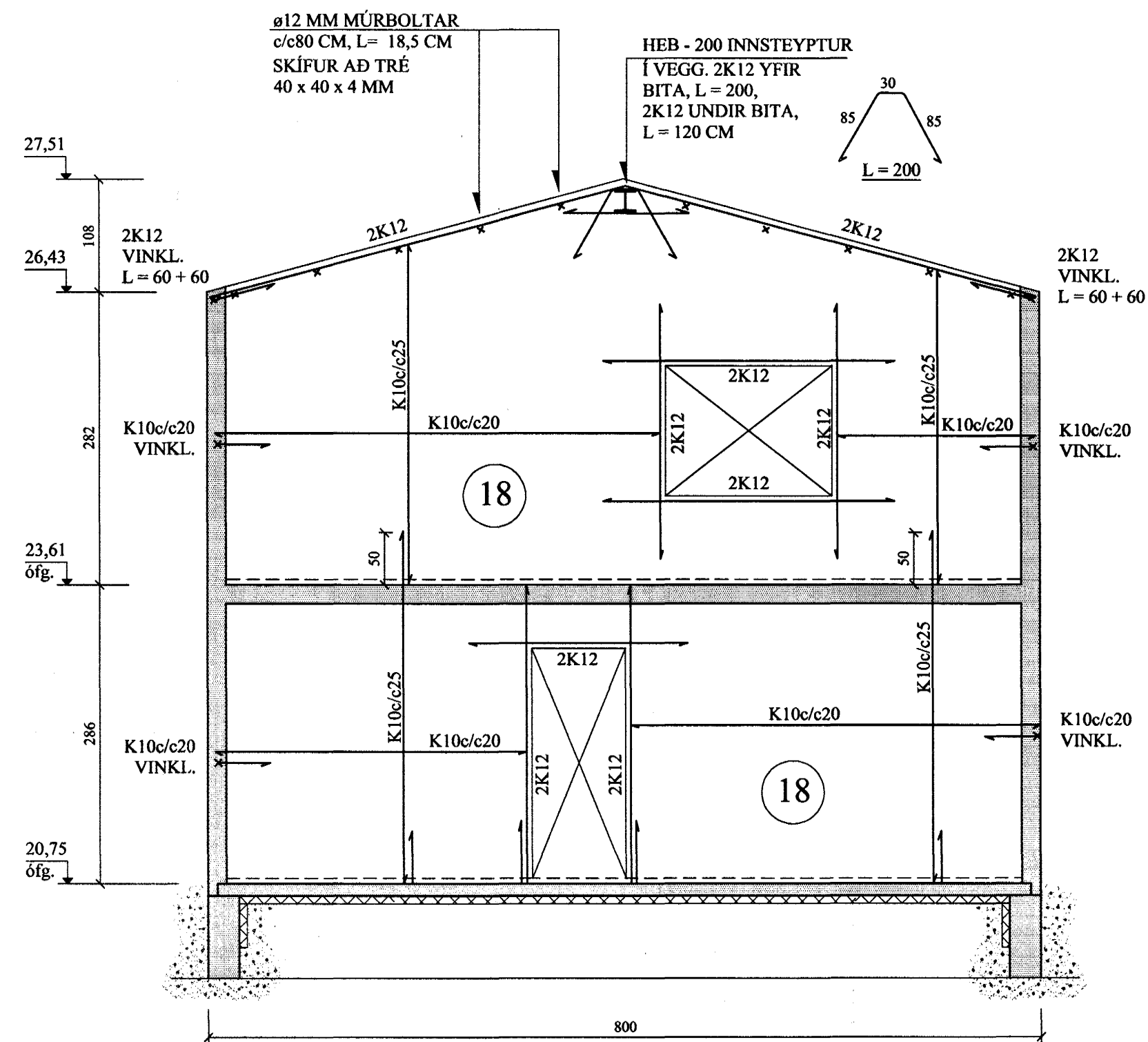
# AUSTURVEGGUR, HLIÐARMYND. 1:50



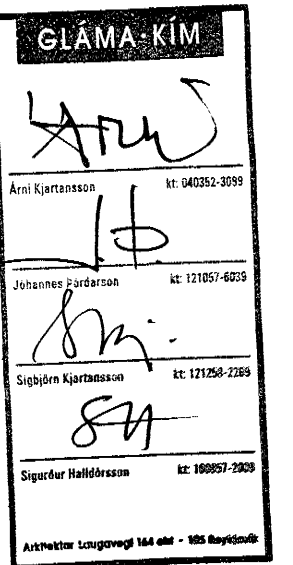
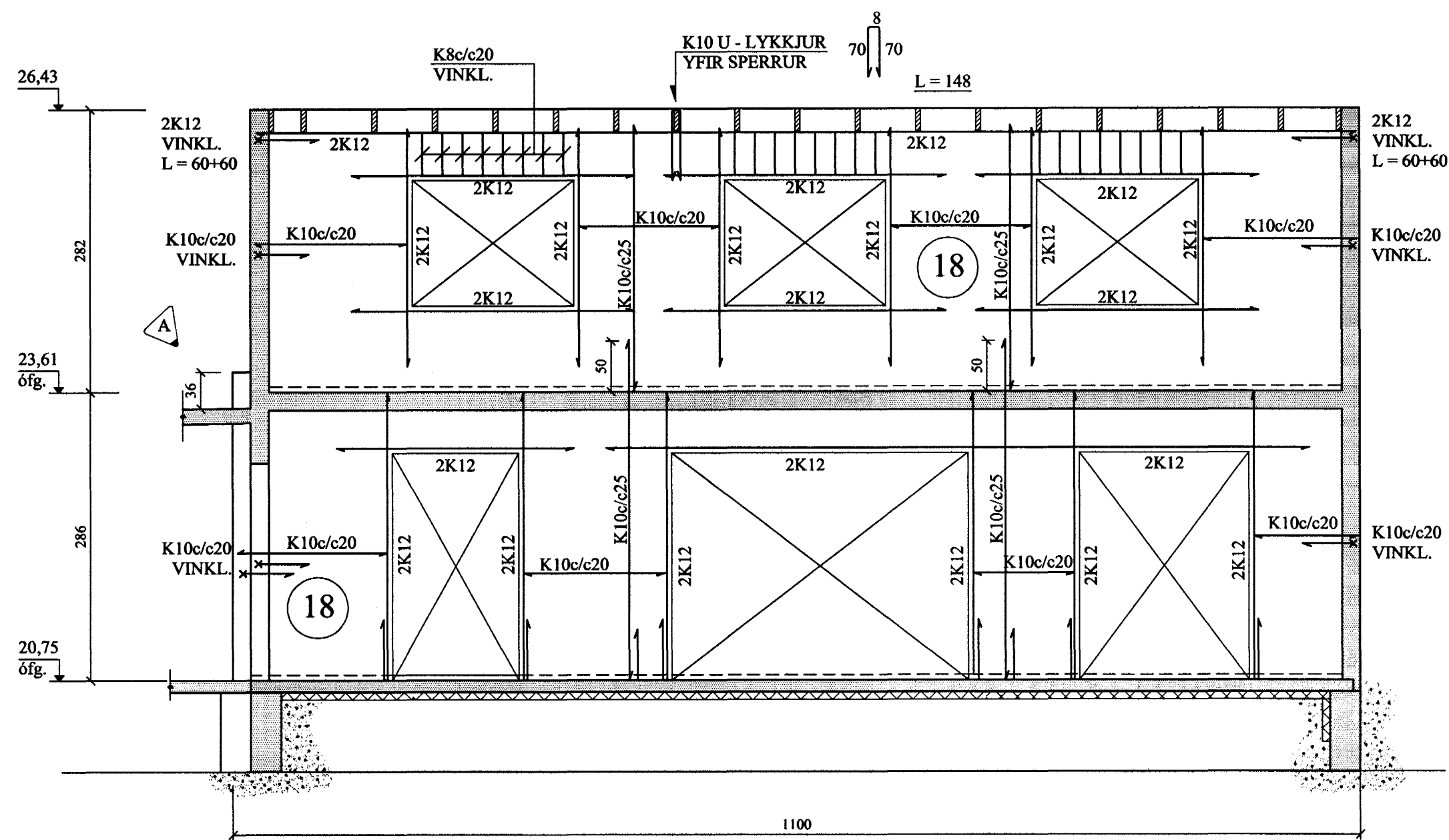
# NORÐURVEGGUR, HLIÐARMYND. 1:50



# VESTURVEGGUR, HLIÐARMYND. 1:50

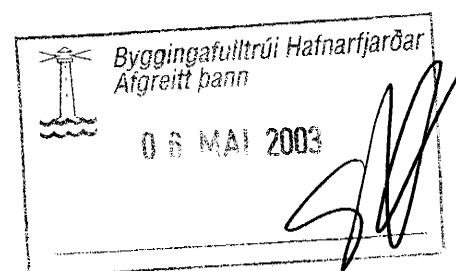


# SUÐURVEGGUR, HLIÐARMYND. 1:50



A   03.03'03 SMÁBREYTT. JKr.		
BREYTINGAR		

**TILVÍSANIR:**  
SKÝRINGAR..... SJÁ TEIKN. NR. 1-01



Reikn.	Jón Kr.	DES '02	Útgefið:	30.01.2002
Teikn.	Jóhanna	DES '02	Kvarði:	1:50
Ath.				
Samb.				
<b>BLÓMVELLIR 18</b>				Nr. 1-04
Verkhuti AUSTUR-, NORÐUR- SUÐUR- OG VESTUR- VEGGIR, HLIÐARMYNDIR.		Jón Kristjánsson Byggingarverkefndingur FVFI Hvortvegga 76 101 Reykjavík Sími: 551-9820 Fax: 983-2154 Kt: 210754-4829 Netfang: jkris@silmet.is http://www.vjk.is		