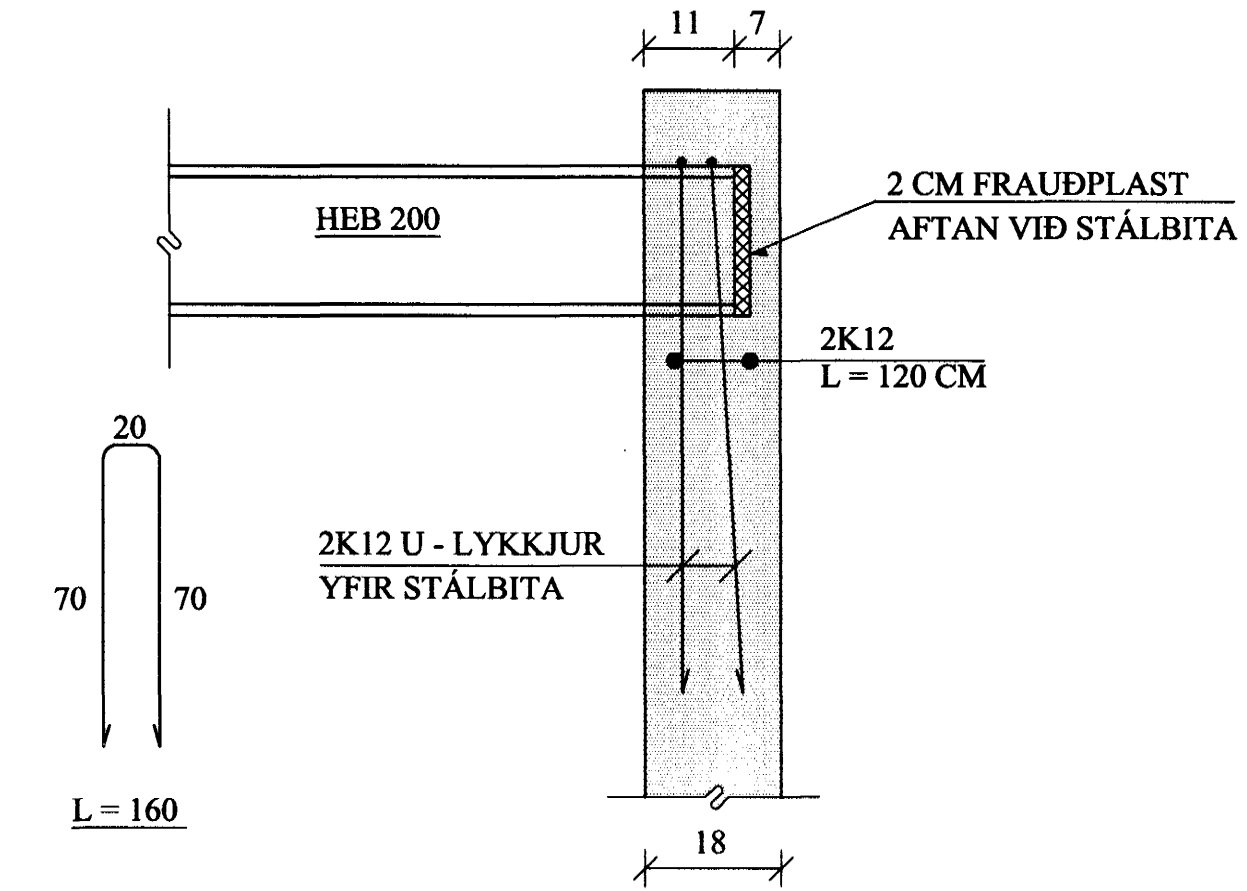
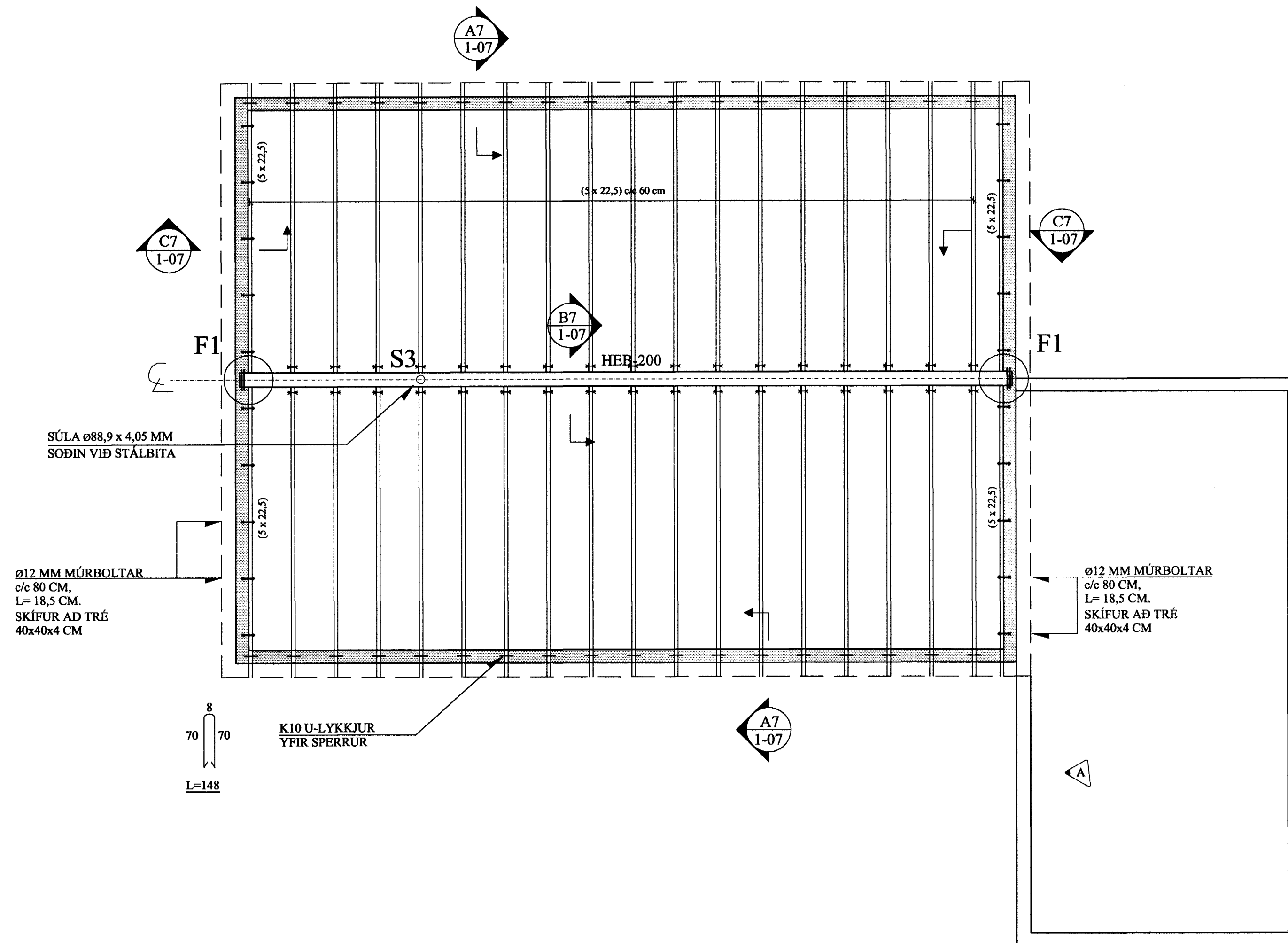
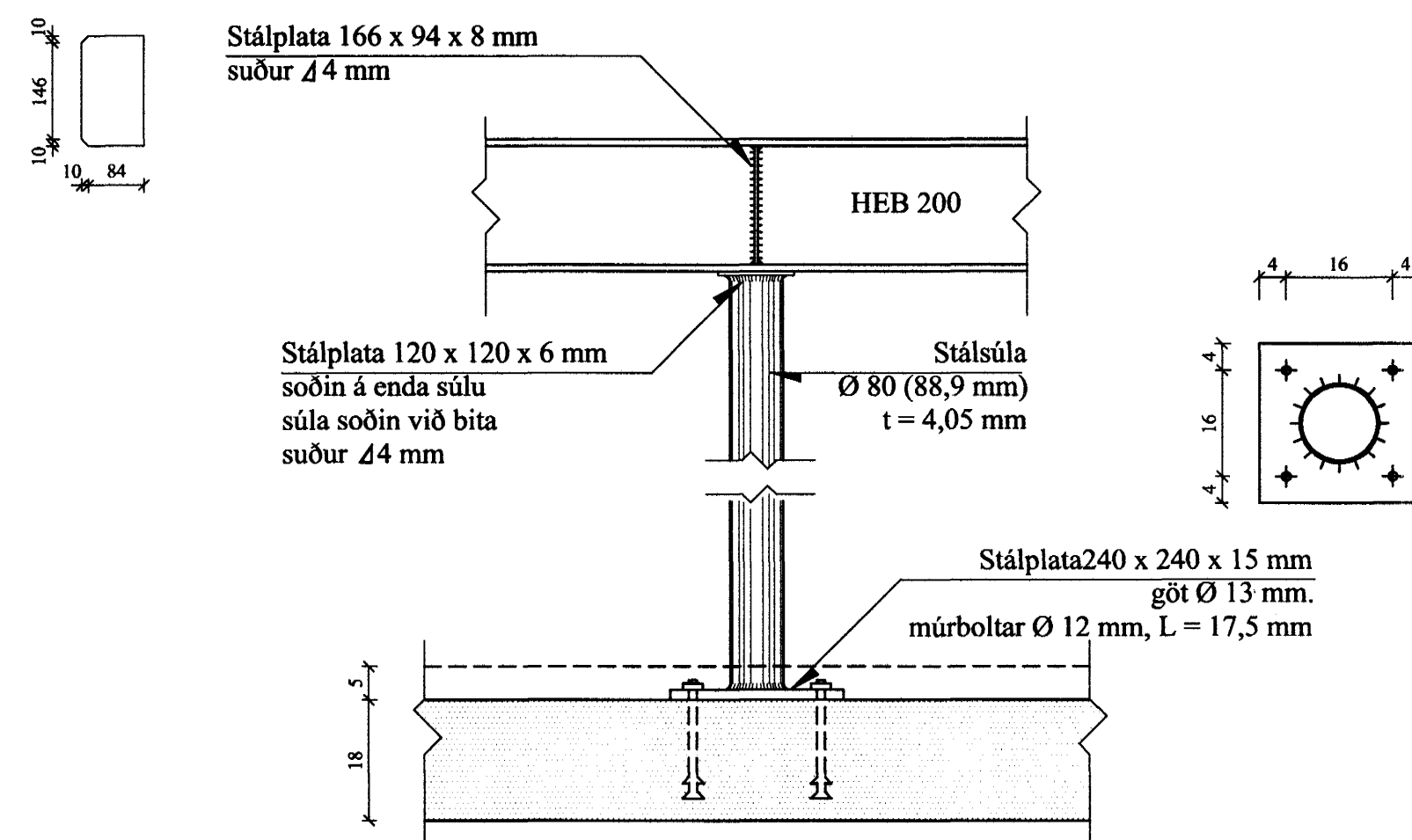


ÞAK, GRUNNMYND. 1:50

STÁLFASTING F1 1:10



SÚLA S3. 1:10



NEGLING ÞAKKLÆÐNINGAR:

Þak skal þéttklætt með borðaklæðningu 25 * 150 mm.

Timbríð skal vera K18 eða betra, rakaflokkur IU.

Hvert borð skal neglt í hverja sperru með 3 stk. galv. 3,1 * 75 mm saum, nema á 1 m kafla frá kanti skal negla með 3 stk. 40 / 75 galv. kamsaumi. Borð skulu sett saman yfir sperrum og mega aldrei vera tvær eða fleiri samsetningar í röð á sömu sperru. Borð skulu ná yfir a.m.k. 2 bil.

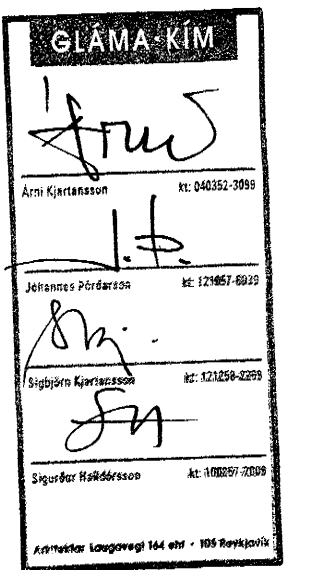
NEGLING ÞAKJÁRNS:

Þakjárn skal negla með galv. kamsaumi 40 / 75 m / neopren þéttiskinnu. Negla skal í aðra hverja hábáru, nema á 1 m kafla við kanta og á plötusamskeytum, þar skal negla í hverja hábáru.

Í langátt skal vera 60 cm bil milli nagla, nema á þakbrúnum, þar sem koma 5 naglar í hverja hábáru með 30 cm millibili.

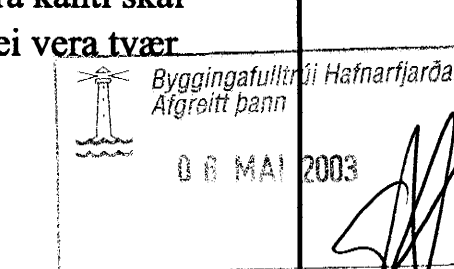
Kjölur skal negldur við plötur í hverja hábáru.

Á langsamskeytum skulu plötur skarast um eina og hálfu báru. Skörun skal ávallt vera undan verstu veðuráttinni, þ.e. suð-austan.



B	03.03.'03	SMÁBREYTT.	JKr.
BREYTINGAR			

TILVÍSANIR:
SKÝRINGAR.....SJÁ TEIKN. NR. 1-01



Reikn.	Jón Kr.	DES. '02	Útgefð:	07.01.2003
Teikn.	Jóhanna	DES. '02	Kvarði:	1:50
Ath.				1:10
Samþ.				

BLÓMVELLIR 18 Nr. 1-06

Verkluti
ÞAK,
GRUNNMYND,
SÉRMYNDIR,
SKÝRINGAR.

Jón Kristjánsson
Byggingaverkefndingur
FVFI
Hverfisgata 7B
101 Reykjavík
Sími: 561-9820 Fax: 963-2154
Netfang: jkrns@simnet.is
http://www.vbl.is