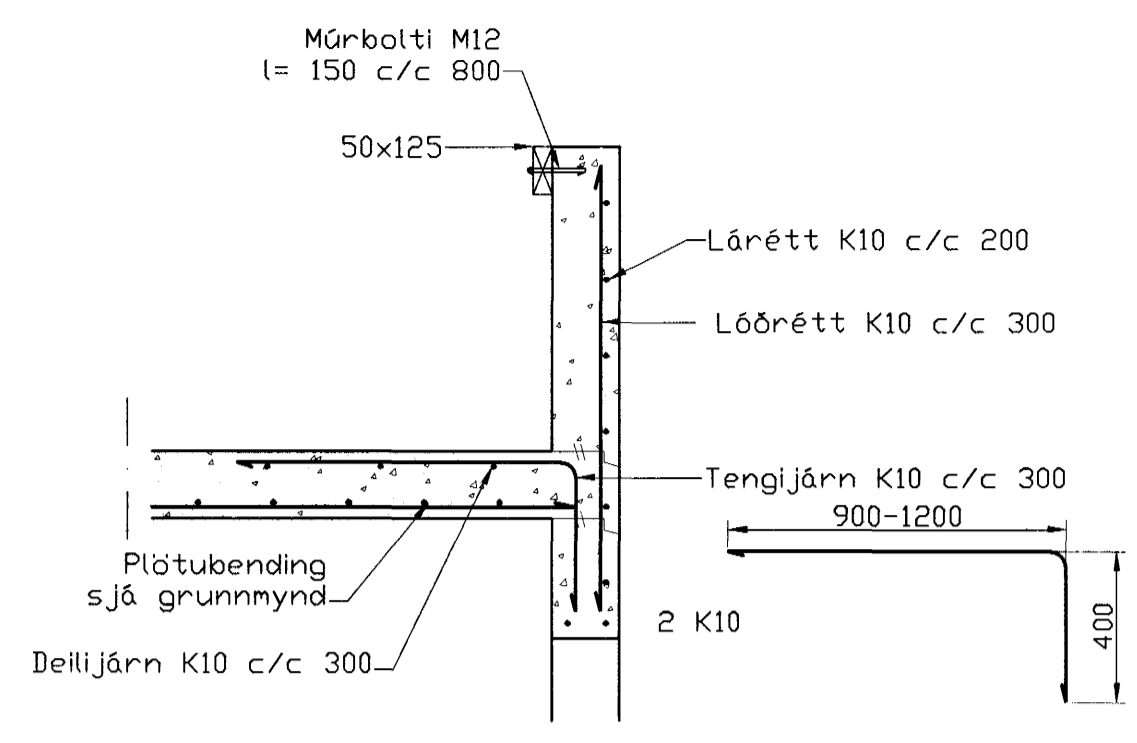
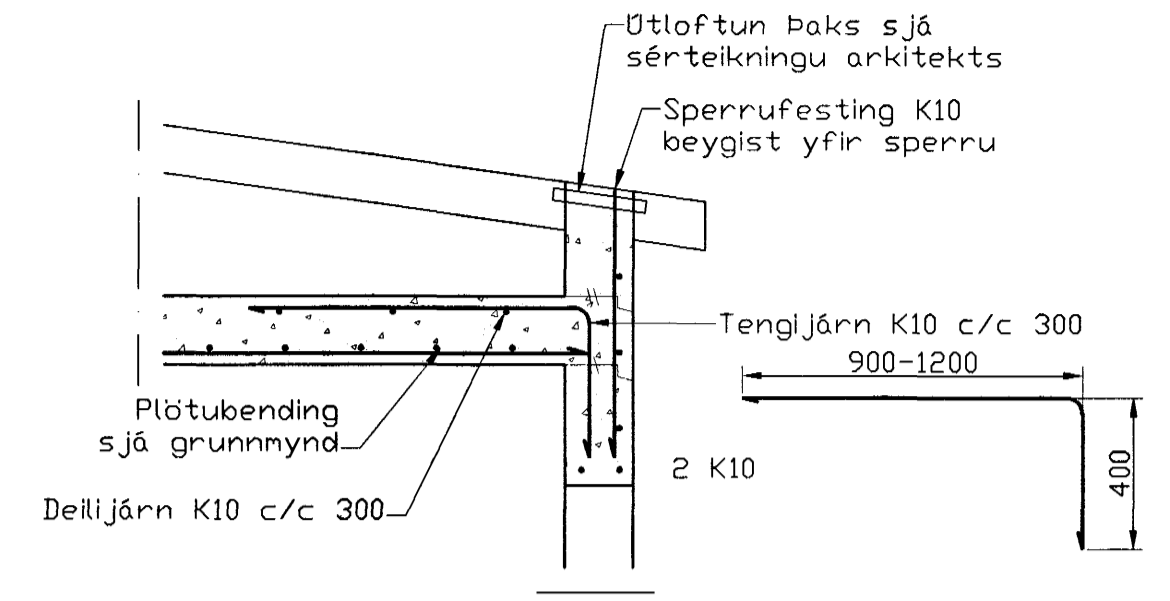


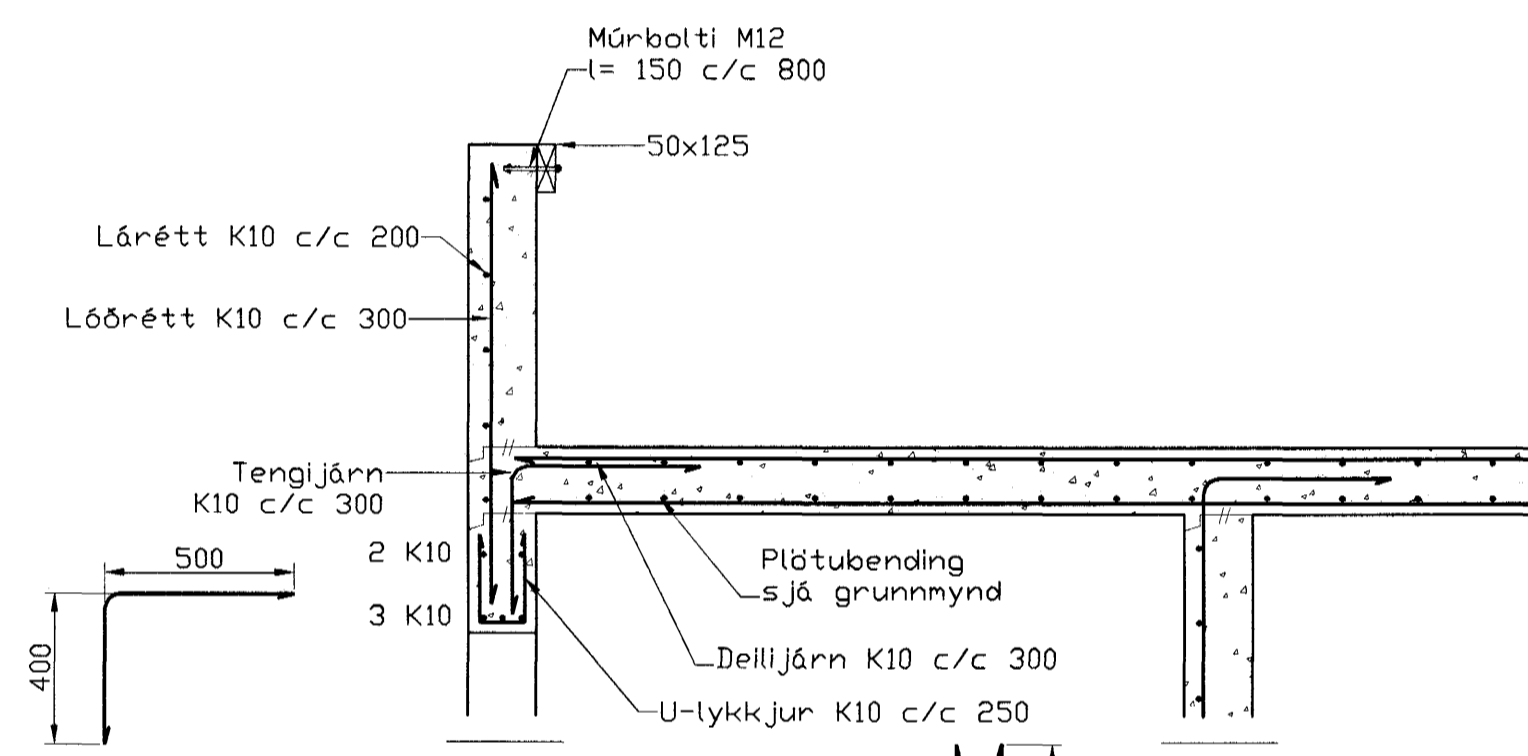
Veggir og Plata, Grunnmynd, 1:50



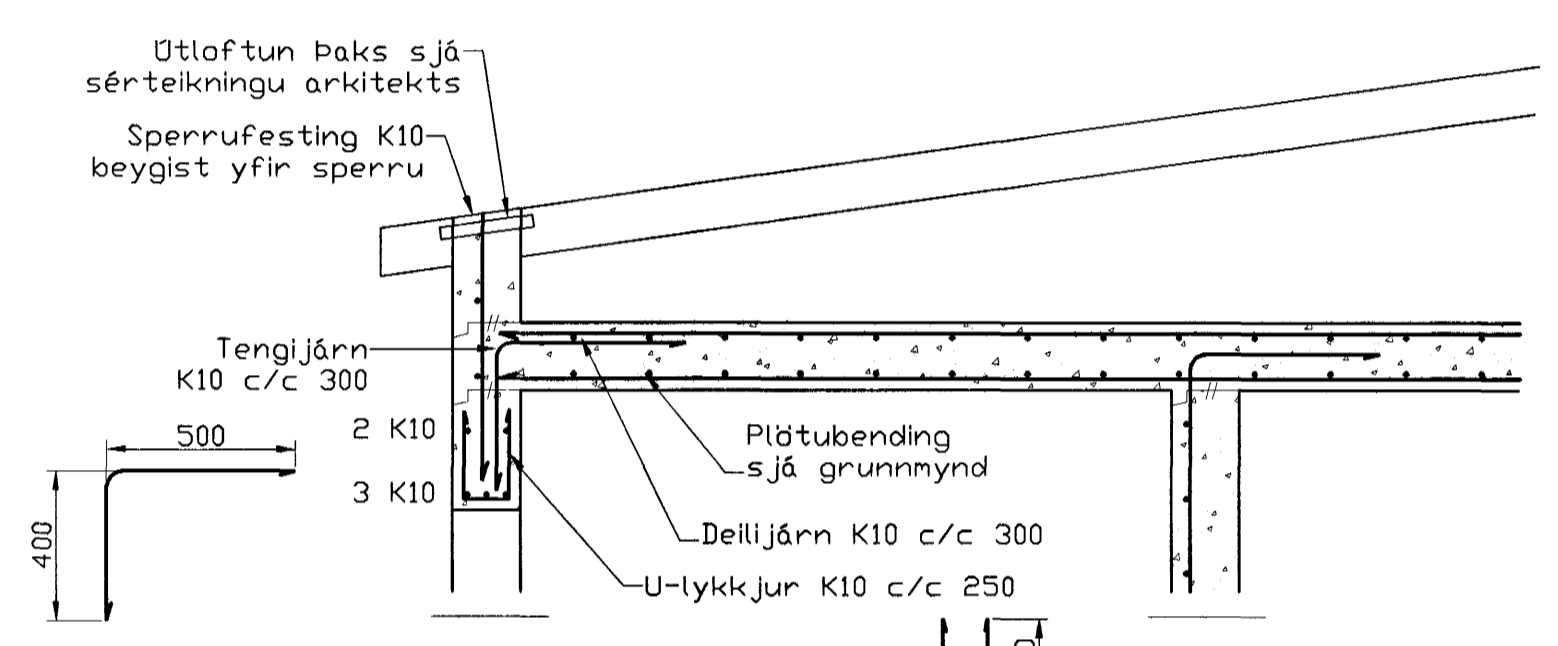
Snið 1  
1:20



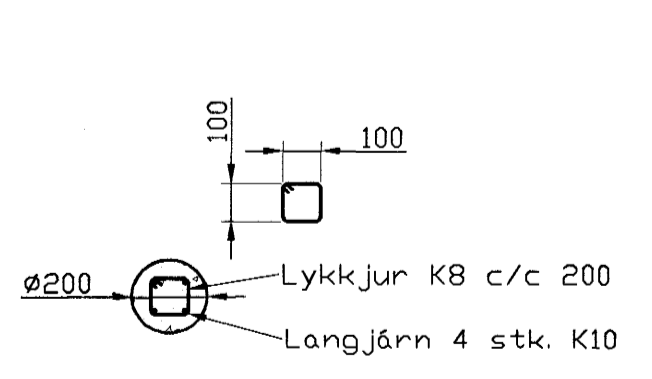
Snið 2  
1:20



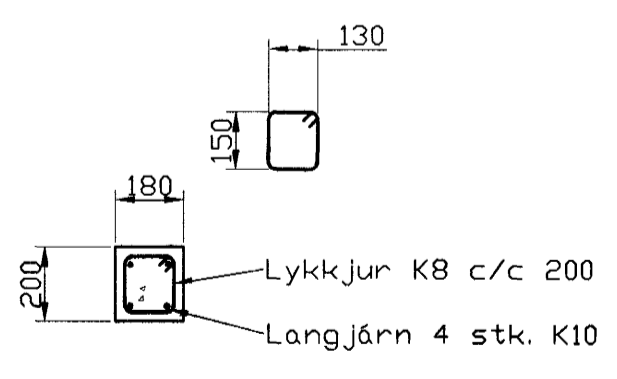
Snið 3  
1:20



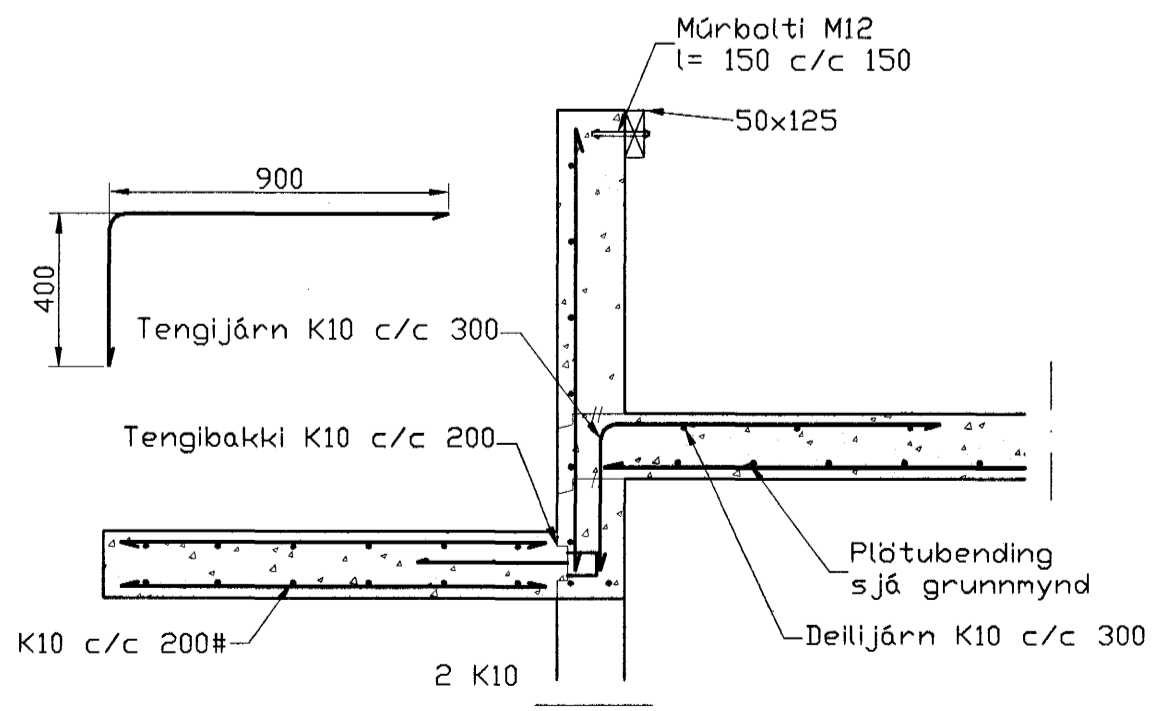
Snið 4  
1:20



Deili Sála 1  
1:20



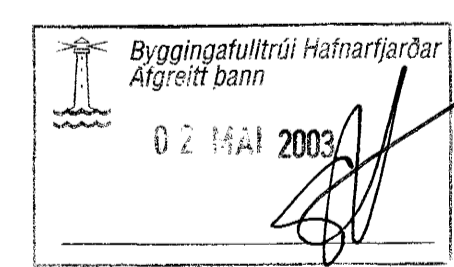
Deili Sála 2  
1:20



Snið 5  
1:20

Skýringar

- Almennar skýringar sjá blað 00-02
- Stappa
- Brötþölsflokkur: C25/28 samkv. ENV 206 (250)
- Vatnssementstala: skal vera minni en 0,55
- Loftmagn: 5-7%
- Sigmáli: 100-150 mm með þjáltniefnum
- 50-90 mm án þjáltniefna



Útgáfa	Breyting	Dagsetning	Hannað
Sveinbjörn Hinriksson Byggingatæknifræðingur Kl. 160851-2529 Strandgötu 28 Hafnarfjörð Sími: 555-4008, 861-8651 Netfang: svornih@st.is		Staður Burknavellir 7 Hafnarfjörð	
Hannað / Tolknað Sveinbjörn Hinriksson		Skýring Veggir, Plata	
Kvarði 1:50	Dagsetning 1:20	Verkt. nr. 01-03	Talkn. nr. 1-02