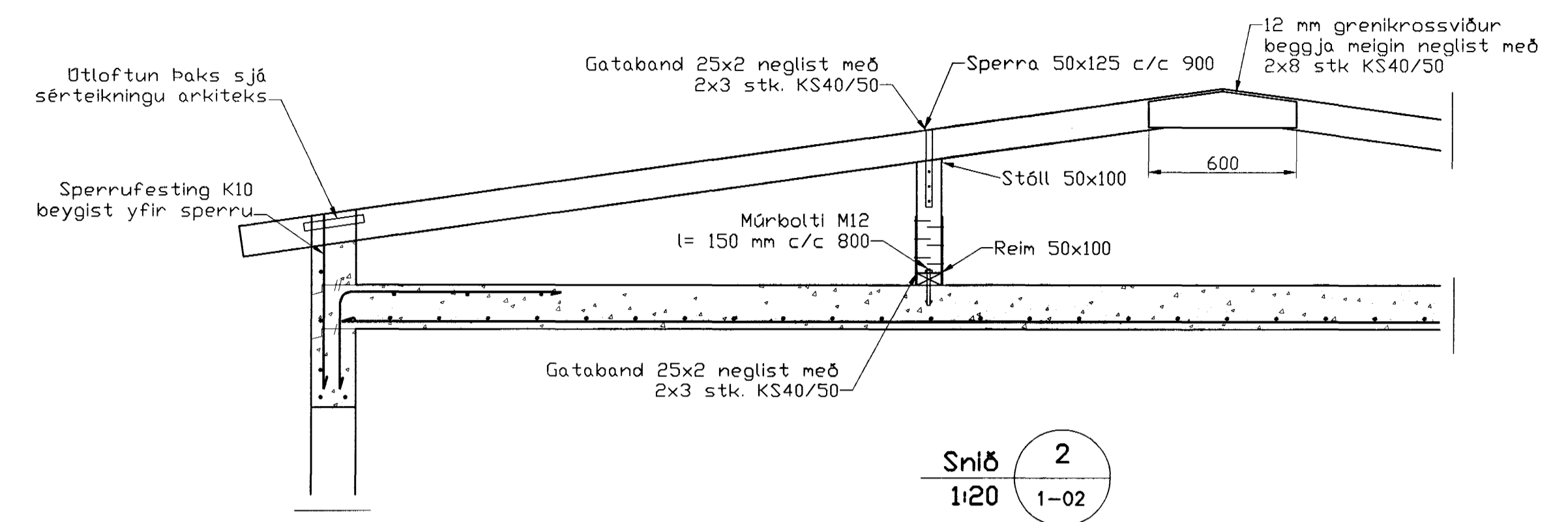
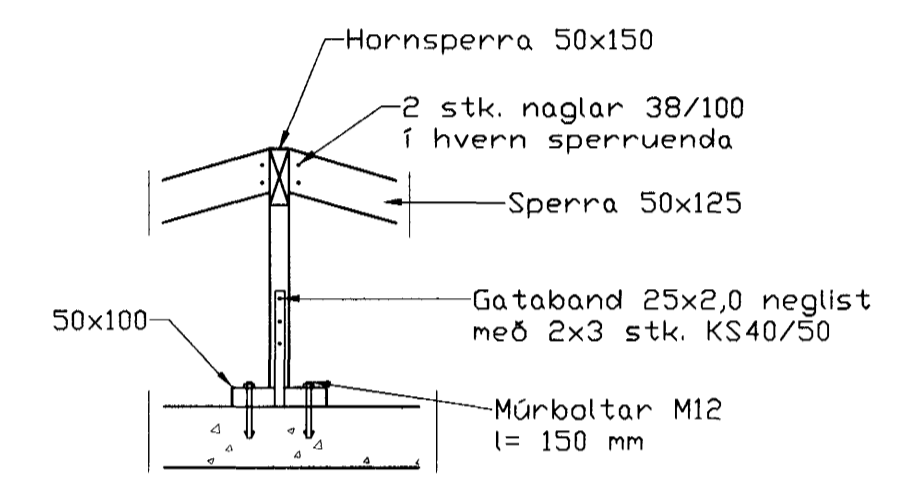


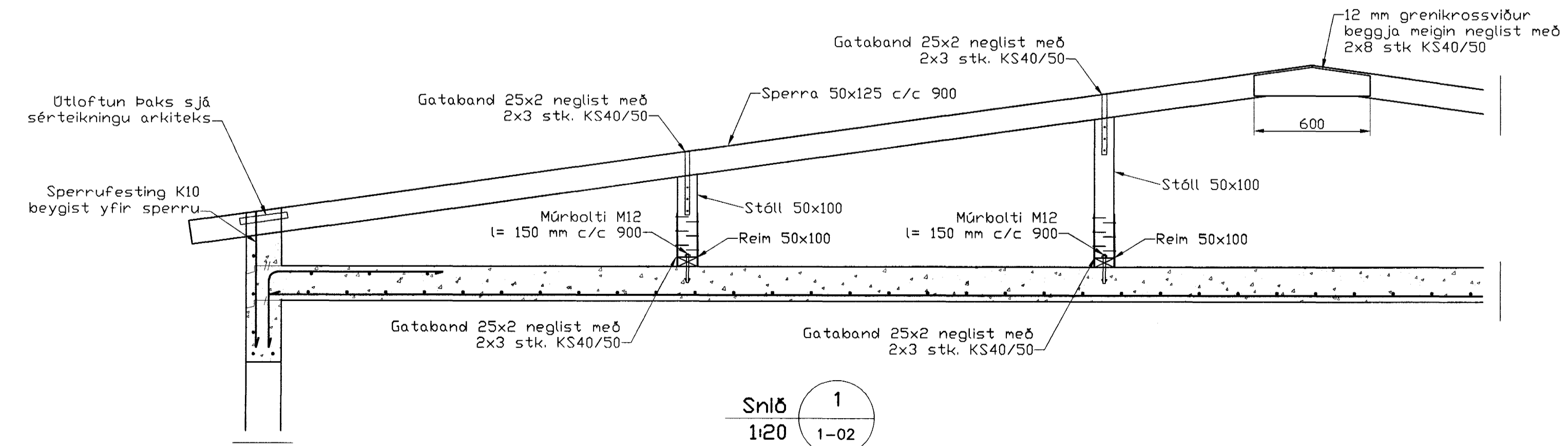
Þakvirki, Grunnmynd, 1:50



Snið 2  
1:20 1-02



Snið 3  
1:20 1-02



Snið 1  
1:20 1-02

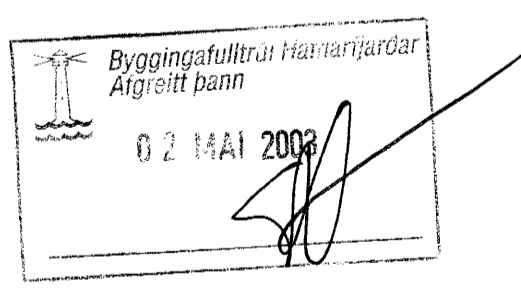
**Skýringar**

**Timbur**

Allt timbur í þakvirki skal vera styrkleikafakkað minnst K18 samkv. ÍST-DS 413 nema annað sé tekið fram á teikningum. Timbur sem leggst að eða í steypu skal fíðaverja á viðurkenndan hátt. Leggja skal tjurupappa milli trés og steypu

**Festingar**

Allar stífingar, boltar og skúrur skulu vera heitgalvanhúðað



Dagsta	Breyting	Dagsetning	Hannað
<b>Sveinbjörn Hinriksson</b> Byggingateknifræðingur Kl. 160851-2529 Strandgötu 28 Hafnarfirði Sími: 555-4008, 861-9851 Netfang: svennh@sil.is		Staður <b>Burknaveilir 7 Hafnarfirði</b>	Skýring <b>Þakvirki</b>
Hannað / Teknað <i>Sveinbjörn Hinriksson</i>	Kvæði 1:50 1:20	Dagsetning 01-03	Verknr. 01-03
			1-03

*AKT*