

SKÝRINGAR Á UPPDRÁTTUM:

- H=260 TÁKNAR ÞYKKT Á PLÖTU í mm (ÞYKKT = 260mm).
- 14.48 TÁKNAR KÓTA 14.48m Á SNIDMYND.
- 14.48 TÁKNAR KÓTA 14.48m Á GRUNNMYND.
- TÁKNAR STEYPUSKIL Á SNIDMYND.
- K12, K16, K20 TÁKNAR KAMBSTÁL Ks 500s MED SKRÍDMÖRK $\sigma_p = 500$ N/mm² ÞVERMÁL STANGA 12, 16 OG 20 mm.
- RB, R10, R12 TÁKNAR SLÉTT STÁL MED SKRÍDMÖRK $\sigma_p = 240$ N/mm² ÞVERMÁL STANGA 8, 10 OG 12 mm.
- L = 1000 TÁKNAR HEILDARLENGD STANGAR í mm. (LENGD = 1000mm)
- c/c200 TÁKNAR MIDJUBIL BENDISTANGA í mm (BIL = 200mm).
- TÁKNAR BENDINGU í ÞEIRRI BRÚN PLÖTU EDA VEGGJAR SEM NÆR ER TEIKNUÐUM FLETI.
- TÁKNAR BENDINGU í ÞEIRRI BRÚN PLÖTU EDA VEGGJAR SEM FJÆR ER TEIKNUÐUM FLETI.
- TÁKNAR BENDINGU SEM BEYGD ER UPP MIDAD VID TEIKNADAN FLÖT.
- TÁKNAR BENDINGU SEM BEYGD ER NIDUR MIDAD VID TEIKNADAN FLÖT.

ÁLAGSFORSENDUR:

- EIGID ÁLAG : SKV. STADLI FS ENV 1991-1:1994
- NOTÁLAG : NOTÁLAG ER REIKNAD SKV. FS ENV 1991-1:1994
- VINDÁLAG : VINDÁLAG ER REIKNAD SKV. FS ENV 1991-2-4:1995 ÁSTREYMISPRÝSTINGUR ER REIKNADUR ÓT MIDAD VID ADSTÆÐUR 1.
GRUNNGILDI VINDÁLAGS : $q_w * C_w(z) = 1,70$ kN/m²
- SNJÓÁLAG : SNJÓÁLAG ER REIKNAD SKV. FS ENV 1991-2-3:1995. GRUNNGILDI SNJÓÁLAGS ER MIDAD VID SVÆÐI 2.
GRUNNGILDI SNJÓÁLAGS : $s = 1.0$ kN/m²
- JARÐSKJÁLFTAÁLAG : JARÐSKJÁLFTAÁLAG ER REIKNAD SKV. FS ENV 1998-1-1:1994
 $\alpha_g = 0,3$
 $S_g = 1,0$
 $q = 2,0$
 $\beta_g = 2,5$
SKERÁLAG VID GRUNN: $V = \alpha_g S_g \beta_g / q = 0,375W$
W: EIGNÞYNGD + 30% AF NOTÁLAGI.

GRUNDUN:

UNDIRSTÖÐUJARDVEGUR:

- UNDIRSTÖÐUJARDVEGUR ER ÞJÓPPUÐ MALAFYLLING. LEYFILEGUR JARÐBRÝSTINGUR ER REIKNADUR SEM= 0.3 MPa
- MESTI JARÐBRÝSTINGUR ER 0.22 MPa

FYLLING UNDIR BOTNPLÖTUR:

- UNDIR BOTNPLÖTUR SKAL FYLLA MED FROSTÖRUGGRI MÖL (GRÓS). FYLLINGUNA SKAL ÞJAPPJA Á EFTIRFARANDI, (EDA SAMBÆRILEGAN) HÁTT (SJA Rb - BLAD Rb(L4).102):
- TÉKI: 0.5 TONNA VÍBRÓPLATA.
- LACÞYKKT SKAL VERA MEST 30cm.
- FJÖLDI YFIRFERDA SKAL VERA MINNST 4. VÆTA SKAL FYLLINGUNA VEL MILLI YFIRFERDA.

STEYPUVIRKI:

STEYPUMÓT:

NÁKVÆMNIKRÖFUR:

- STÆRD OG STAÐSETNING:
 - UNDIRSTÖÐUR, STÆRD OG STAÐSETNING : +/- 15mm
 - STÆRD ANNARA STEYPTRA HLUTA : +/- 3mm
 - STAÐSETNING INNSTEYPTRA HLUTA : +/- 5mm
 - KÓTAR : +/- 5mm
 - MISGENGI VEGGJA Á STEYPUSKILUM : +/- 2mm

FRÁVIK FRÁ 3m RÉTTISKEID SEM LÖGD ER Á STEYPTAN FLÖT MÁ MEST VERA SEM HER SEGR:

- PLÖTUR UNDIR ILÖGN : 10mm
- GÖLF OG PLÖTUR Í STEYPU : 3mm
- VEGGIR : 3mm

YFIRHÉÐ:

BITA- OG PLÖTUMÓT SKULU HAFA YFIRHÉÐ L/300 AF FJARLEGD MILLI FASTRA PUNKTA.

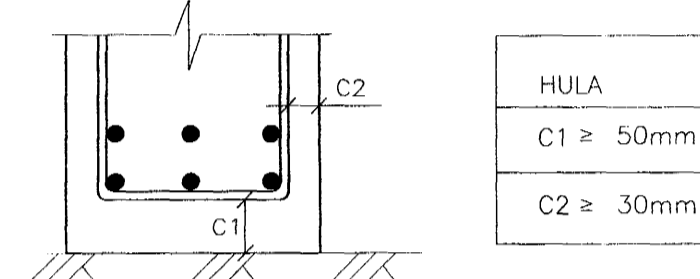
TITRUN:

TAKA SKAL TILLIT TIL ÞESS VID MÓTASMÍÐI AD ALLA STEYPU SKAL TITRA.

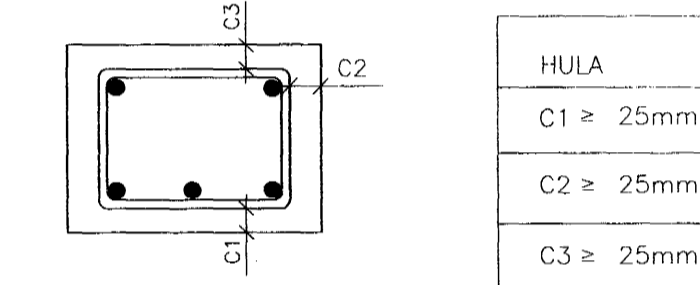
JÁRNBENDING:

STEYPUHULA OG BIL MILLI JÁRNA:

UNDIRSTÖÐUR OG VEGGIR ÞAR SEM JARDFYLLING KEMUR AD:



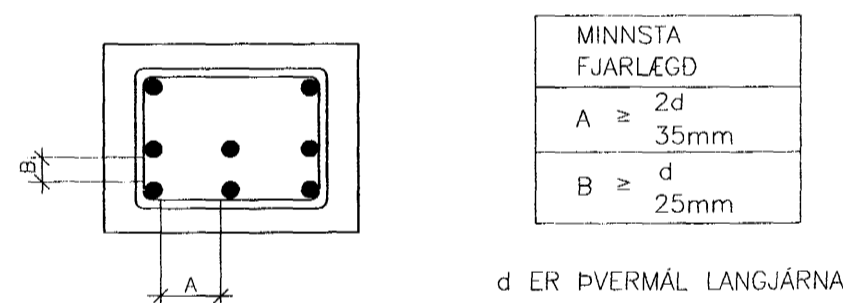
PLÖTUR OG BITAR:



ADRIR STEYPTIR BYGGINGAHLUTAR:

- SÓLUR OG VEGGIR INNAHÖSS: C ≥ 20mm
- VEGGIR UTANHÖSS: C ≥ 25mm

MINNSTA FJARLEGD MILLI JÁRNA:



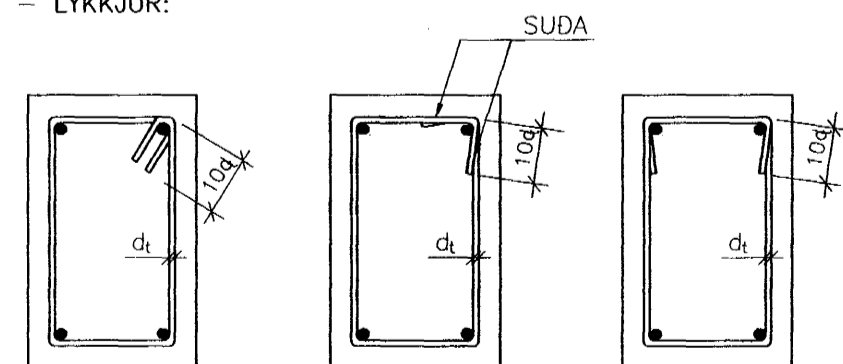
SKEYTING BENDINGAR:

LANGJÁRN:

ÞVERMÁL STANGAR í mm	8	10	12	16	20	25
SKEYTILENGD í mm	300	400	450	600	800	950

LÁRÉTT BENDING Í VEGGJUM GANGI HEIL UM HORN, VIXLEGGIST UM SKEYTILENGD, TENGIST MED VINKLUM EDA LYKKJUM. Í PLÖTUM OG VEGGJUM SKAL EKKI SKEYTA MEIRA EN FJÓRÐA HVERT JÁRN Í SAMA ÞVERSNÍÐI NEMA ANNAD SE SÝNT Á TEIKNINGU.

LYKKJUR:



STEYPUVIRKI (FRH.)

JÁRNABEYGGJUR:

MINNSTA LEYFILEGA ÞVERMÁL BEYGGJUSKÍFU FYRIR LYKKJUR, KRÓKA OG VINKLA í mm.

ÞVERMÁL STANGA mm	KAMBSTÁL D _{min}	SLÉTTSTÁL St37-2 D _{min}
8	24mm	16mm
10	30mm	20mm
12	36mm	24mm
16	96mm	
20	120mm	
25	150mm	

STEYPUFLOKKUN:

STEYPUFLOKKUN:

FYLLIEFNI

MÖL OG SANDUR SKAL VERA ÓR KÖRNUM STERKRA OG ÞÉTTRA BERGTEGUNDA SKV. Rb Eq.4.017. FYLLIEFNI SKULU VERA HREIN OG SÝNILEGA ÓVEDRUD

BOTNPLATA

- BROTÞOLSFLOKKUR : C35/45
- SEMENTSAGN : MINNST 320kg/m³
- VATNSSEMENTSTALA : ≤ 0.45
- HÁMARKSSTEINASTÆRD : 25 mm
- LOFTINNIHALD : 5 - 6%
- SIGMÁL : < 100mm
- FJARLSTUDULL LOFTS : ≤ 0.25mm

UNDIRSTÖÐUR VEGGIR OG BITAR

- BROTÞOLSFLOKKUR : C25/30
- SEMENTSAGN : MINNST 300kg/m³
- VATNSSEMENTSTALA : ≤ 0.50 - 0.55
- HÁMARKSSTEINASTÆRD : 25 mm
- LOFTINNIHALD : 5 - 6%
- SIGMÁL : 80 - 100mm
- FJARLSTUDULL LOFTS : ≤ 0.25mm

STEYPUVINNA:

FRAMKVEMDAFLOKKUR:

STEYPUVINNA SKAL VERA Í SAMRÆMI VID ÍST 10

NIDURLÖGN:

NIDURLÖGN STEYPUVIRKI SKAL VERA Í SAMRÆMI VID ÍST 10 OG Rb- BLAD Eq.008. ALLA STEYPU SKAL TITRA.

STEYPUKIL:

GENGID SKAL FRÁ STEYPUSKILUM Í SAMRÆMI VID ÍST 10 GREIN 7.7.

ADHLYNNING:

STEYPUYFIRBORDI SKAL HALDID RÖKU ÞAR TIL STEYPA HEFUR NÁÐ 50% AF FYRIRSKRIFUÐUM STYRKLEIKA. STEYPUVINNU Í KULDA SKAL HAGA SAMKVÆMT ÁKVÆÐUM ÍST 10, GREIN 7.9 OG Í SAMRÆMI VID Rb- BLAD RANNSÓKNARSTOFNUNAR BYGGINGAR-ÍDNADARINS "VETRARSTEYPA" (JÚNÍ 1988)

FRÁGANGUR STEYPUYFIRBORDS:

SLIT TENGJA OG HOLUFYLLING:

TENGI SKULU LOSUÐ EDA SLITIN ÞANNIG AD INNSTEYPTUR HLUTI ÞEIRRA SE MINNST 2cm INN Í VEGG. SÁRID SKAL HOLUFYLLA MED SEMENTSBUNDNU ÞÉTTIEFNI

ABORID ÞÉTTIEFNI:

Á ÞANN HLUTA VEGGJA OG SÖKKLA SEM JARÐVEGUR LEGGST AD SKAL BERA SEMENTSBUNDID ÞÉTTIEFNI SEM VERKKAUPI SAMÞYKKT. ADUR EN EFNID ER BORID Á SKAL HREINSA FLÖTINN AF ÖHREININGUM OG MÓTAOLIU.

TRÉVIRKI

TIMBURGÆÐI:

TIMBURFLOKKAR:

BURDARVIRDI:

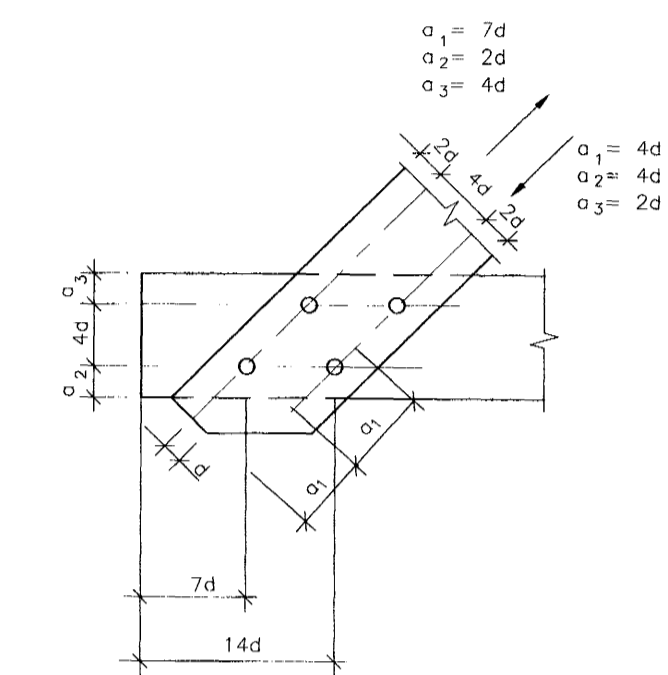
ALLT TIMBUR SKAL VERA AF FLOKKI C18 SKV. FS ENV 1995-1-1:1993. NEMA ANNAD KOMI FRAM Á UPPDRÁTTUM. LÍMTRÉ SKAL VERA AF FLOKKI GL 32 (L40)

FESTINGAR:

BOLTAR, SKRÖFUR OG NAGLAR SEU GALVANISERADIR. UNDIR ALLA BOLTAHAUSA OG RÆR SEM LIGGJA AD TRÉ SKAL SETJA SKÍFUR MED ÞVERMÁL 3d OG ÞYKKT = 0,3 d (d = ÞVERMÁL BOLTA). MILLI STEYPU OG TIMBURS SKAL LEGGJA EITT LAG AF ÞAKPAPPA

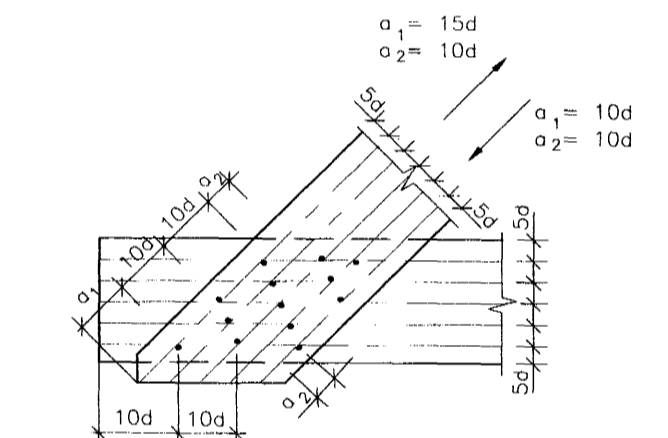
FJARLEGDIR MILLI BOLTA:

MINNSTU FJARLEGDIR MILLI BOLTA FRÁ ENDUM OG KÖNTUM ERU EFTIRFARANDI (d = ÞVERMÁL BOLTA):



FJARLEGDIR MILLI NAGLA:

MINNSTU FJARLEGDIR MILLI NAGLA FRÁ ENDUM OG KÖNTUM ERU EFTIRFARANDI (d = ÞVERMÁL NAGLA):



STÁLVIKRI

STÁLGAÐI:

ALLT SMÍDASTÁL SKAL VERA S235 SAMKVÆMT STADLI ENV 10025 NEMA ANNAD SE TEKID FRAM

RAFSUDA:

ALMENN GÆÐI VARDANDI FRAMKVÆMD SKULU MIDAST VID STADALINN EN 1011. SUDUFERLAR SKULU VERA SAMKVÆMT ÍST EN1288. ÖLL SUDUVINNA SKAL UNNIN AF RAFSUDUMÖNNUM SEM HAFA TILSKILIN RÉTTINDI SKV. ÍST EN287-1/2.

RYDVÖRN:

ALLT SMÍDASTÁL SKAL SANDBLÁSID OG RYDVARID Á VIDURKENNDAN HÁTT ALLT SMÍDASTÁL SEM VERDUR FYRIR VEDRUN SKAL HEITGALVANHÓÐAD MED MEDALÞYKKT 120 µm

BOLTAFASTINGAR:

ALLIR BOLTAR SKULU VERA Í FLOKKI 8.8.

BR. DAGS. BREYTING REIKN. TEIKN.

ÓSEYRARBRAUT 12b - STÆKKUN FRYSTIGEYMSLU

BURDARVIRKI ALMENNAR SKÝRINGAR

Byggingaulltrúi Háfréttisráð
Algreitt þann
25 APR. 2003
KT. 120657-44139

HANNAÐ/TEIKN. ÞÓ/ALB
ATH. Sig. Bj.
SAMPYKKT
REYKJAVÍK 22.04.2003
VERKNR. TEIKN. NR. BR. 02312 3.100

Samþykkt aðalhöfundur
Sveinn Kjellefsson
22.4.2003

VSÓ RÁÐGJÖF

BORGARTÚNI 20, 105 REYKJAVÍK, SÍMI 585-9000, SÍMBREF 585-9010, NETFANG vs@vs.is