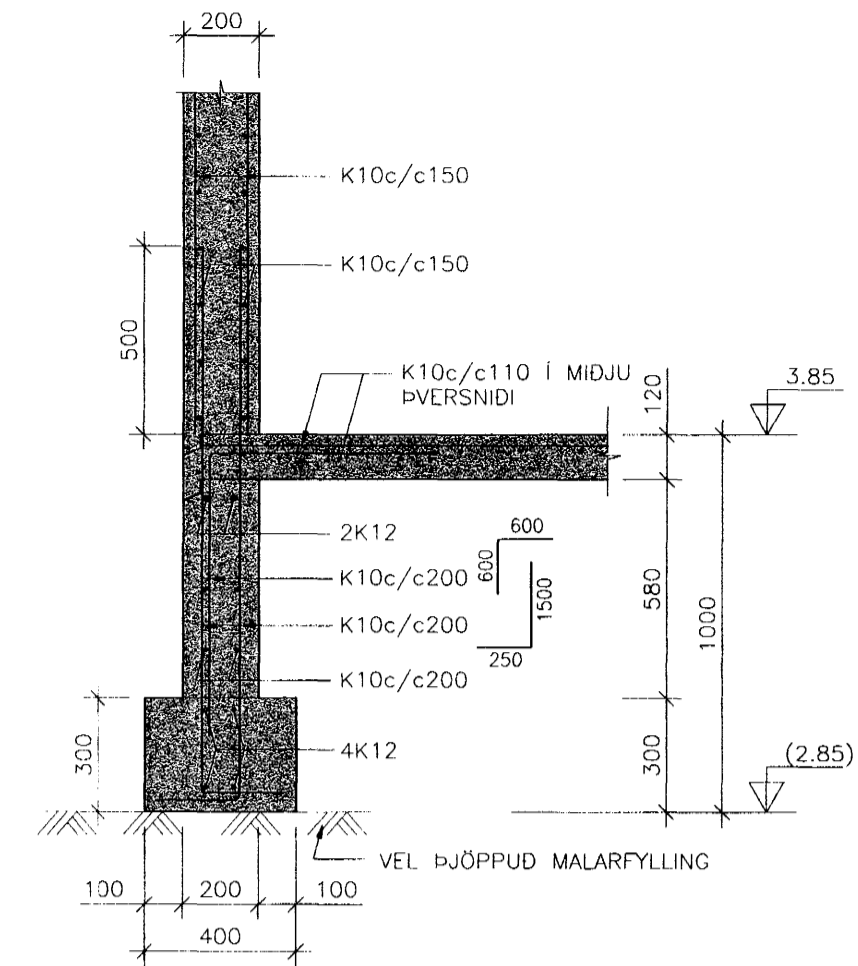
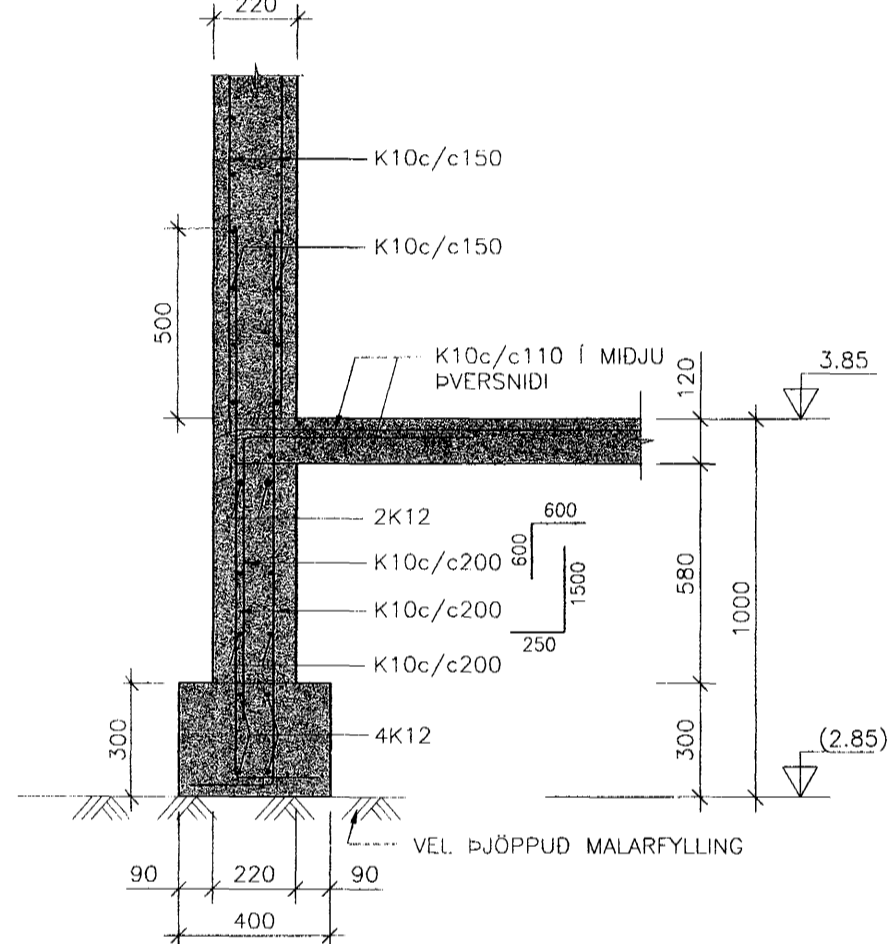


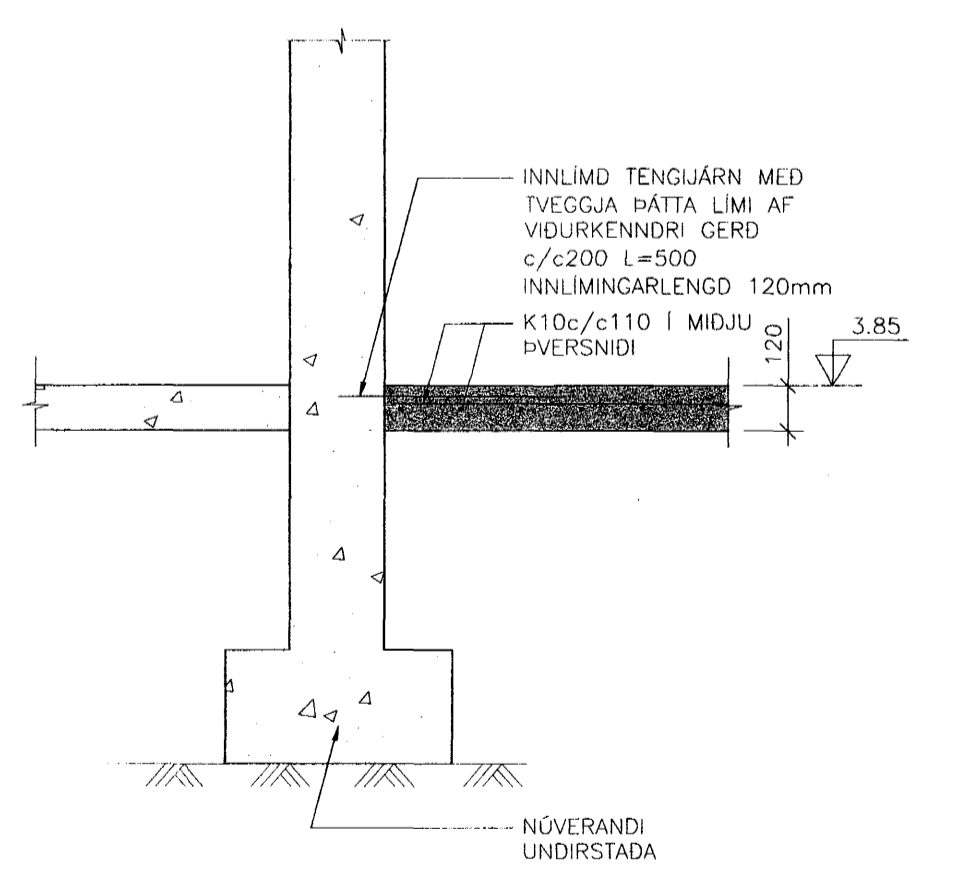
1 SNID 1:20



2 SNID 1:20

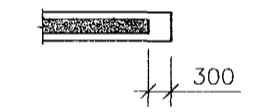


3 SNID 1:20

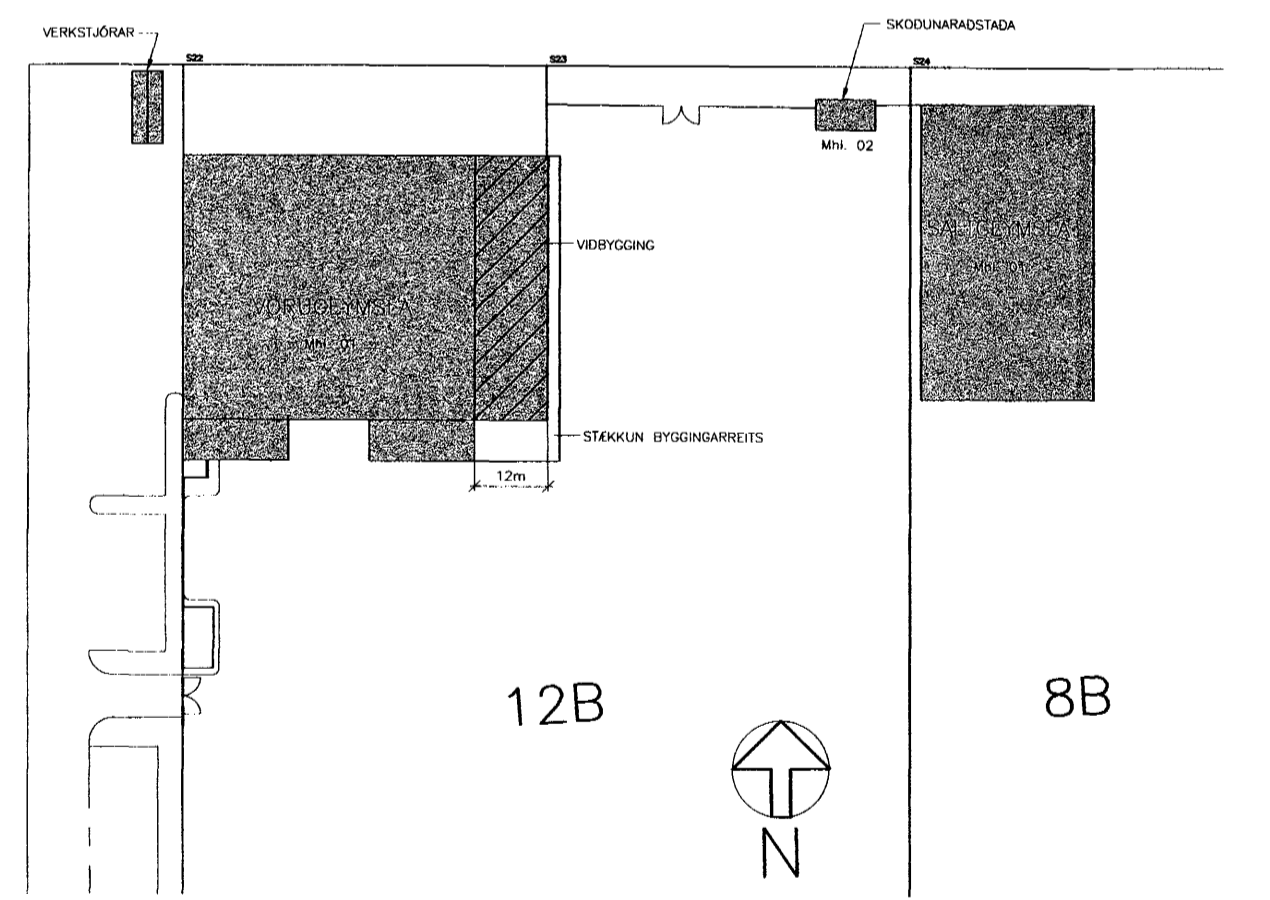


SKÝRINGAR:

- ÖLL MÁL ERU í mm
- KÓTAR ERU í m
- ÖLL MÁL OG ALLA KÓTA SKAL SANNREYNA Á BYGGINGARSTAD
- UNDIRSTÖÐUJARDVEGUR: UNDIRSTÖÐUJARDVEGUR ER BÖGGLABERGSFYLLING SEM HVÍLIR Á BURDARHÆFUM JARÐVEGI. LEYFILEGUR JARÐPRÝSTINGUR ER REIKNAÐUR SEM: 0.3 MPa, MESTI JARÐPRÝSTINGUR ER 0,22MPa.
- FYLLA SKAL UNDIR BOTNPLÖTUM OG AD SÖKKULVEGGJUM MED MÖL EDA GRÓS (SJÁ BLAD 3.100) OG SKAL EFNID ÞJAPPAD EINS OG LÝST ER Á BLADI 3.100.
- BOTNPLÖTUR: JÄRNBENDING BOTNPLATNA H=120 SKAL VERA MÖSKVI K10c/c110, Í MIDRI PLÖTU.
- JÄRNBENDING VEGGENDA OG OPA ER NÁ NIÐUR AD BOTNPLÖTUM: JÄRNBENDING VEGGENDA OG OPA ER NÁ NIÐUR AD BOTNPLÖTUM SKAL VERA 4K16, L=1600 ER STANDI 800mm UPP ÚR BOTNPLÖTU. VID ÖLL OP OG VEGGENDA SKAL SETJA BAULUR K10 c/c150 NEMA ANNAD KOMI FRAM Á TEIKNINGUM. UNDIRSTÖÐUR SKULU GANGA 300mm LENGRA EN VEGGENDAR, NEMA ANNAD KOMI FRAM Á TEIKNINGUNNI.



AFSTÖÐUMYND 1:1250



TILVÍSANIR:

ALMENNAR SKÝRINGAR SJÁ BL. NR. 3.100

BR. DAGS. BREYTING	REIKN. TEIKN.
ÓSEYRARBRAUT 12b – STÆKKUN FRYSTIGEYMSLU	
BURDARVIRKI UNDIRSTÖÐUR GRUNNMYND OG SNID	HANNAD/TEIKN. ÞÓ/ÁLB ATH. <i>Sig. Bj.</i> SAMPYKKT <i>Júlíus</i> KT. 130657-4439

KVARDI 1:100/1:20 REYKJAVÍK 22.04.2003
VERKNR. 02312 TEIKN. NR. BR. 3.101

Samþykkt aðalhönnuð
Steinn Jónsson 22.4.2003