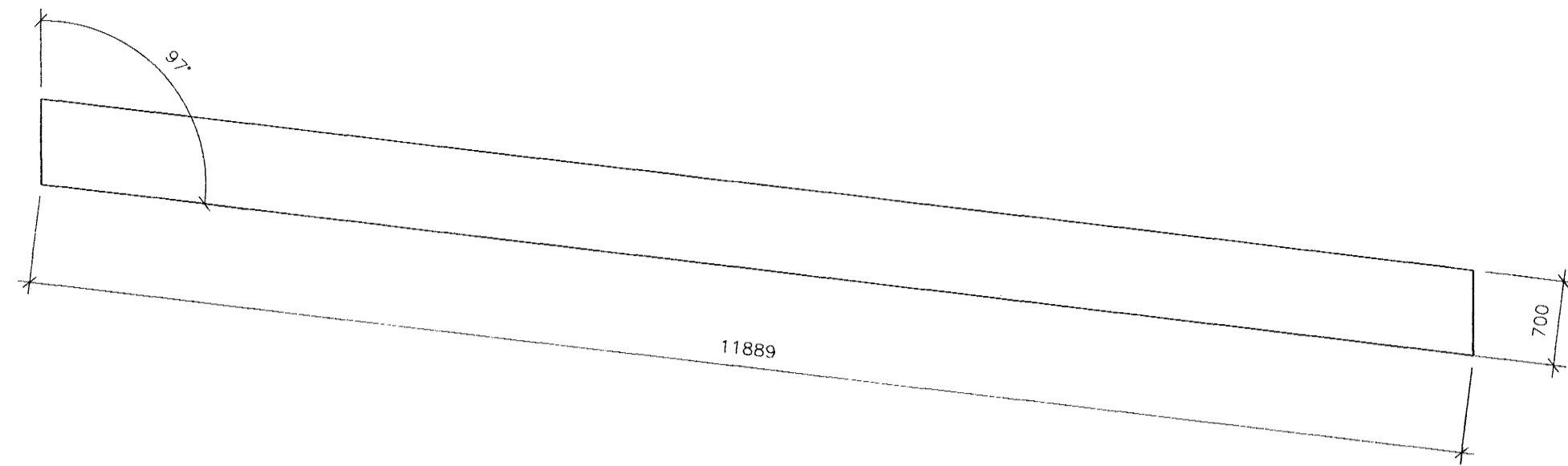


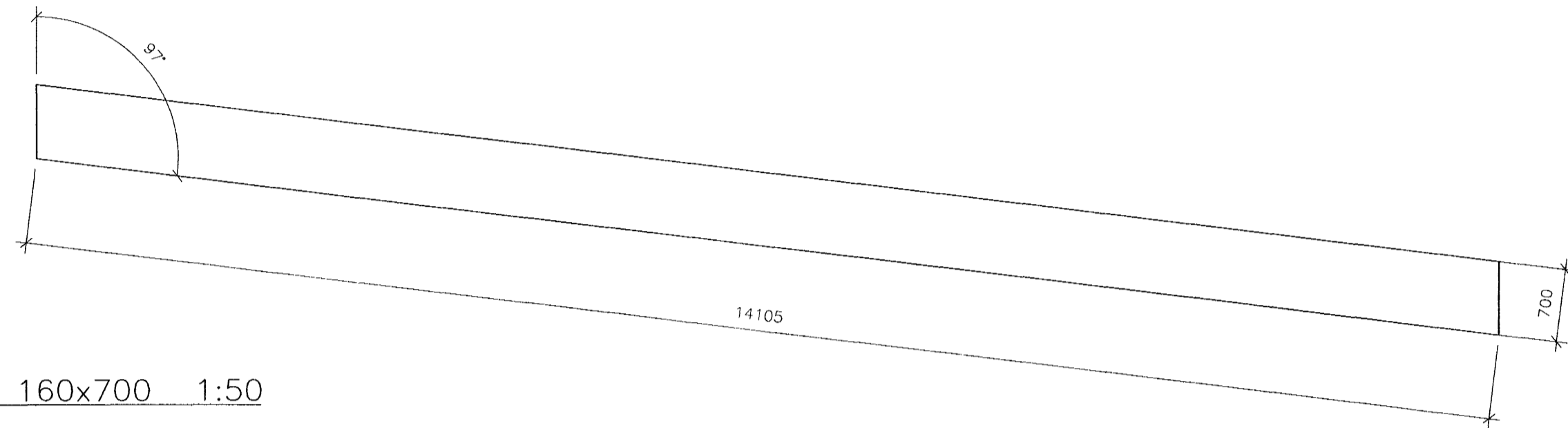
LÍMTRÉSBITI 160x700 1:50

4 STK.



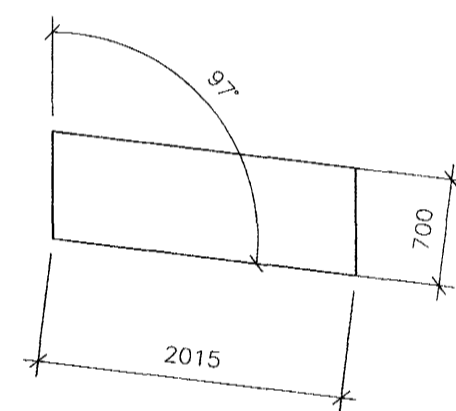
LÍMTRÉSBITI 160x700 1:50

4 STK.

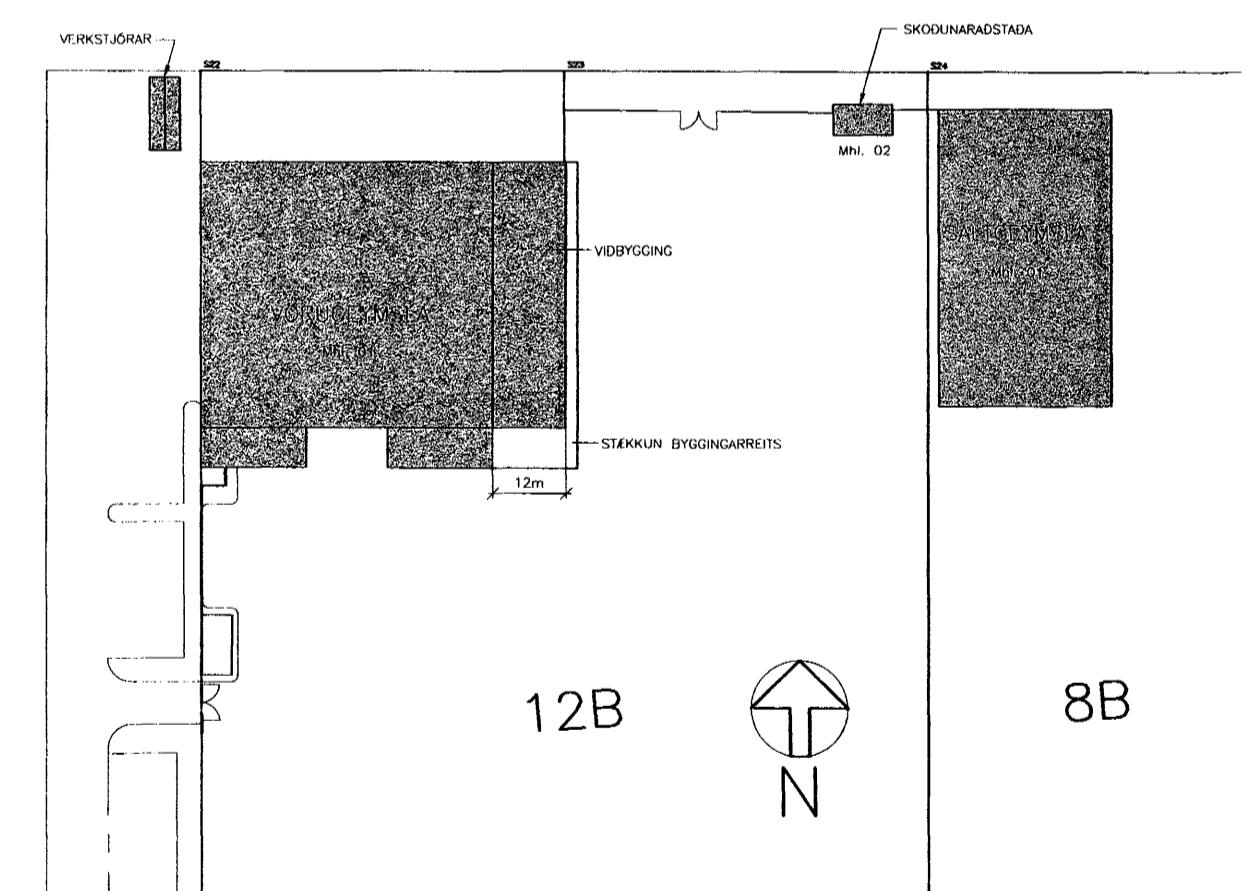


LÍMTRÉSBITI 160x700 1:50

2 STK.



AFSTÖÐUMYND 1:1250



TILVÍSANIR:

ALMENNAR SKÝRINGAR SJÁ BL. NR. 3.100

BR. DAGS. Breyting REIKN. TEIKN.

ÓSEYRARBRAUT 12b - STÆKKUN FRYSTIGEYMSLU

BURDARVIRKI ÞAKVIRKI LÍMTRÉSBITAR	Byggingatillit frá Heilbrigðisráði Algreitt bann 25 APR. 2003 VG	HANNAÐ/TEIKN. HÓ/ALB ATH. Sig. Bj. SAMÞYKKI Jónas B. KT. 130657-54179
---	---	--

KVARDI 1:50 REYKJAVÍK 22.04.2003 VERKNR. TEIKN. NR. BR.

02312 3.103

Samþykkt aðalhönnuðari
Steinn Ingólfsson 22.04.2003

VSÓ RÁÐGJÖF

BORGARTÓNI 20, 105 REYKJAVÍK, Sími 585-9000, Símbref 585-9010, Netfang vso@vso.is