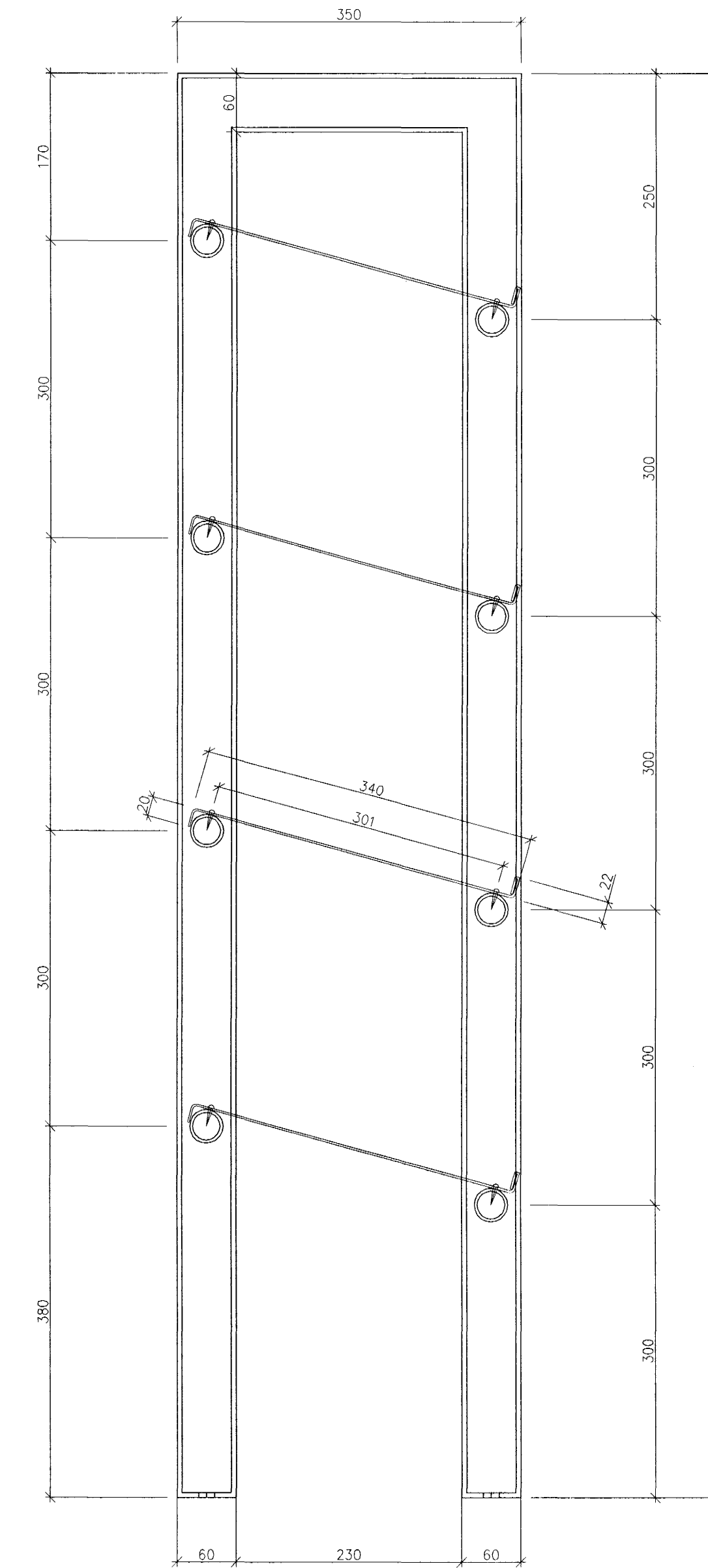
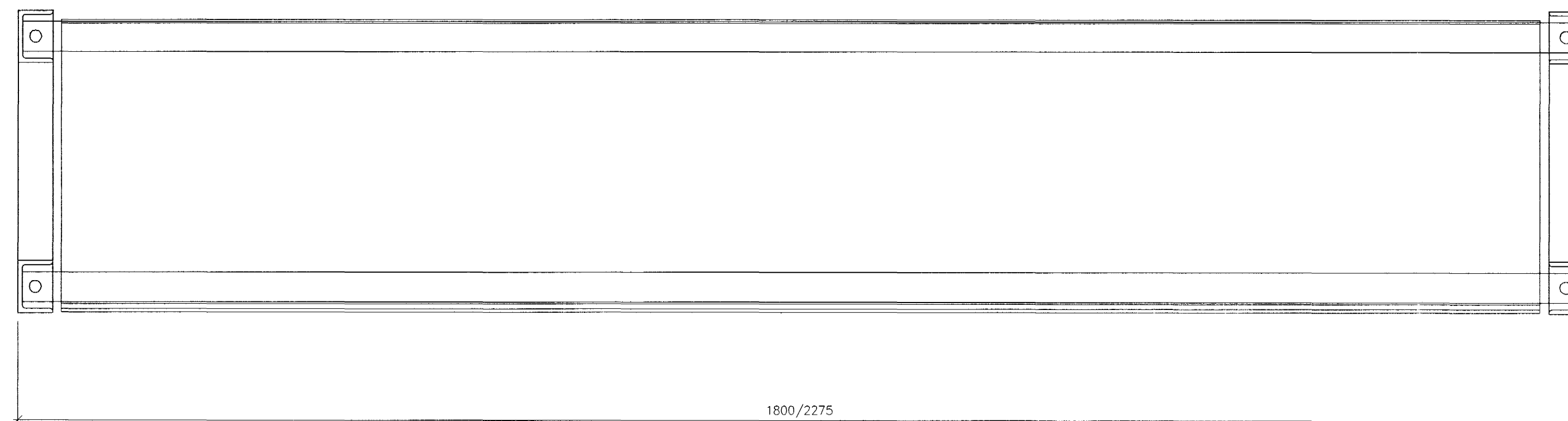


(79)5.05. Skóhillur í búningaásetðu 2. HÆÐ - Ásýnd. Mælikvarði 1:5

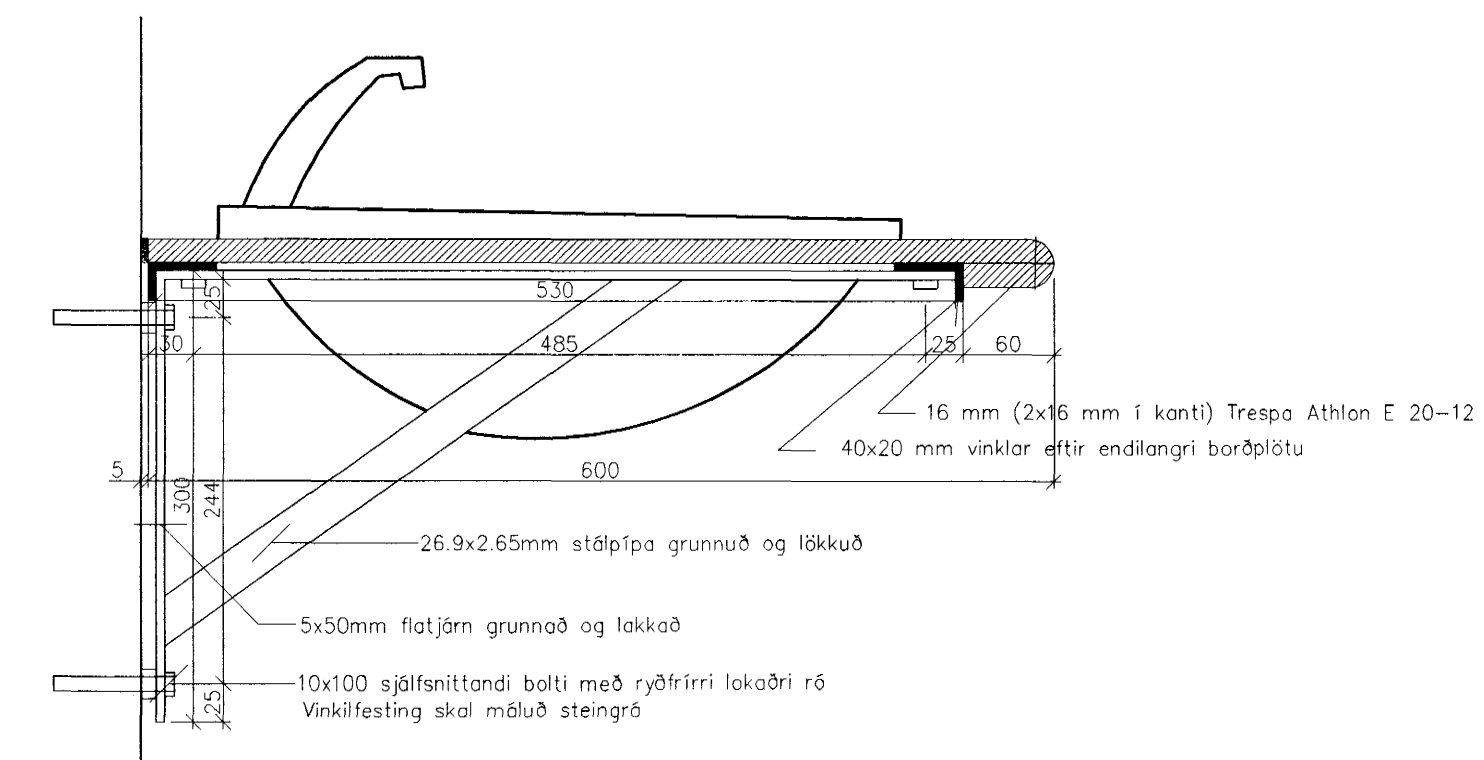


(79)5.05. Skóhillur í búningaásetðu 2. HÆÐ - Sníð. Mælikvarði 1:5



1800/2275
1800 mm lengd x 2 stk.
2275 mm lengd x 2 stk.

(79)5.05. Skóhillur í búningaásetðu 2. HÆÐ - Grunnmynd. Mælikvarði 1:5



(79)5.05. Vaskaborð í búningaásetðu 2. HÆÐ - sníð. Mælikvarði 1:5

Skýringar:
Explanations:

ARK ÍS ehf
arkitektar ráðgjafar
Aðalsteinn Snorrason arkitekt faf 1611811 2769
Egill Guðmundsson arkitekt faf 270152-6869
Gísli Gíslason arkitekt faf 160657-4809
klapparstíg 16 101 Reykjavík
sími 511 2060
fax 511 2066
netfang arkis@ark.is

Breyt. Rev.	Breyting Revision	Dags. Date	Samb. Approved	Notk. heiml. Released
Tilvitnningar nr. ISAL Ref.drawing no. of ISAL		Samsetn.teikningar nr. ISAL Assembly drawing no. of ISAL		

This drawing is the property of the ICELANDIC ALUMINIUM CO. LTD. and handed out for personal use only. It may neither be copied nor made available to others without permission of the ICELANDIC ALUMINIUM CO. LTD. The receiver is liable for any misuse.

Fjöldi stúka/þísa Number of pieces	Hlutur Object	Efni Material	eo.stk. Weight (kg)	Ítalstí. í heild Total (kg) Eynst	Athugasemdir Remarks
IV III II I	Steypuskáli VG	AS			Mælikvarði Scale 1:5
ANNEX Mhl.10 styrkingar / stækur					
Deili -Skóhillur og vaskaborð 2h					
Teknað Drawn			ARKÍS ehf		Dr.no. of supp. / Tekn.nr. vertið (79)5.05
AS,MS,JG,KE 29.11.02			Yfirfarið Checked		AS
ALCAN PRIMARY METAL GROUP			IS-222 Hálfarjörður		Dr.no. of ISAL / Tekn.nr. ISAL
ISAL			IS-222 Hálfarjörður		166216
Teknað Drawn			Yfirfarið og skráð Checked and filed		Notkun heimilub Released

ÖLL MÁL OG AÐSTÆBUR SKOÐAST Á STAÐNUM FYRIR SMÁ. Byggingafræðingur / Alþreitt barn. Eftirfarandi er á milli málsetninga á teikningum og raunverum á verkstöð skil þó stöðveldna standa.