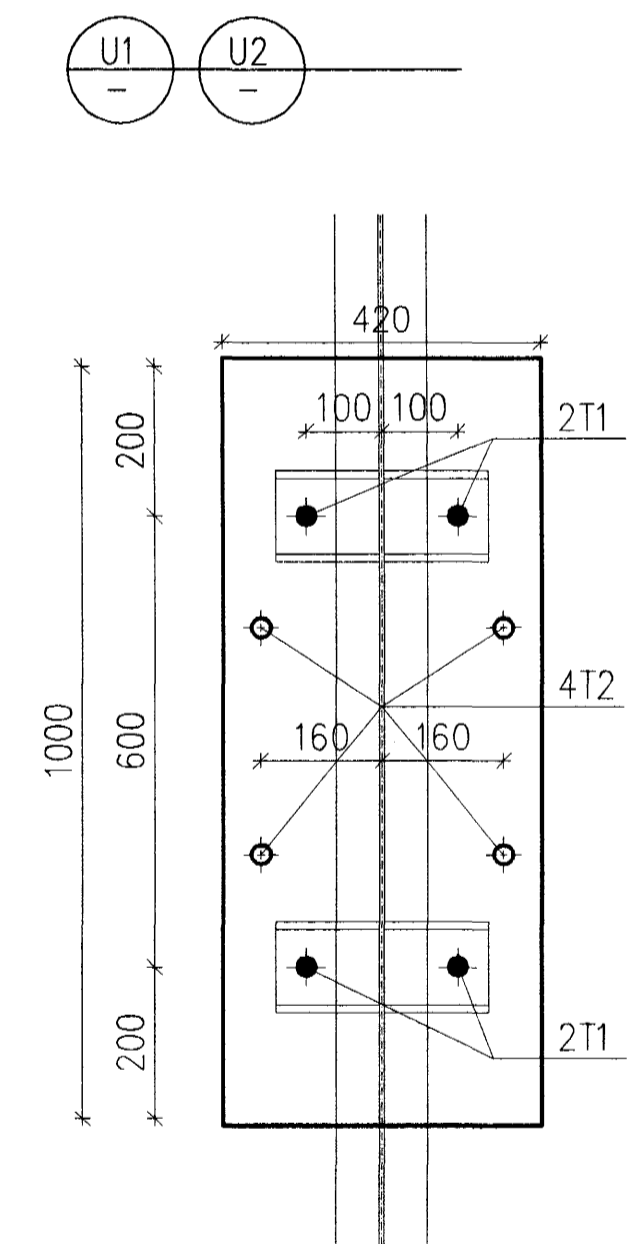
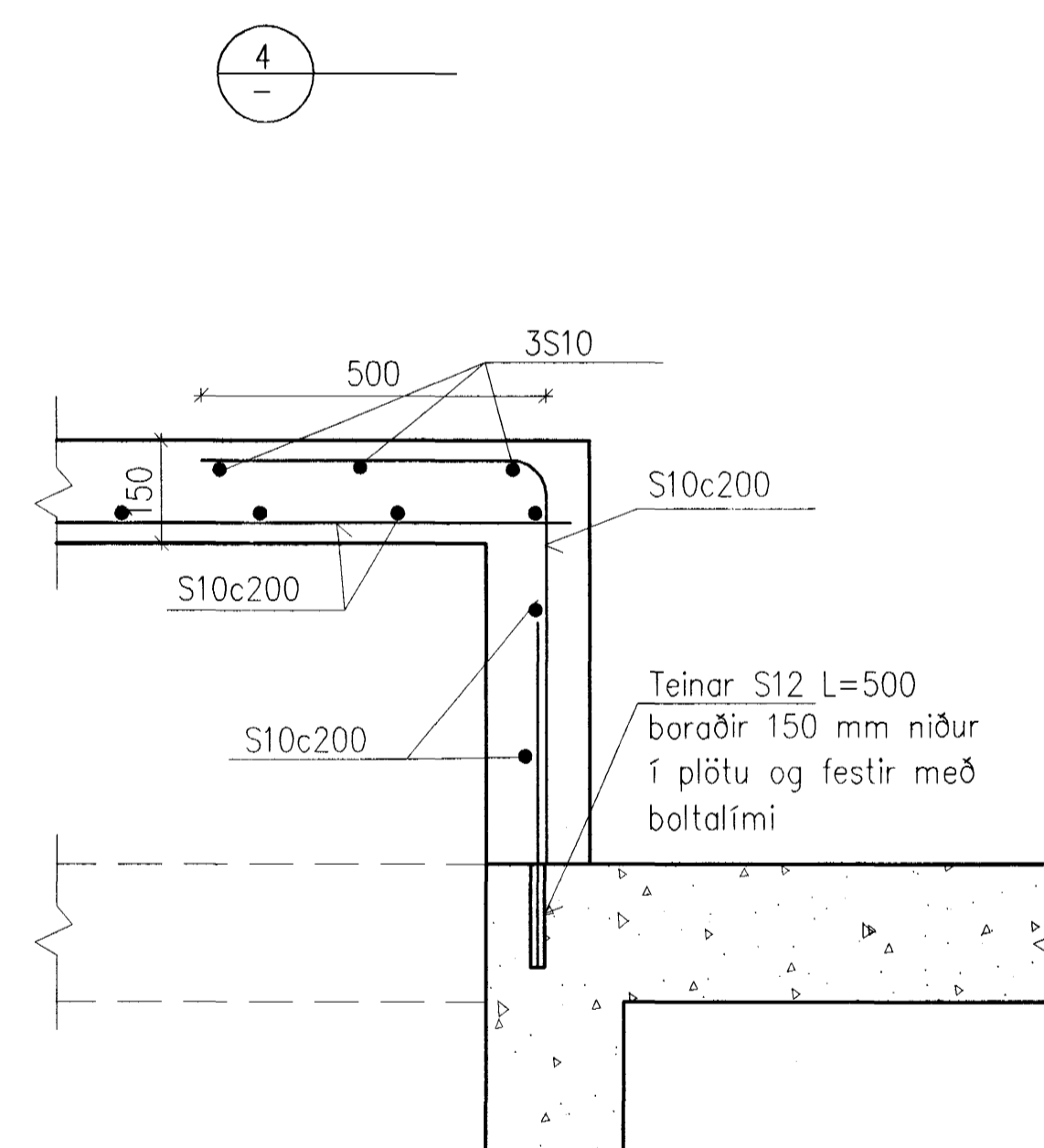
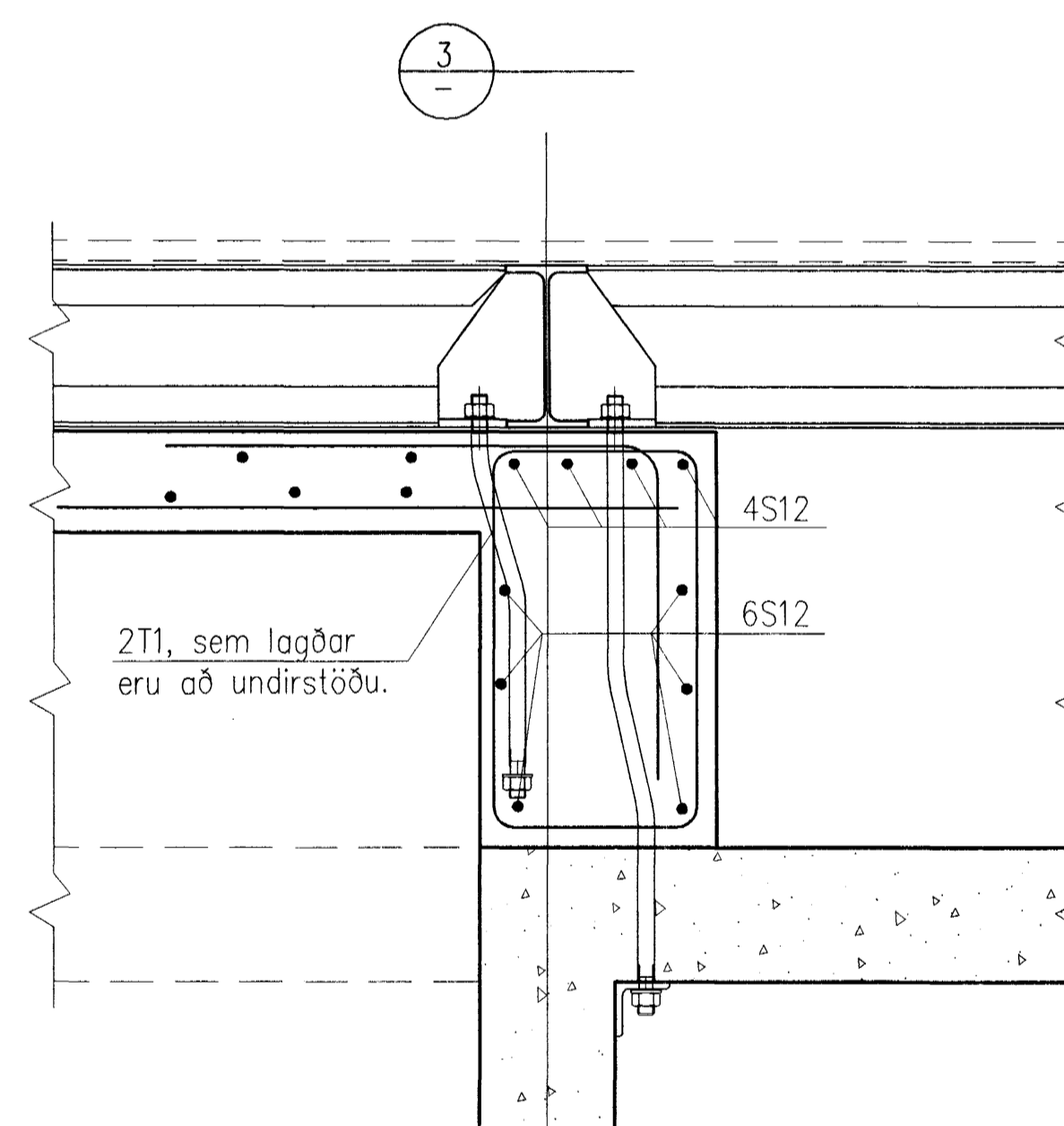
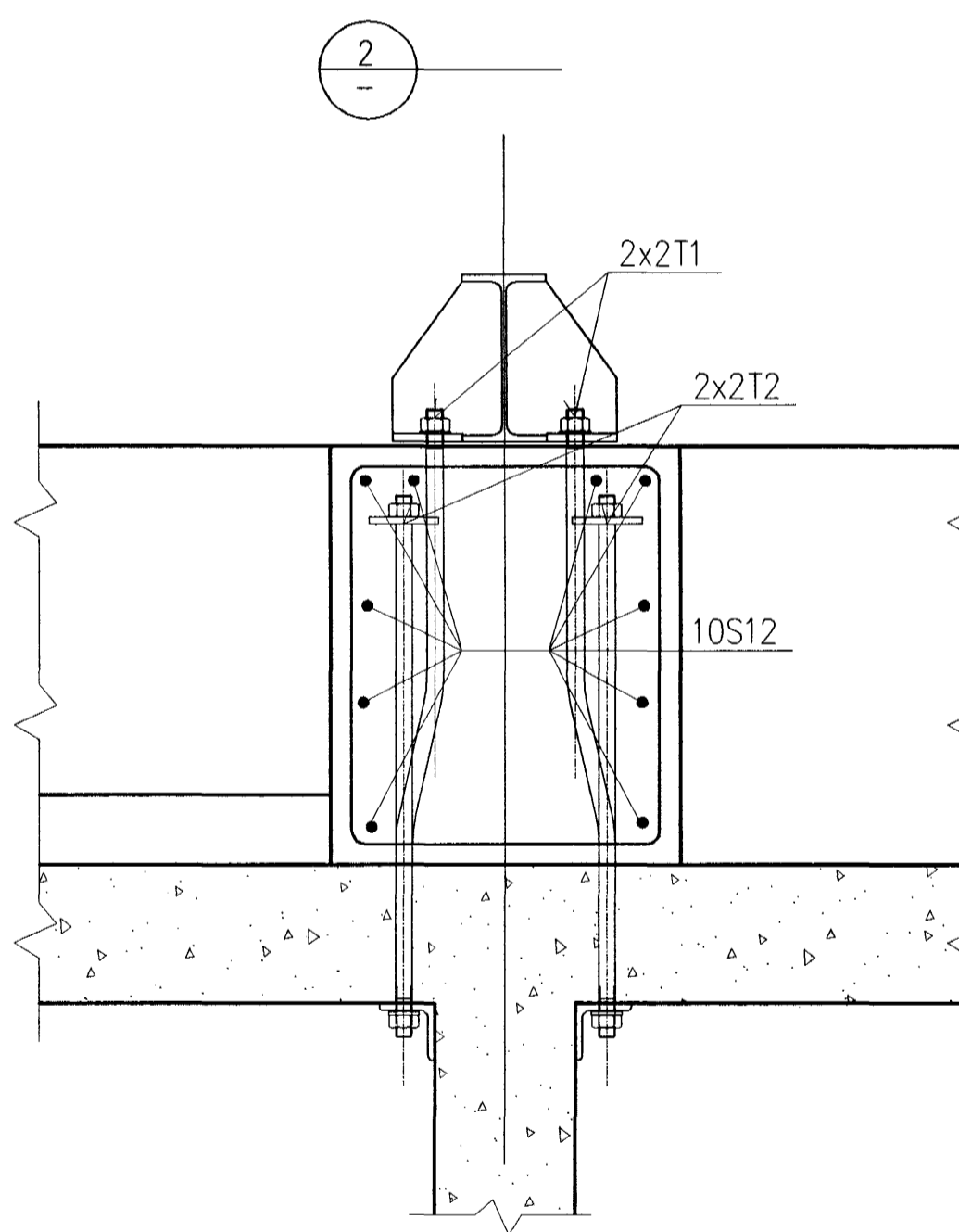
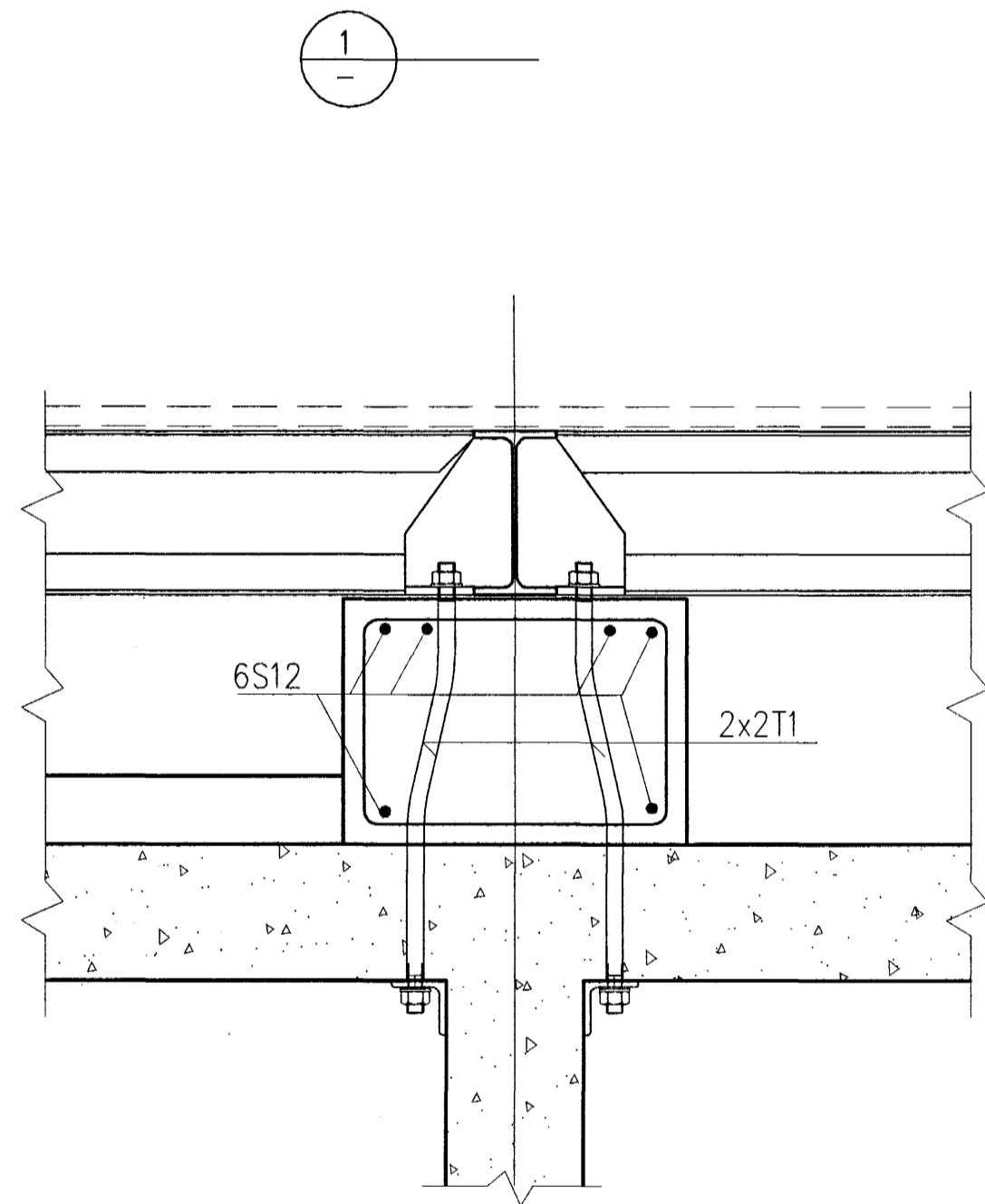
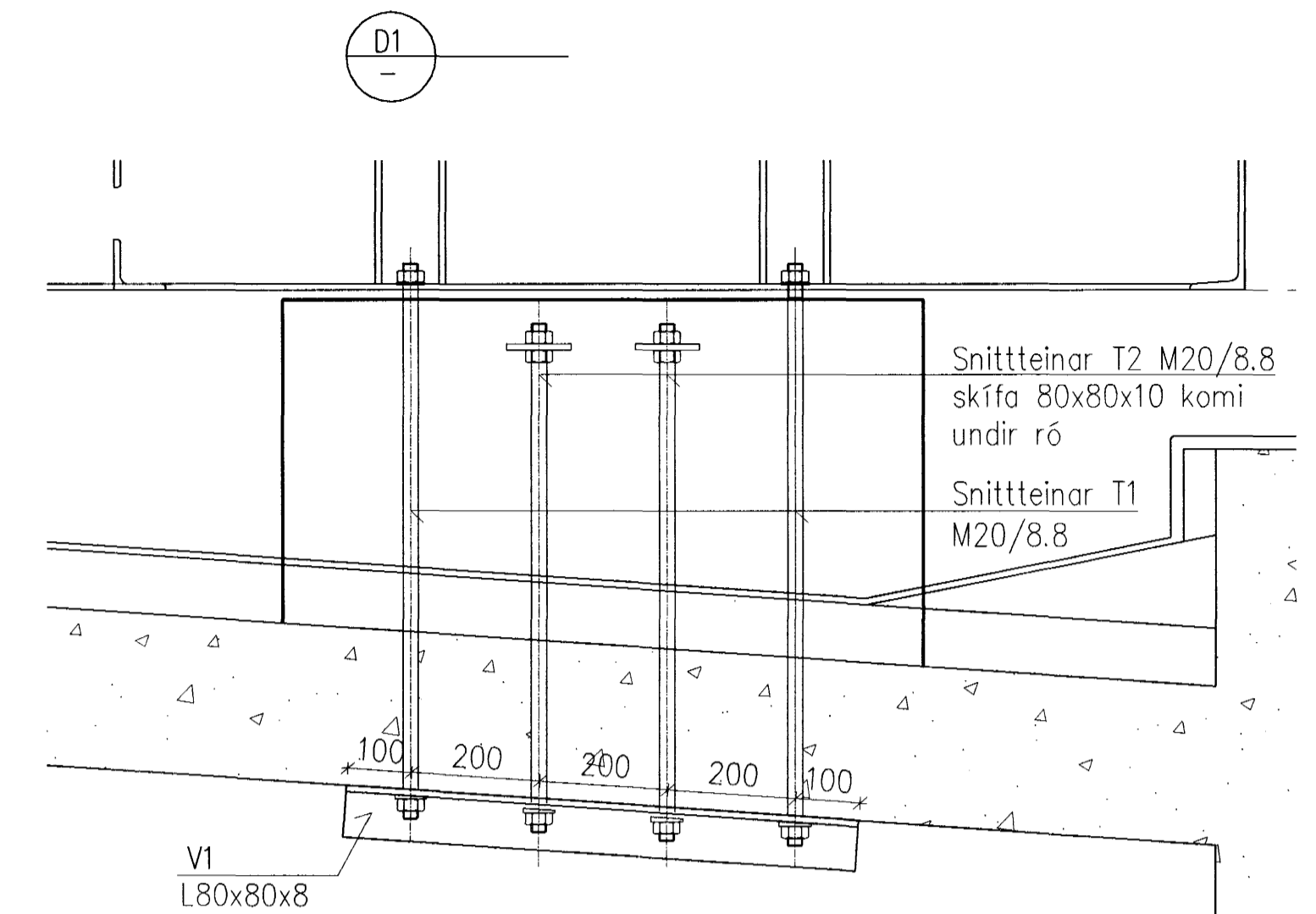
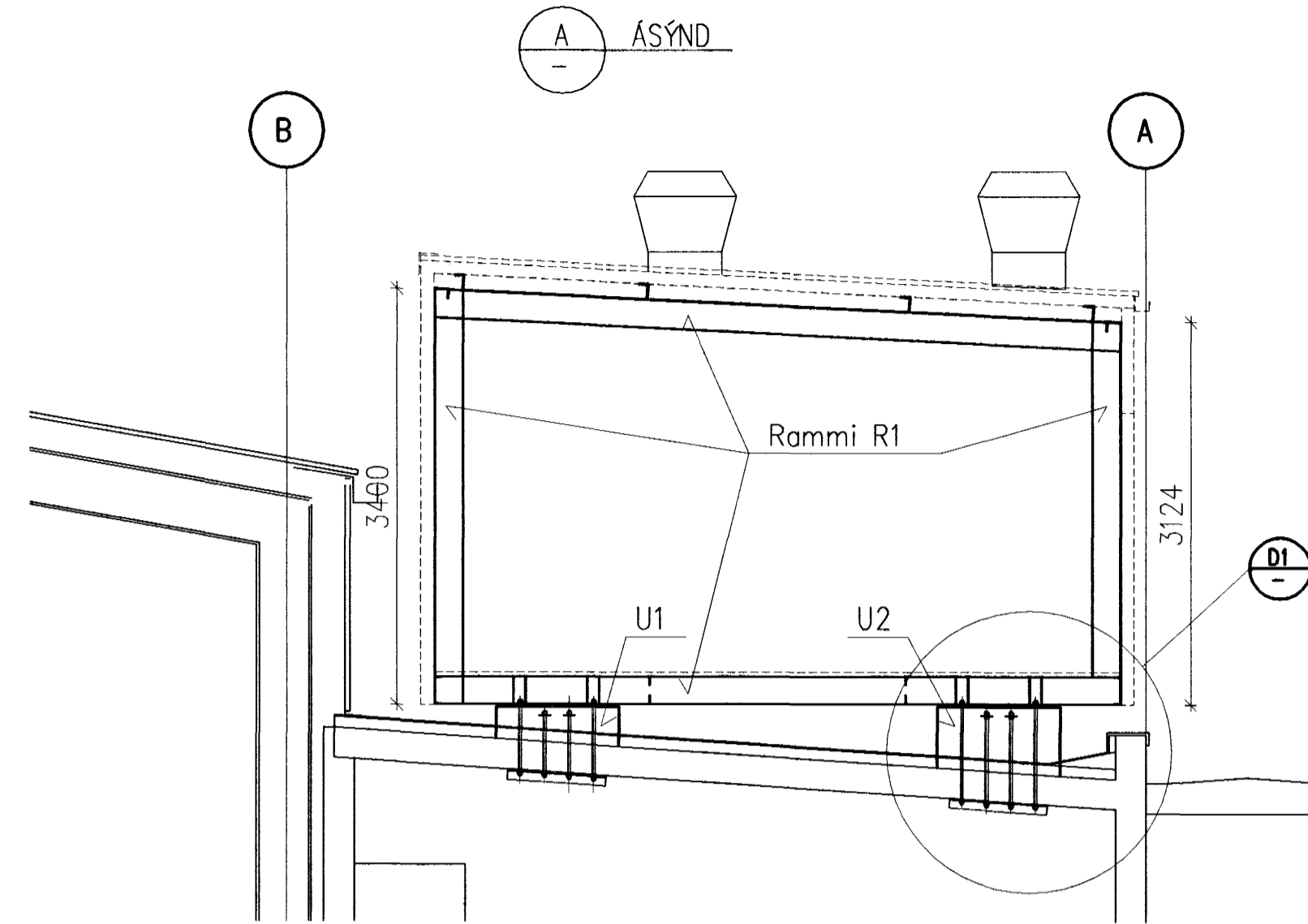
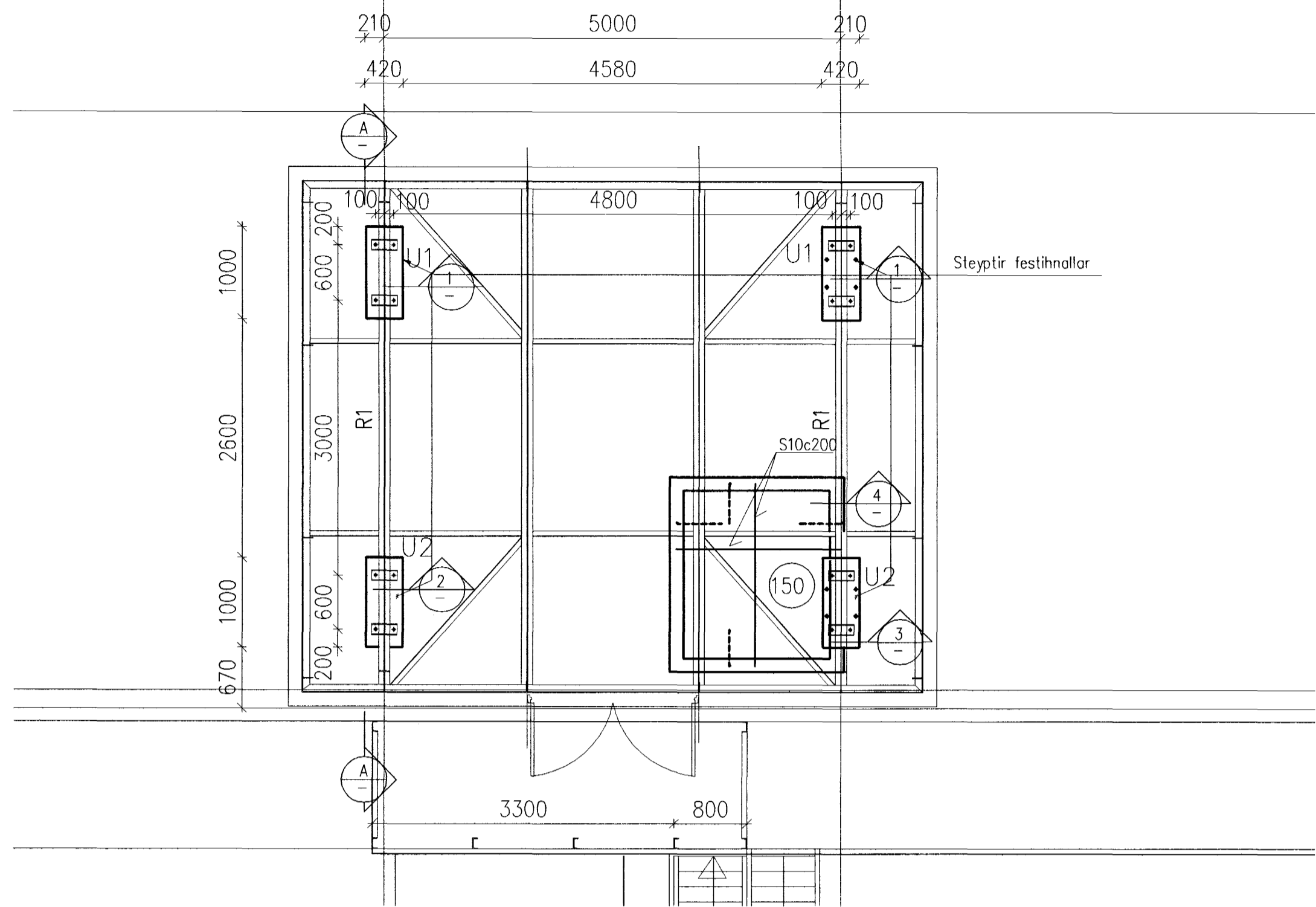
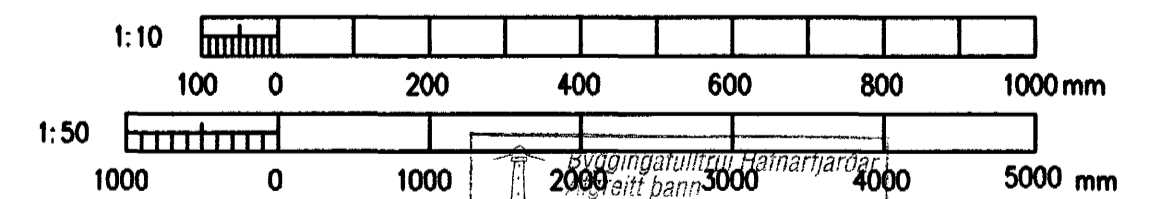


UNDIRSTÖÐUR, GRUNNMYND 1:50



SKÝRINGAR

Steypa er C25/30, útisteypa



J:\99-1xx\99110\ANNEX-LOFTRÆSIHUS\166227-166229.dwg

Skýringar:
Explanations:

This drawing is the property of the ICELANDIC ALUMINIUM CO. LTD. and handed out for personal use only. It may neither be copied nor made available to others without permission of the ICELANDIC ALUMINIUM CO. LTD. The receiver is liable for any misuse.

Fjöldi stúkja Number of pieces	IV III II I	AlVERID I STRAUMSVÍK	Skilríki ID No.	99.110-61.01	Atugasemdir Remarks	Mál Scale	Mh1.10-1:50
Stærð Size		ANNEX Mh1.10 styrkingar / stökkur	Stærð Size	A1		Stærð Scale	A1
Verktali / Supplier		ALCAN PRIMARY METAL GROUP	Stærð Size	IS-222 Hafnarfjörður		Stærð Scale	6010BA1227
Teknað Drawn	SE 26.11.2002	Yfirfarið Checked	SE 26.11.2002	Sambúið Approved		Stærð Scale	166227
Teknað Drawn		Yfirfarið og síðað Checked and filed		Stærð Scale		Stærð Scale	

VST Verktæmistofa
Sigurðar Thoroddsen hf.
Arni 4, 108 Reykjavík, Sími 588 5000 Fax 588 5010

Breyt. Rev.	Breyting Revision	Dags. Date	Samb. Approved	Notk. heimil. Released
Tilv. teikningar nr. ISAL	Samsæln. teikningar nr. ISAL			
Ret-drawing no. of ISAL	Assembly drawing no. of ISAL			