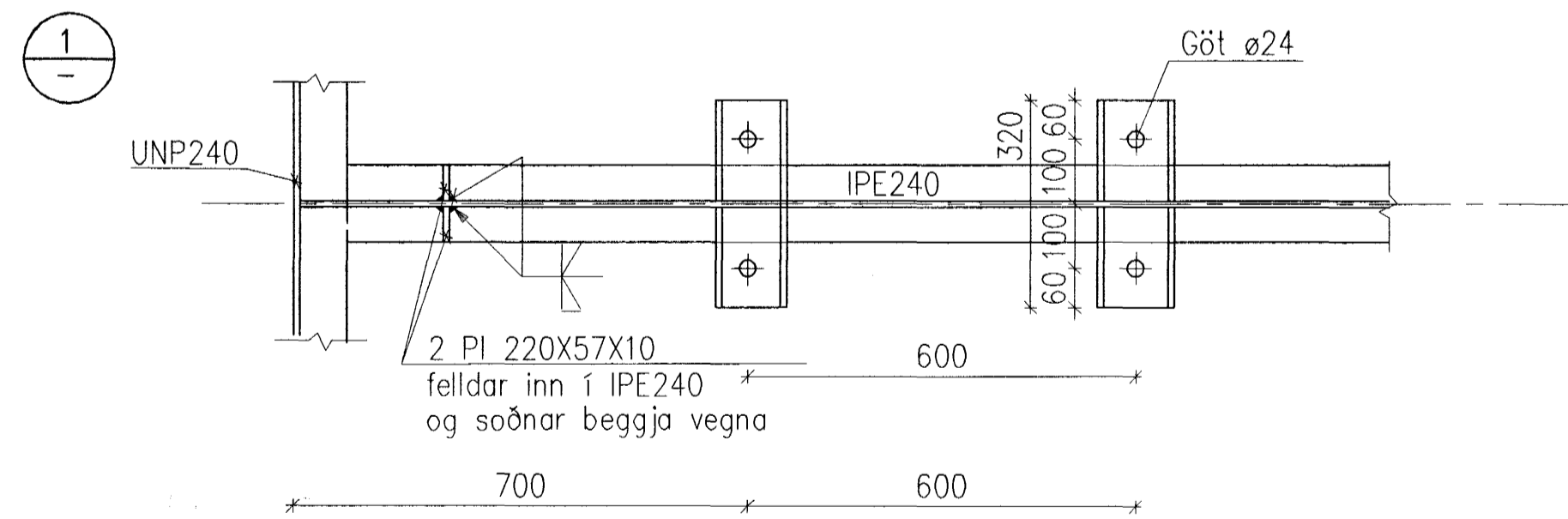
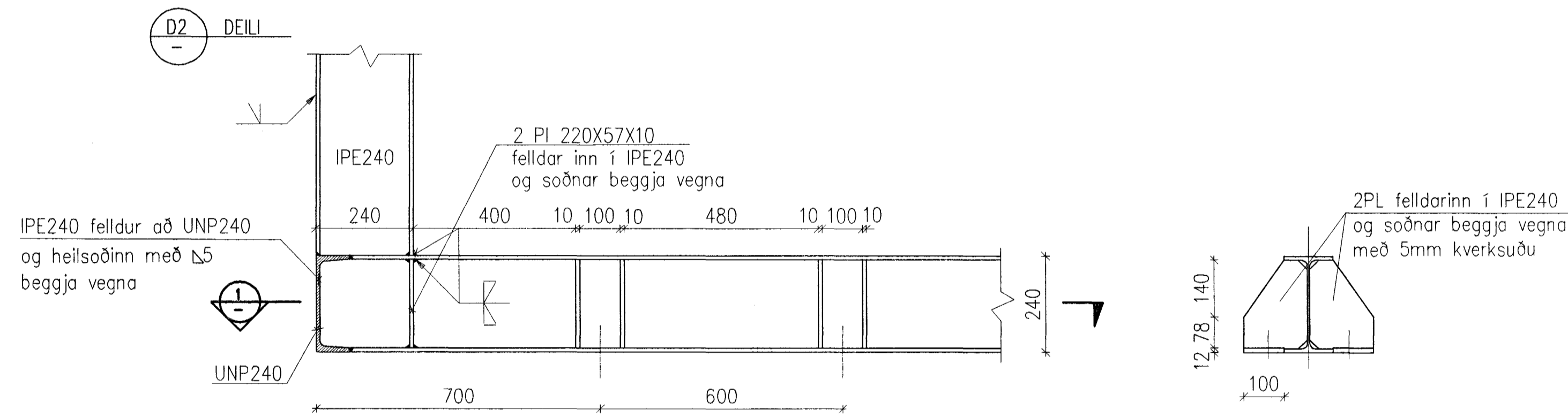
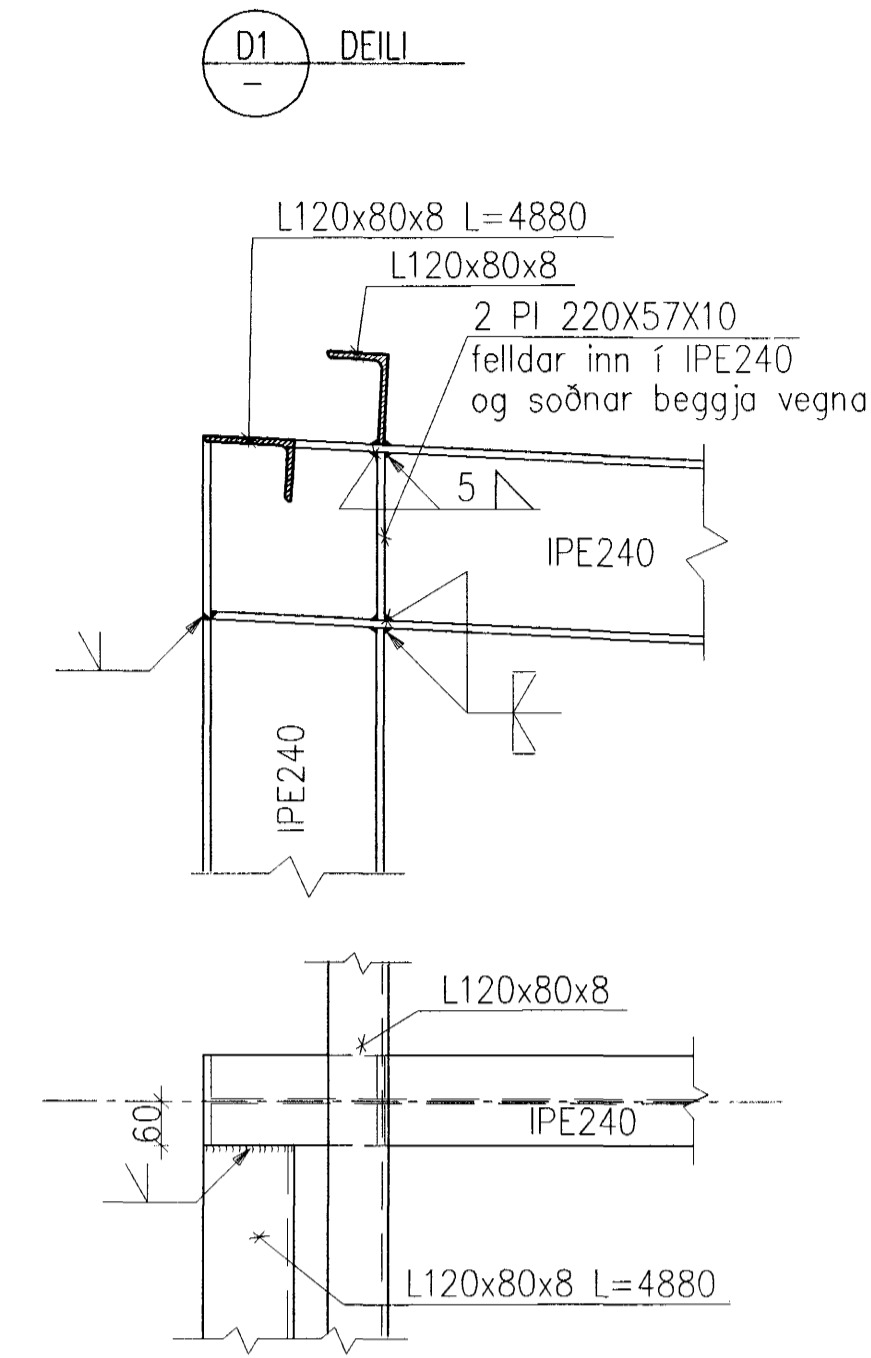
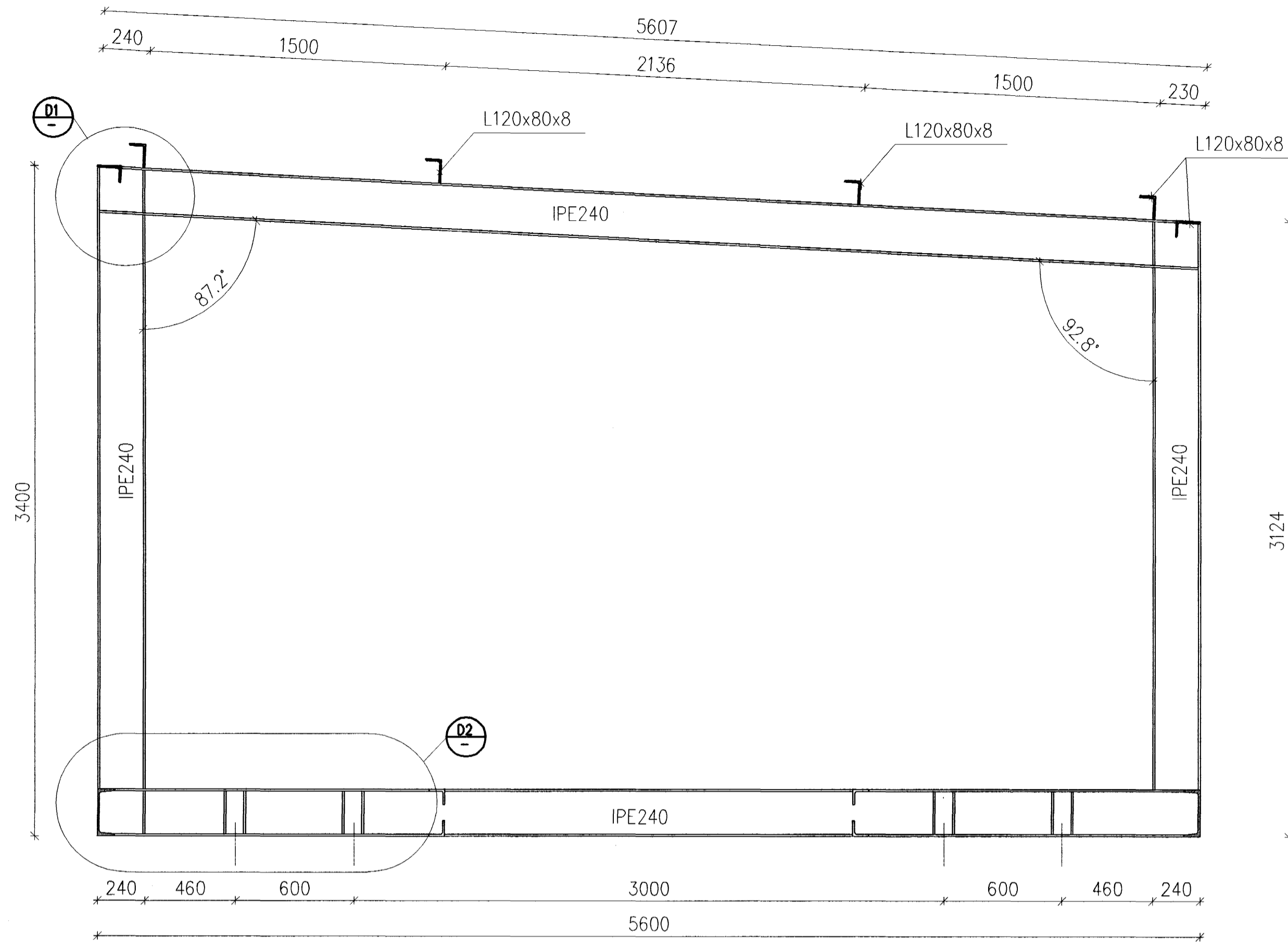


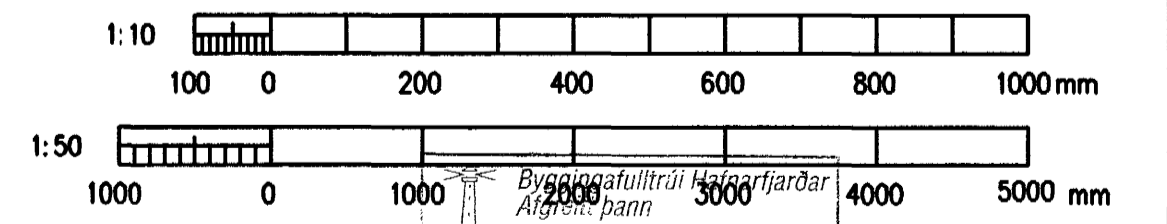
RAMMI R1, þVERSNIÐ 1:20

Format A1 (841x594 mm) is 20 mm outside of this frame



SKÝRINGAR

Allt stál er í flokki S235JRG2, nema vinklar 120x80x8, sem eru í flokki S355J0. Suður skulu unnar af fagmönnum með viðurkennd réttindi. Ömrktar suður eru kversuður 5mm. Yfirborðsmeðhöndlun er skv. málningarstöðli ISAL.



J:\99-1xx\99110\ANNEX-LOFTRÆSIHUS\166227-166229.dwg

Skýringar:
Explanations:

This drawing is the property of the ICELANDIC ALUMINIUM CO. LTD. and handed out for personal use only. It may neither be copied nor made available to others without permission of the ICELANDIC ALUMINIUM CO. LTD. The receiver is liable for any misuse.

Breyt. Rev.	Breyting Revision	Dags. Date	Samþ. Approved	Nöf. heiml. Released
The teknningar nr. ISAL Ref.drawing no. of ISAL		Samsetningartekningar nr. ISAL Assembly drawing no. of ISAL		

Fjöldi stúkja Number of pieces	IV III II I	Hlutur Object	ALVERIÐ Í STRAUMSVÍK VG	Málning Scale	1:10-1:50
Stærð Size	A1	Form og efni Format of org	ANNEX Mhl.10 styrkingar / stækun	Stærð Size	A1
Verktaki / Supplier	ISAL	Drögnúmer / Tekningarnúmer Drawing no. of ISAL / Tekningarnúmer	99.110-61.03	CCno. -Ea type-Eq.no.	6010BA1227
Teknað Drawn	SE 26.11.2002	Yfirfarið og skráð Checked and filed	SE 26.11.2002	Samþykkt Approved	99.110-61.03
ALCAN PRIMARY METAL GROUP ISAL		IS-222 Heftingardur		166229	

VST Verktæmistofa
Sigurðar Thoroddson hf.
Ardala 4, 108 Reykjavík, Sími 588 3000 Fax 588 3010