

H1-A-EICS 60
Koksgró stálhurð með brúskuldi
D line
Húnar: 14.1816.02
Silenderhringir: 14.3675 eftir þykkt hurðar
Plötur undir húnna 14.3675
A60 sjálflokandi

H1-B-EICS 60
Koksgró stálhurð með brúskuldi
D line
Húnar: 14.1816.02
Silenderhringir: 14.3675 eftir þykkt hurðar
Plötur undir húnna 14.3675
A60 sjálflokandi

H2-A
Ljós beykispönn í hurð og karmi.
D line
Húnar: 14.1816.02
Silenderhringir: 14.3675 eftir þykkt hurðar
Plötur undir húnna 14.3675
A60 sjálflokandi

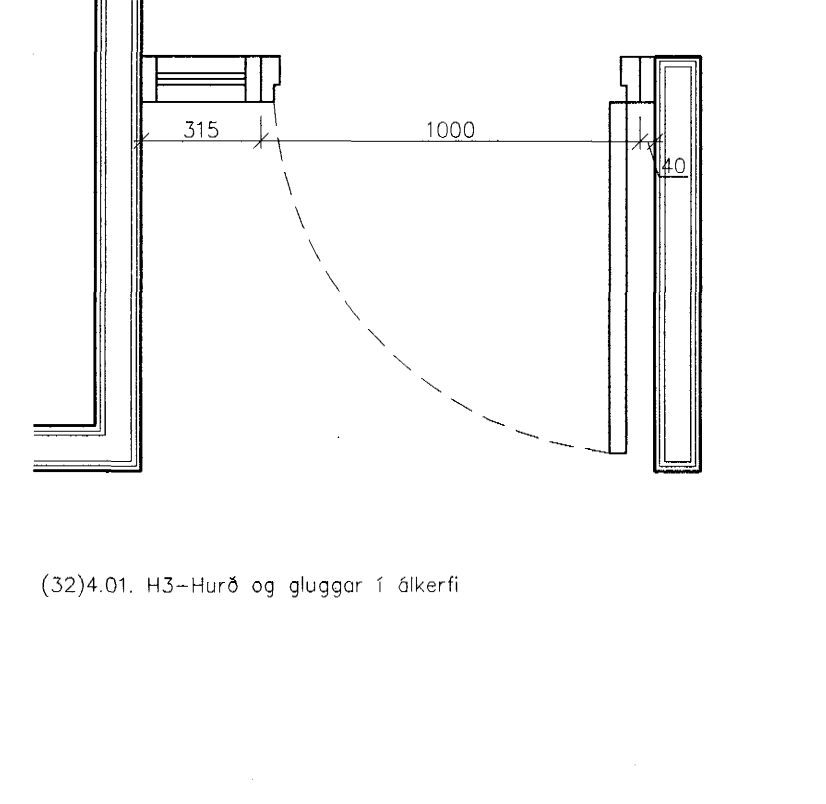
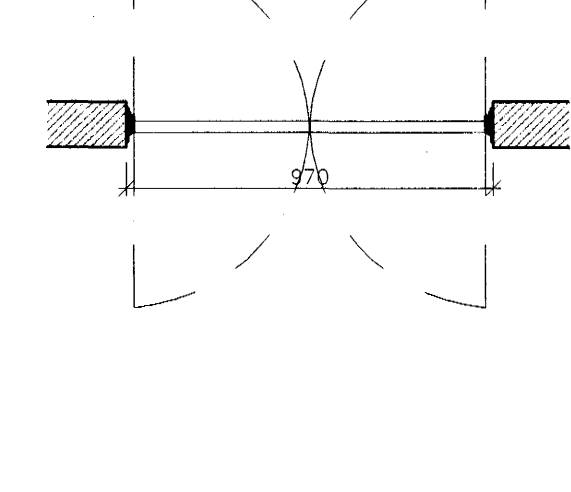
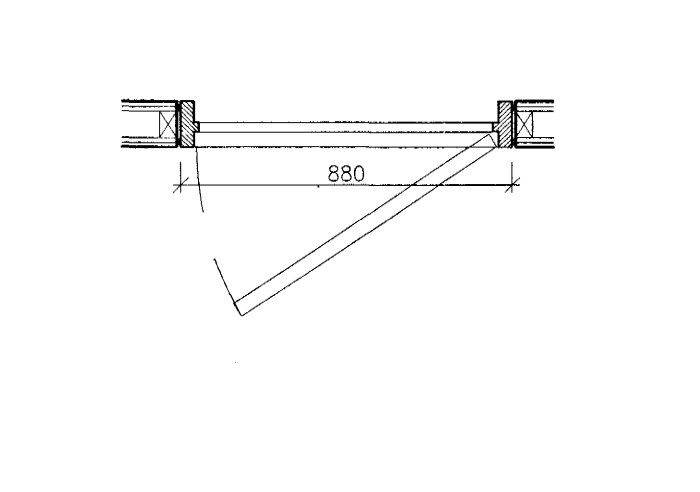
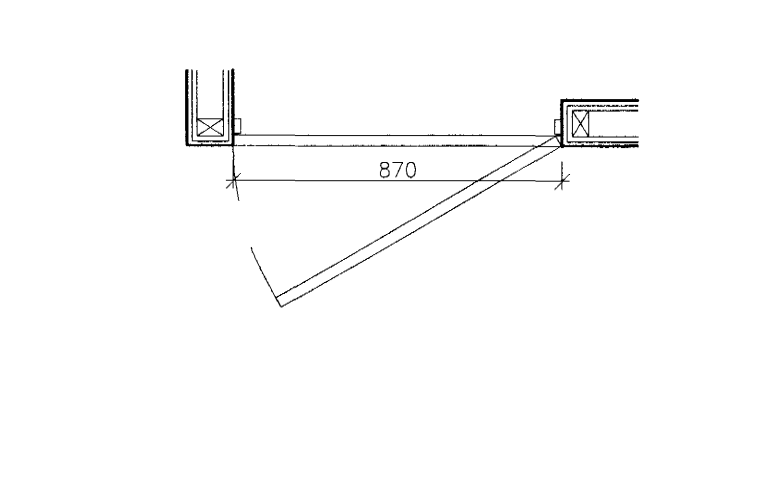
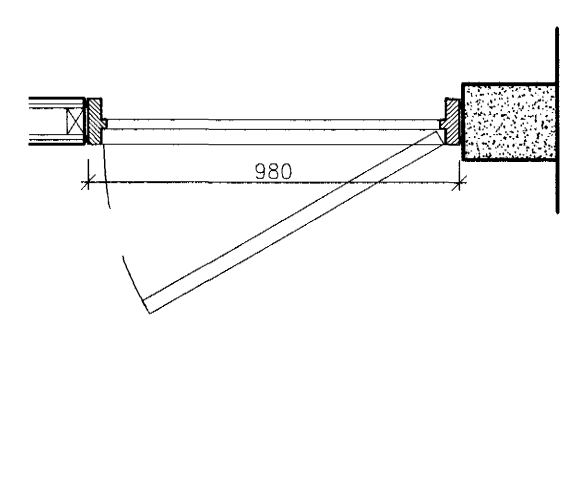
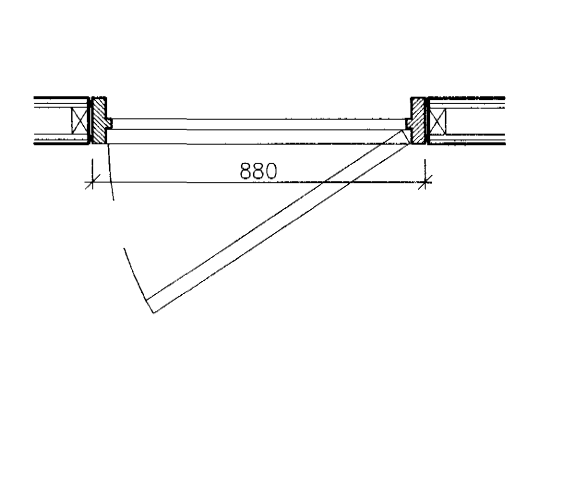
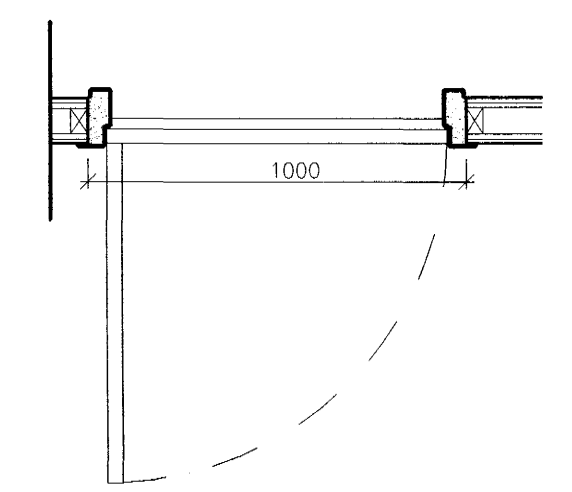
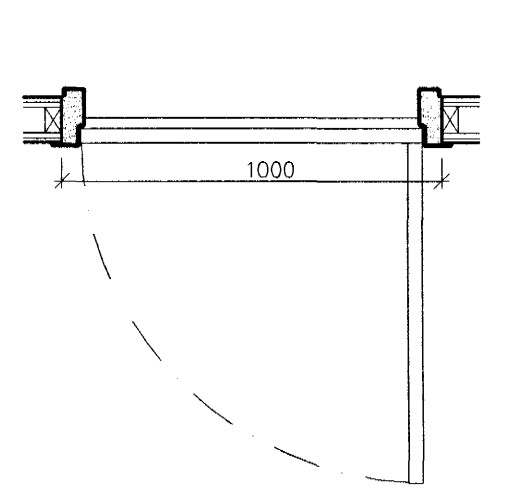
H2-B
Ljós beykispönn í hurð og karmi
Fallbrúskuldur
D line
Húnar: 14.1816.02
Silenderhringir: 14.3675 eftir þykkt hurðar
Plötur undir húnna 14.3675
A60 sjálflokandi

H4
30 mm mdf fleki á lümmum, máláður eins og veggur. Án brúskuldar
Innfeld skrá

H5
Harðplast Duropal U1673 KT, eða sambarilegt. Beykikarmur.
Fallbrúskuldur
D line
Húnar: 14.1816.02
Silenderhringir: 14.3675 eftir þykkt hurðar
Plötur undir húnna 14.3675
A60 sjálflokandi

H6
Trespa skírámshurð með svinglúmmum
litur sbr. Duropal U 1673 KT.
Lamir testar í flatstál í kórnum

H3 GLERVEGGIR MED HURÐ - Eldhús/Matsalur 3. hæð



(32)4.01. Hurð H1A

(32)4.01. Hurð H1B

(32)4.01. Hurð H2A

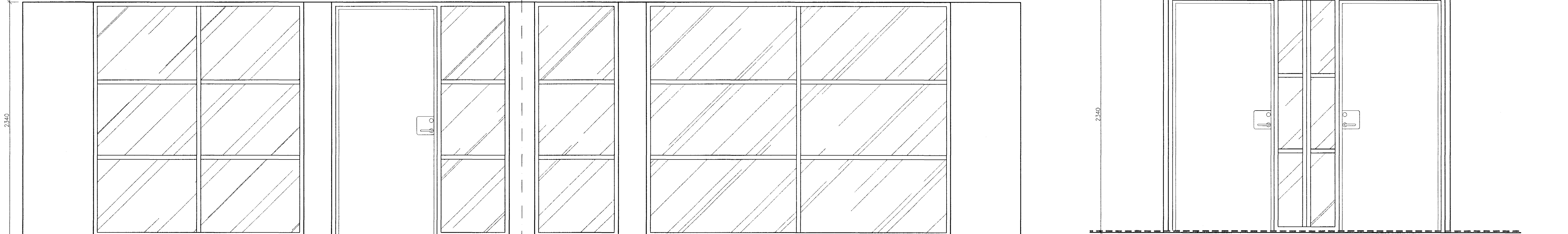
(32)4.01. Hurð H2B

(32)4.01. Hurð H4

(32)4.01. Hurð H5

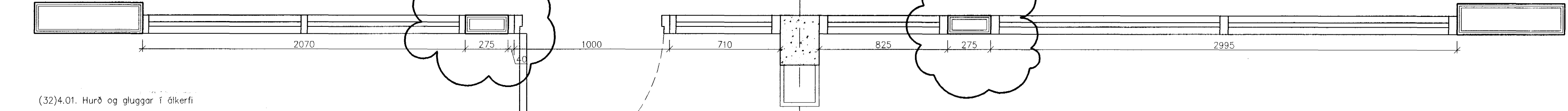
(32)4.01. Hurð H6

(32)4.01. H3-Hurð og gluggar í ökerfi



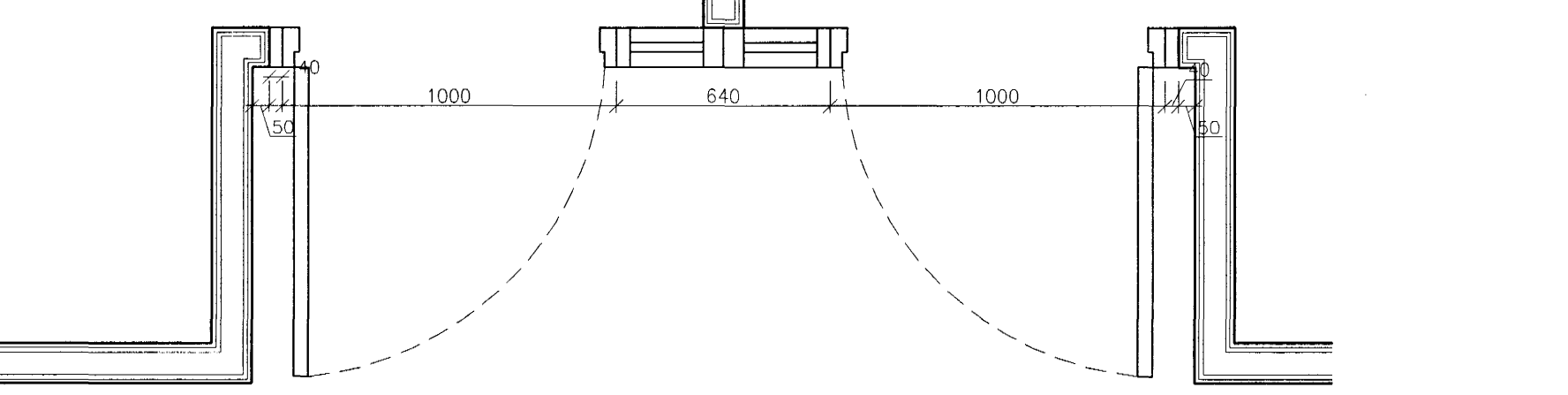
H3 GLERVEGGIR MED HURÐ - Útbygging B. 3. hæð
Alkarmar með pólþéð og tvöföldu gleri, strímlatstíð á milli glerja. Deko eða sambarilegt kerfi. Beykispönn í hurðum.

D line
Húnar: 14.1816.02
Silenderhringir: 14.3675 eftir þykkt hurðar
Plötur undir húnna 14.3675
A60 sjálflokandi



(32)4.01. Hurð og gluggar í ökerfi

H3 GLERVEGGIR MED HURÐ - Skrifstofur 3. hæð



(32)4.01. H3-Hurð og gluggar í ökerfi

Skýringar:
Explanations:

ARK IS ehf
arkitektor ráðgjafar
Aðalsteinn Snorrason arkitekt f.a. 1511 2759
Egill Guðmundsson arkitekt f.a. 2701 52-8869
Gísli Gíslason arkitekt f.a. 1606 57-4809
klapparstig 16 101 reykjavík
sími 511 2060
fax 511 2066
netfang arkis@ark.is

A	Leiðrétt veggþykkt	14.02.03	jg		
Breyt./Rev.	Breyting/Revision	Dags./Date	Samþ./Approved	Notk./Released	
Tilv. teikningar nr. ISAL Ref. drawing no. of ISAL		Samsetta teikningar nr. ISAL Assembly drawing no. of ISAL			

This drawing is the property of the ICELANDIC ALUMINIUM CO. LTD. and handed out for personal use only. It may neither be copied nor made available to others without permission of the ICELANDIC ALUMINIUM CO. LTD. The receiver is liable for any misuse.

Fjöldi stúkkja Number of pieces	Hlutur Object	Stærð Scale	Althugsamir Remarks
IV III II I	Steypuskáli	1: 20	
ANNEX Mhl.10 styrkingar / stækkingur			
Hurðateikning - grm, ásýnd, sneiðing - 2h+3h			
Tilv. teikningar nr. ISAL Ref. drawing no. of ISAL		Samsetta teikningar nr. ISAL Assembly drawing no. of ISAL	

ÚLL MÁL OG AÐSTÆBUR SKOÐAST Á STAÐNUM FYRIR SMÍÐ. **Algreitt þann** **22.11.02** **VG**
Byggingafræðingur / Architect **VG**
Stærð / Scale **1: 20**
Stærð / Scale **A1**
CCono - Eq type - Eq.no. **6010BA 1227**
Tilv. teikningar nr. ISAL Ref. drawing no. of ISAL **(32)4.01**
Tilv. teikningar nr. ISAL Ref. drawing no. of ISAL **166632**
A