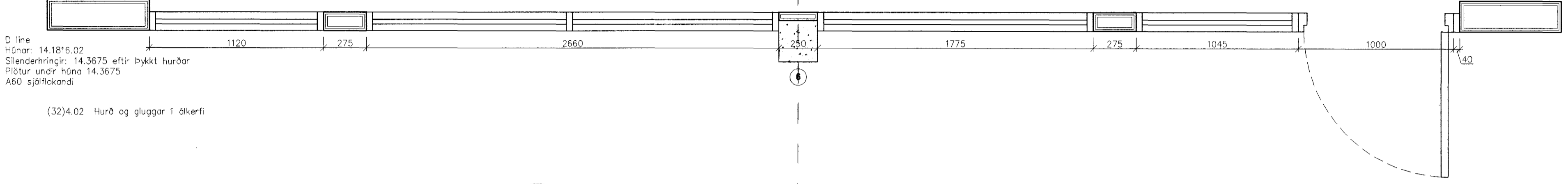
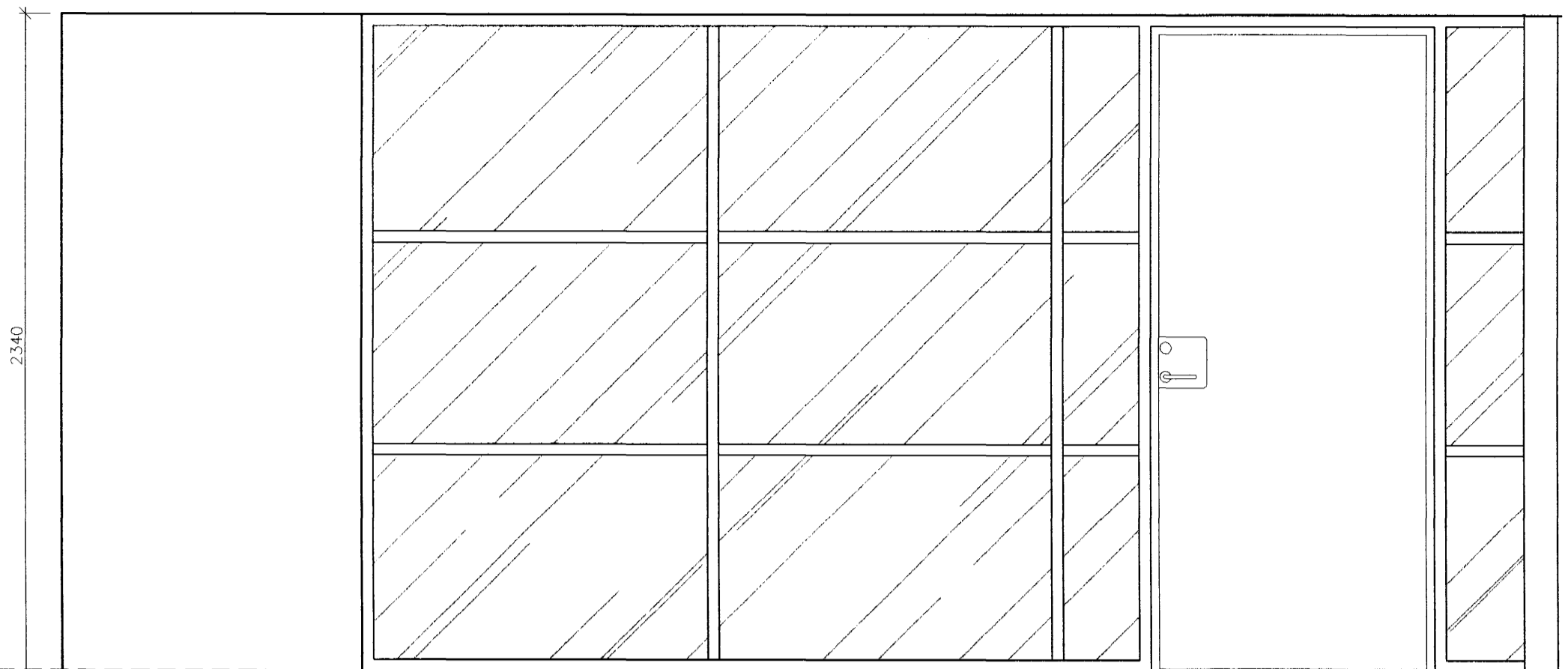


H3 GLERVEGGIR MEÐ HURÐ – Útbygging A. 2. hæð  
Áikarar með pólígnúð og tvöföldu gleri, strímlatjöld á milli glerja. Deko eða samberilegt kerfi. Beykispónn í hurðum.

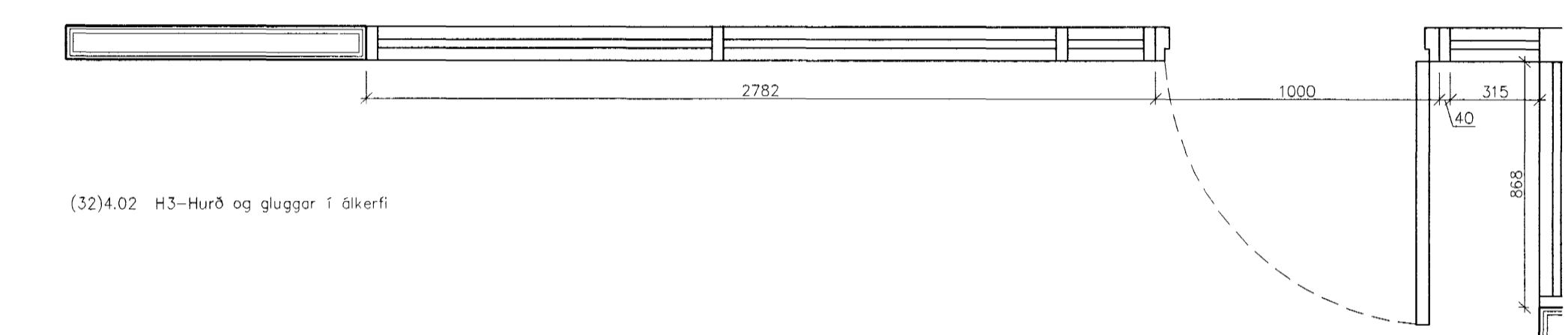


D lína  
Húnar: 14.1816.02  
Slenderhringir: 14.3675 eftir þykkt hurðar  
Plötur undir hana 14.3675  
A60 sjálflokandi

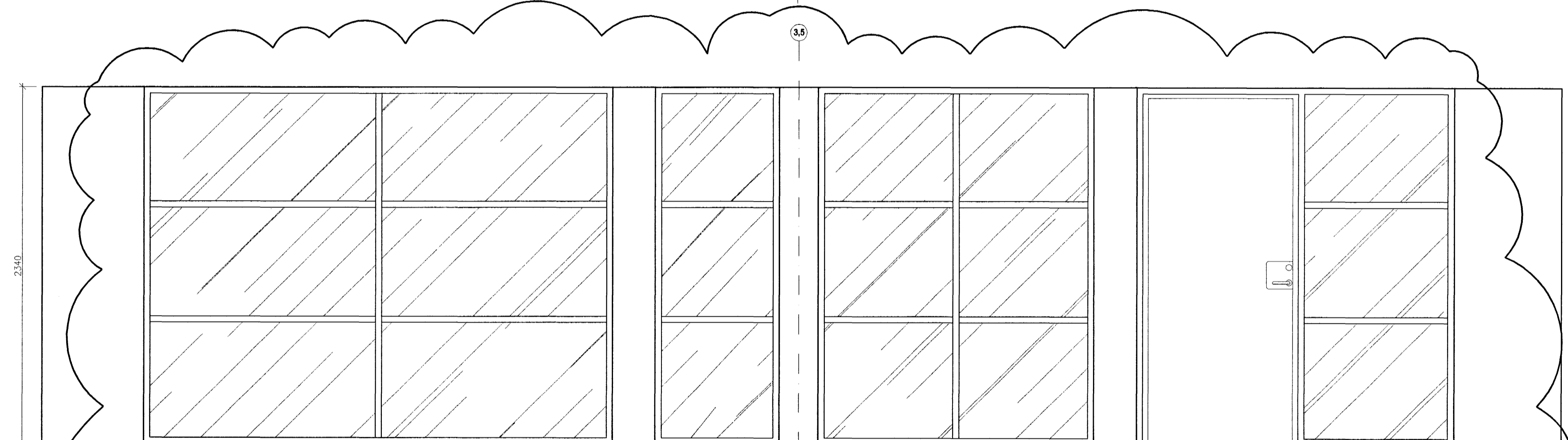
(32)4.02 Hurð og gluggar í ökerfi



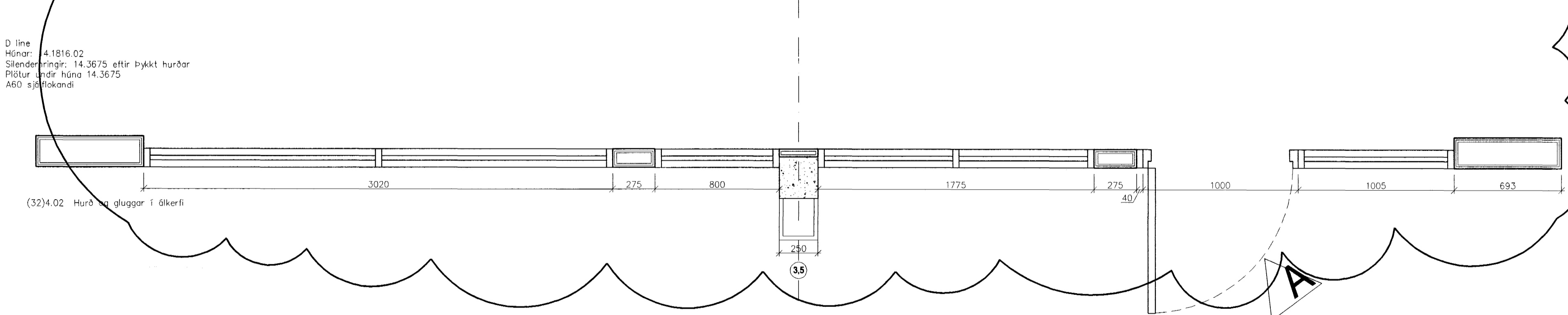
H3 GLERVEGGIR MEÐ HURÐ – Útbygging A. 3. hæð



(32)4.02 H3–Hurð og gluggar í ökerfi

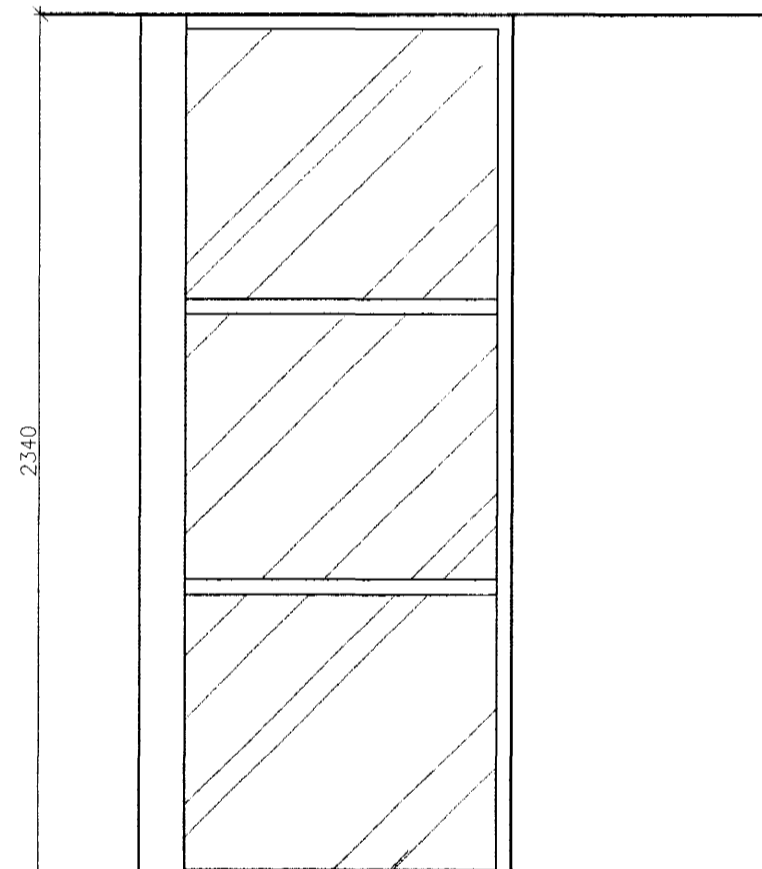


H3 GLERVEGGIR MEÐ HURÐ – Útbygging B. 2. hæð  
Áikarar með pólígnúð og tvöföldu gleri, strímlatjöld á milli glerja. Deko eða samberilegt kerfi. Beykispónn í hurðum.

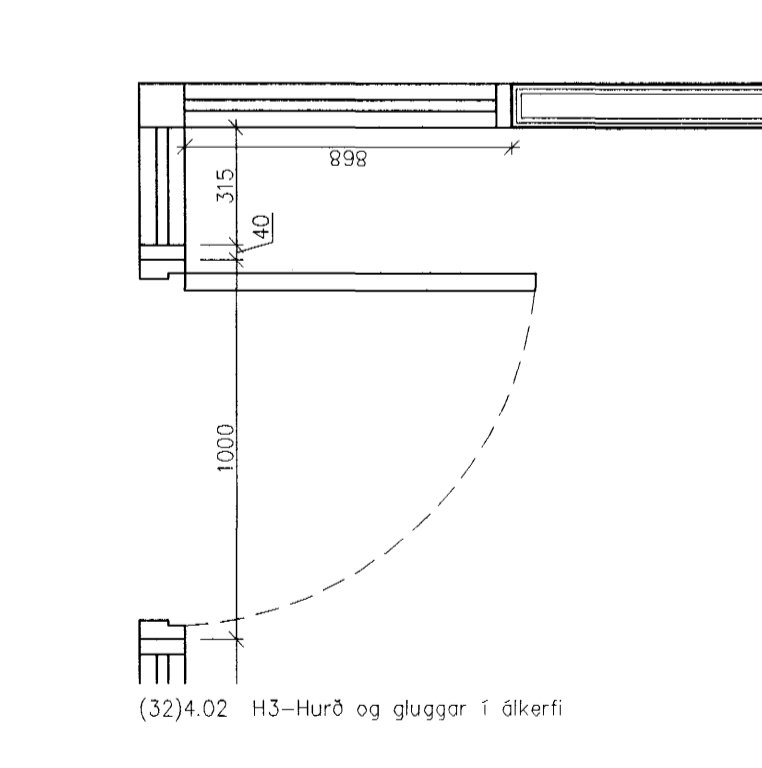


D lína  
Húnar: 4.1816.02  
Slenderhringir: 14.3675 eftir þykkt hurðar  
Plötur undir hana 14.3675  
A60 sjálflokandi

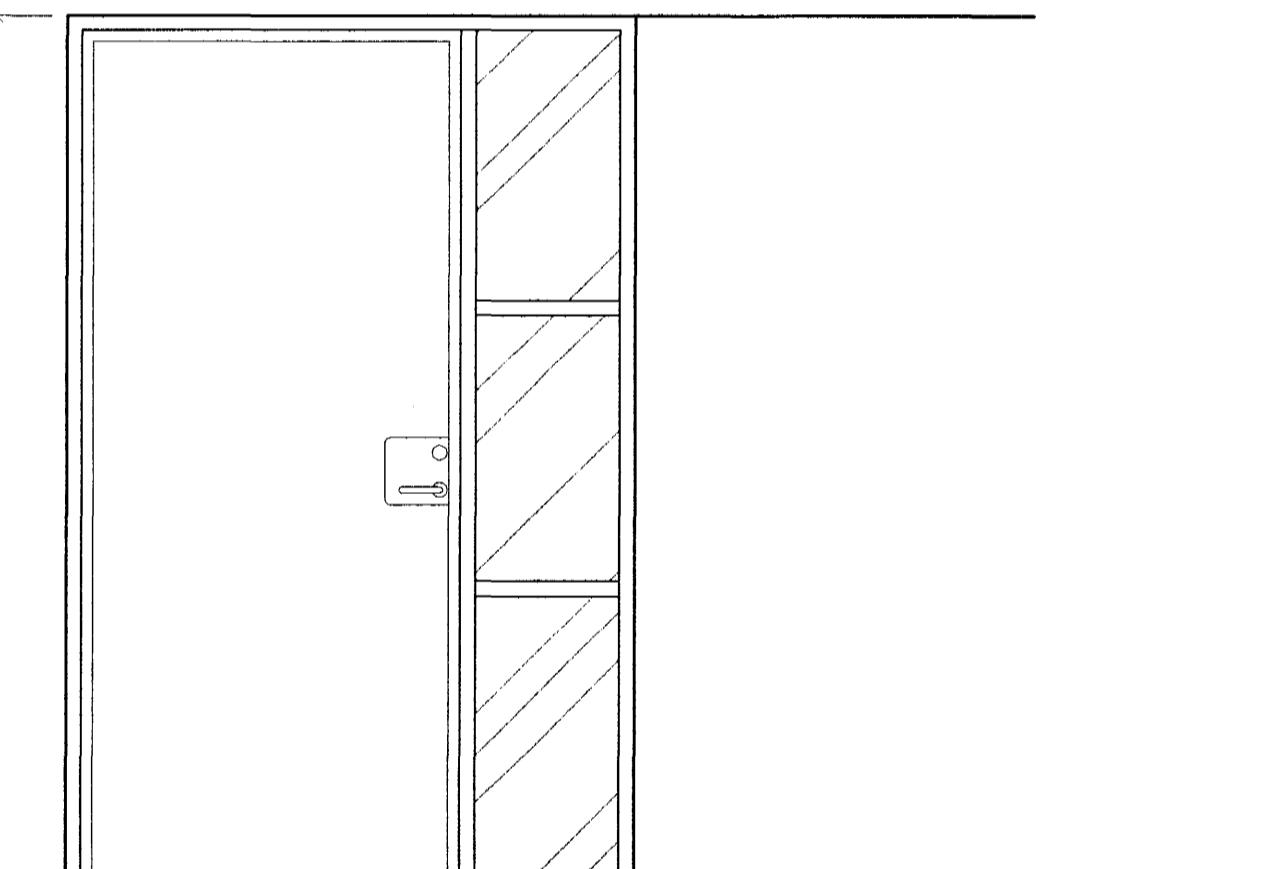
(32)4.02 Hurð og gluggar í ökerfi



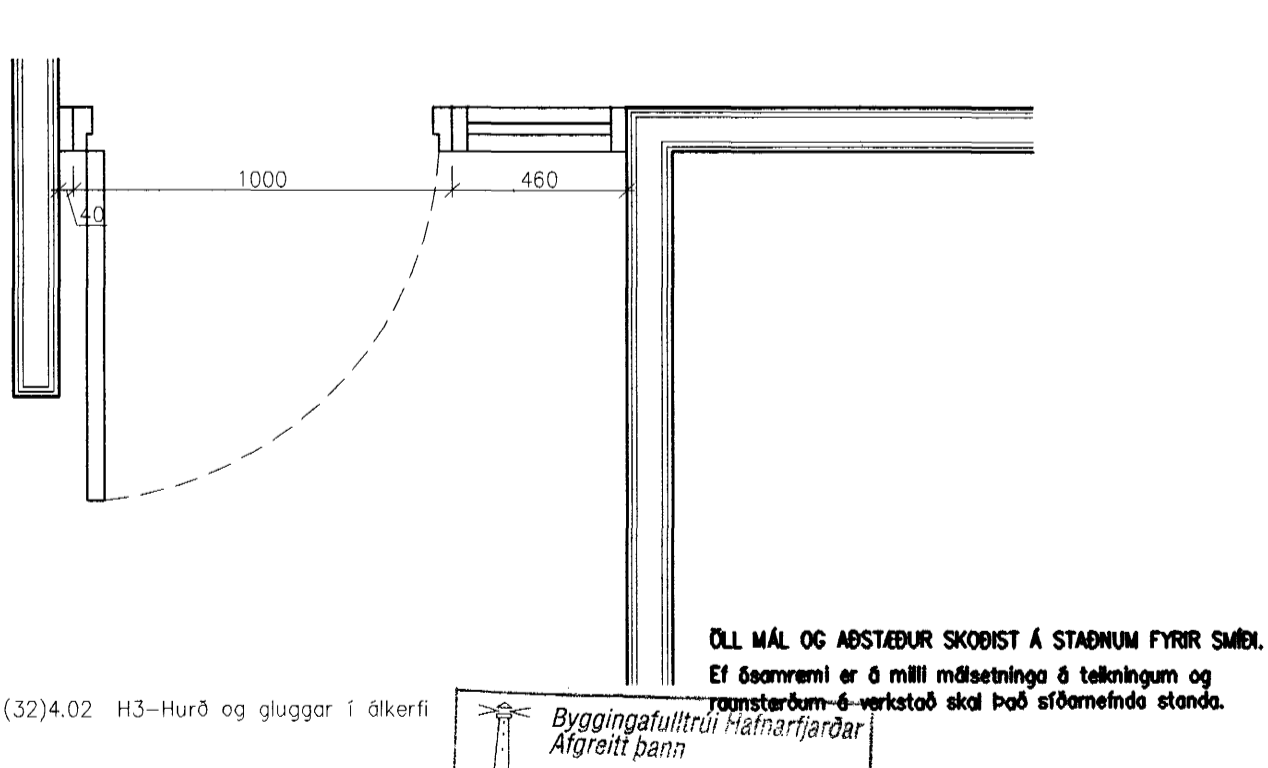
H3 GLERVEGGIR MEÐ HURÐ – Fundarherbergi 3. hæð



(32)4.02 H3–Hurð og gluggar í ökerfi



H3 GLERVEGGIR MEÐ HURÐ – Útbygging A. 3. hæð



(32)4.02 H3–Hurð og gluggar í ökerfi

ÖLL MÁL OG ABSTUR SKOÐIST Á STAÐNUM FYRIR SMÍÐ.  
Ef ástæma er ómál málsetningu á teikningum og  
ásmáningum-ó-verkstöð skal það skýrlega stöðva.

**Skýringar:**  
**Explanations:**

**ARKÍS ehf**  
arkitektar ráðgjafar  
Aðalsteinn Snorrason arkitekt faf  
Egill Guðmundsson arkitekt 409  
Gísli Gíslason arkitekt 409  
klapparstig 16 101 reykjavík  
sími 511 2060  
fax 511 2066  
netfang arkis@ark.is

A Hurð ferð úr 2.5.2 í 2.5.1 – Grunnur leiðréttur		14.02.03			
Breyt. / Rev.	Breyting / Revision	Dags. / Date	Samþ. / Approved	Netk. / Released	
Tilteikningar nr. ISAL / Ref.drawing no. of ISAL		Samsettn.teikningar nr. ISAL / Assembly drawing no. of ISAL			

This drawing is the property of the ICELANDIC ALUMINIUM CO. LTD. and handed out for personal use only. It may neither be copied nor made available to others without permission of the ICELANDIC ALUMINIUM CO. LTD. The receiver is liable for any misuse.

Fjöldi stúkkja / Number of pieces	Hlutur / Object	Stærð / Item	Ást. / Material	Þyngd / Weight (kg)	Í heild / Total	Alhúsgæmslur / Remarks
IV III II I	Steypuskáli	2-2	ALCAN	200	200	Málkvarði / Scale 1: 20
ANNEX Mhl.10 styrkingar / stækur						Stærð / Formleikn. / Form of size A1
Hurðateikning – grm, ósýnd, sneiðing – 2h + 3f						CCOo – Eq type-Eq no. 6010BA 1227
Vestki / Supplier		ARKÍS ehf		Dra. no. of supp. / Tekn. / vert. / Breyt. / Rev.		
Teknað / Drawn	ke, jg	29.11.02	Yfirfarið / Checked	AS	Samþykkt / Approved	
ALCAN PRIMARY METAL GROUP		IS-222 Hálfarjarður		Dra. no. of ISAL / Tekn. / ISAL / Breyt. / Rev.		
ISAL		IS-222 Hálfarjarður		166633		
Teknað / Drawn	Yfirfarið og skráð / Checked and filed		Notkun heimilúð / Released			