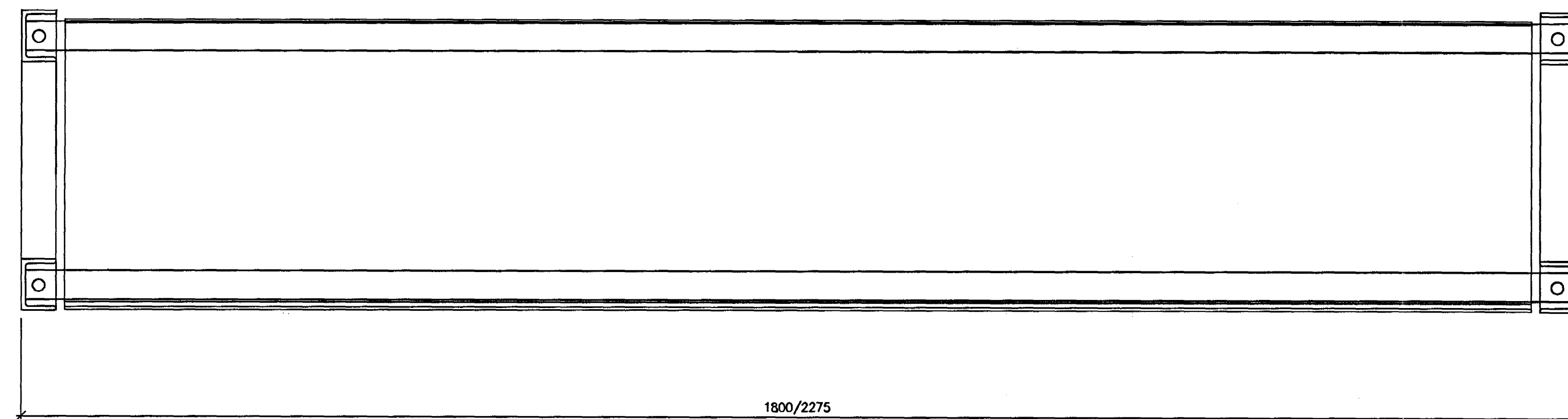
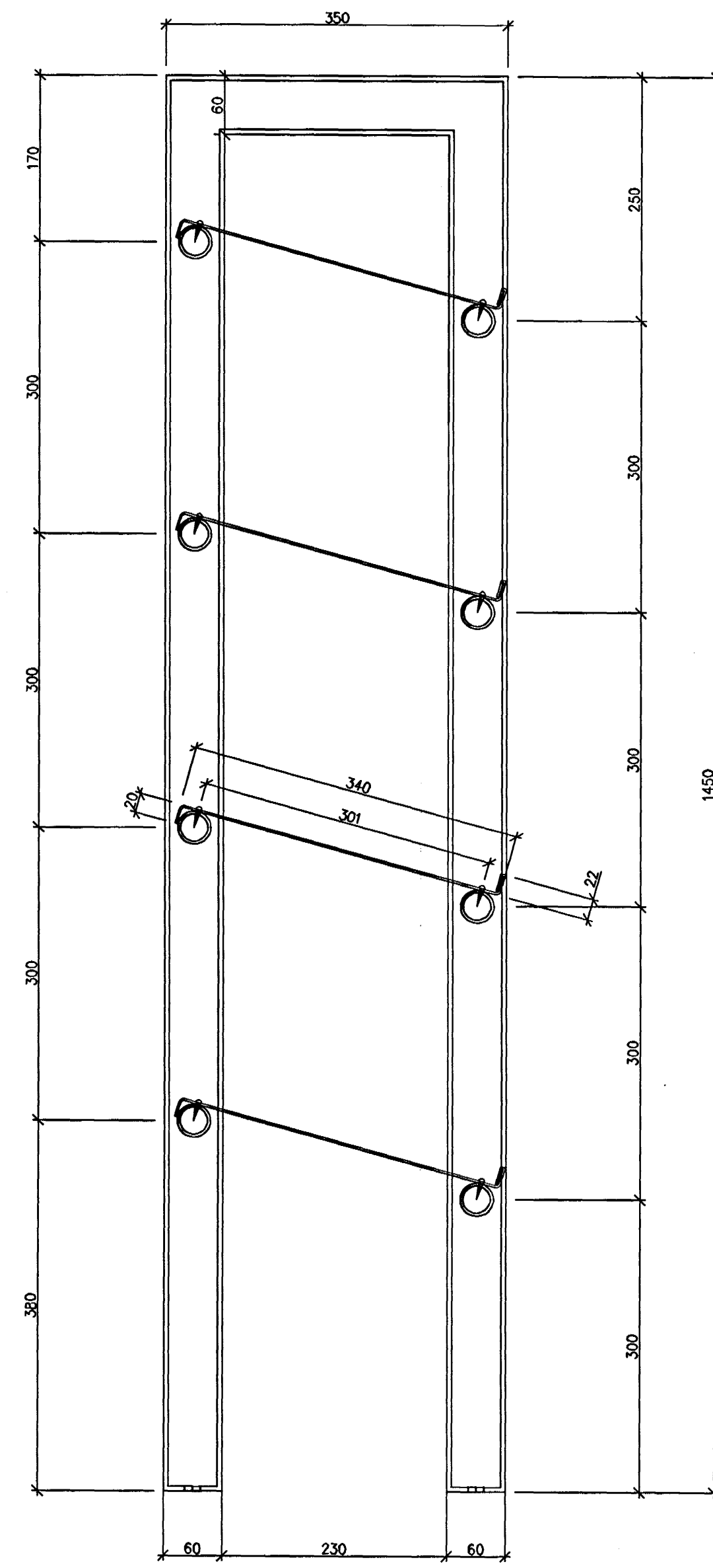


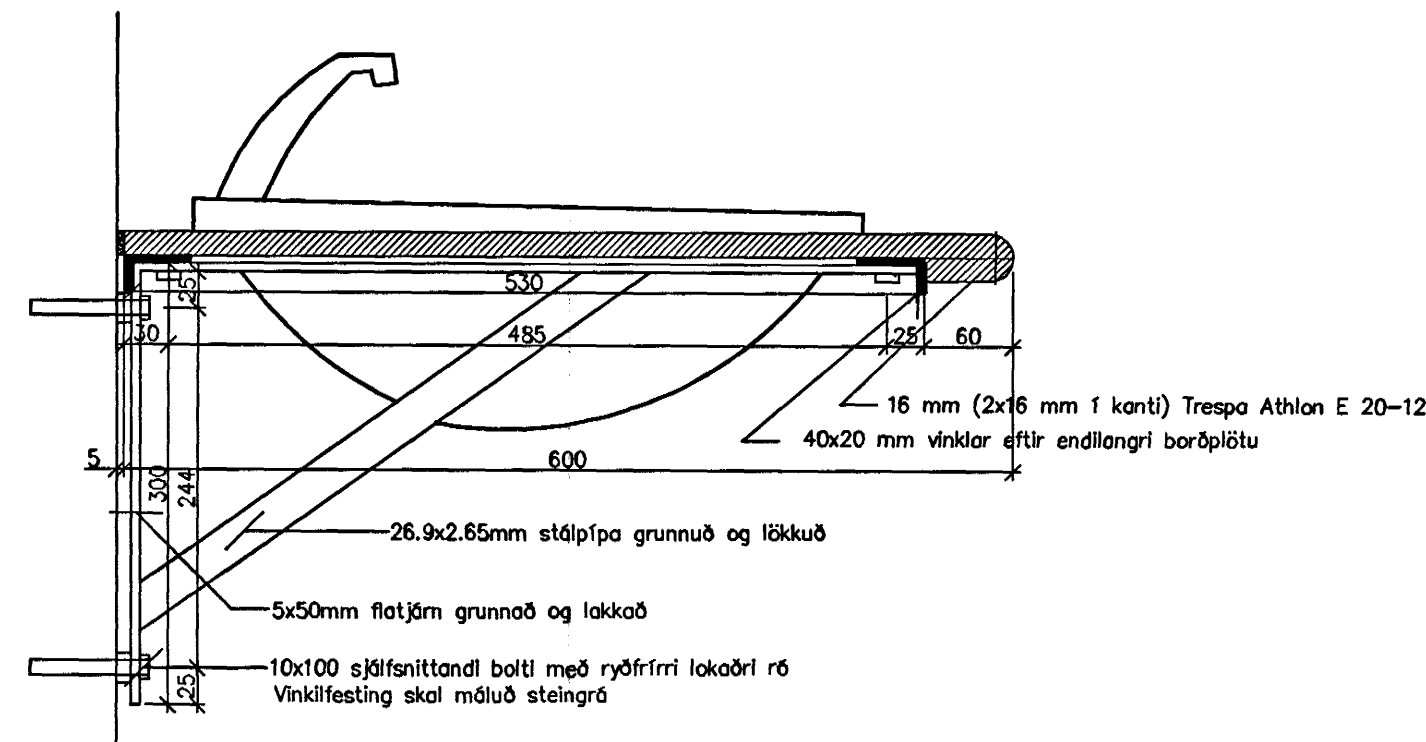
(79)5.05. Stöðillur í bíningsaðstöðu 2. HÆÐ - A-ástand. Málfræði 1:5



(79)5.05. Stöðillur í bíningsaðstöðu 2. HÆÐ - Grunnmynd. Málfræði 1:5



(79)5.05. Stöðillur í bíningsaðstöðu 2. HÆÐ - Síð. Málfræði 1:5



(79)5.05. Vaskabór í bíningsaðstöðu 2. HÆÐ - síð. Málfræði 1:5

Skýringar:  
Explanations:

**ARK IS ehf**  
 arkitektar | ráðgjafar  
 Adalsteinn Shorason | arkitekt töl 161161-2769  
 Egill Guðmundsson | arkitekt töl 270162-6869  
 Gísli Gétason | arkitekt töl 160657-4809  
 Hávarðing 16 | 101 Reykjavík  
 sími | 611 2060  
 fax | 611 2066  
 netfang | ark@ark.is

Breyt. Rev.	Breyting Revision	Dag. Date	Samb. Approved	Notk. heimt. Released
The teikningar nr. ISAL Ref.drawing no. of ISAL		Samsettn.teikningar nr. ISAL Assembly drawing no. of ISAL		

This drawing is the property of the ICELANDIC ALUMINIUM CO. LTD. and handed out for personal use only. It may neither be copied nor made available to others without permission of the ICELANDIC ALUMINIUM CO. LTD. The receiver is liable for any misuse.

Byggingafultrúi Hámarfjarðar  
Alfreitt Þann  
16 APR. 2003

Fjöldi stykja  
Number of pieces: IV III II I

Hlutur  
Object: VCG

Altrið  
Item: VCG

Efni  
Material: ALCAN

eo.:stk  
Total: f. heild

Weight (kg) þyngd

Athugasemdir  
Remarks: Málfræði Scale: 1:5

Stærð frumteikn.  
Format of orig. A1

CCno.-Eq.type-Eq.no.  
6010BA1227

Ventali / Supplier: ARKIS ehf (79)5.05

Teknað / Drawn: AS,MS,JG,KE 29.11.02

Yfirferð / Checked: AS

Sambykkt / Approved: [Signature]

ALCAN PRIMARY METAL GROUP  
ISAL  
6222 Hálfurþingur

166216

Teknað / Drawn: [Signature]

Yfirferð og skráð / Checked and filed: [Signature]

Notkun heimild / Released: [Signature]