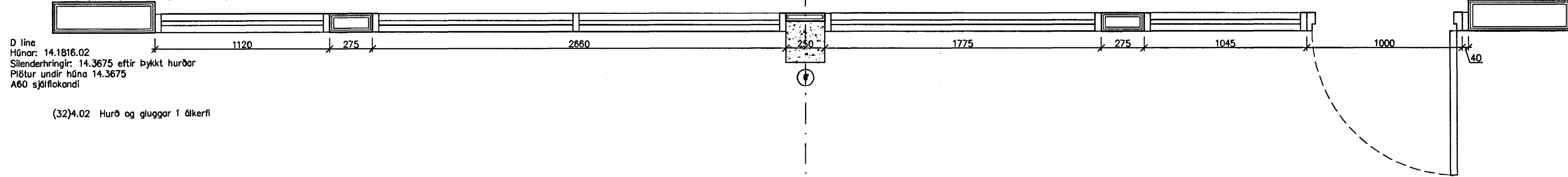
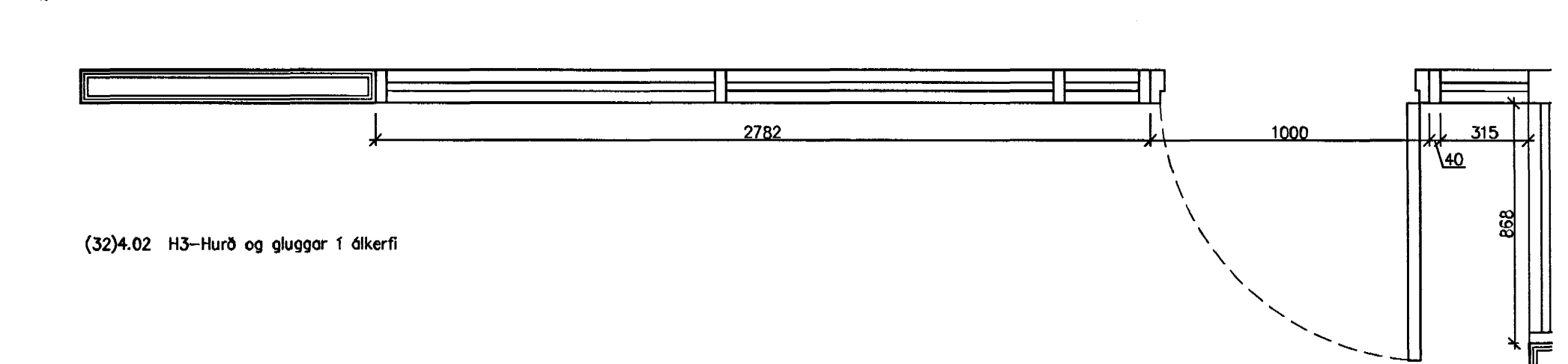


H3 GLERVEGGIR MED HURÐ - Útbygging A. 2. hæð
Alkarnar með þöfnuð og tvöföldu gleri, strímlatjöld á milli glerja. Deko eða samberlegt kerfi. Beykispónn í hurðum.

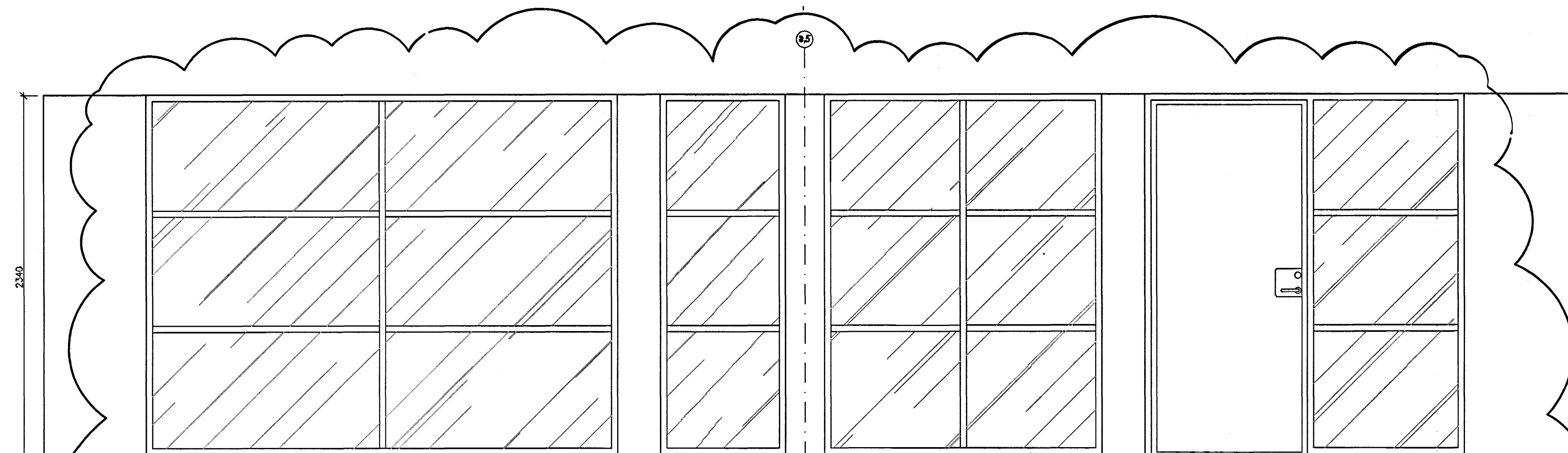


D line
Hádnar: 14.1816.02
Slenderhringir: 14.3675 eftir þykkt hurðar
Þrútur undir hána 14.3675
A60 sjálflokandi

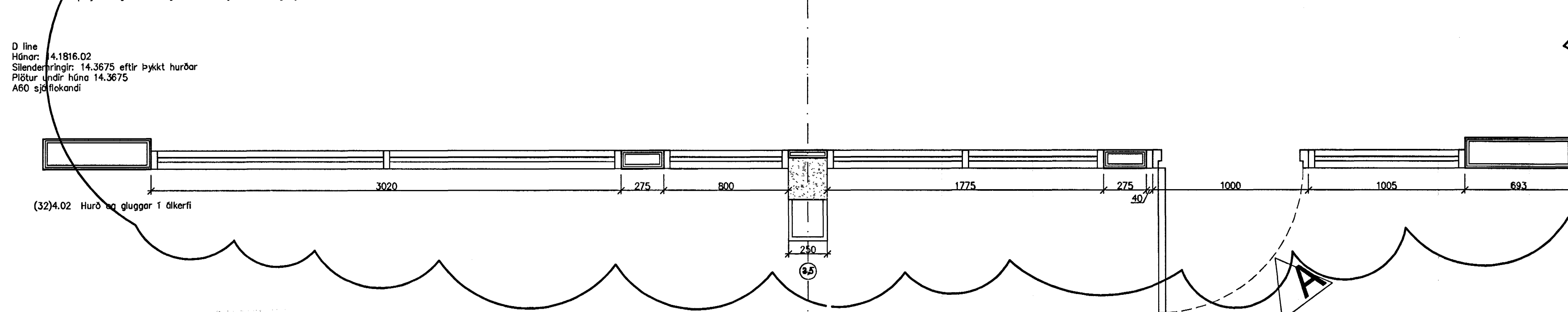
(32)4.02 Hurð og gluggar í dakerfi



(32)4.02 H3-Hurð og gluggar í dakerfi

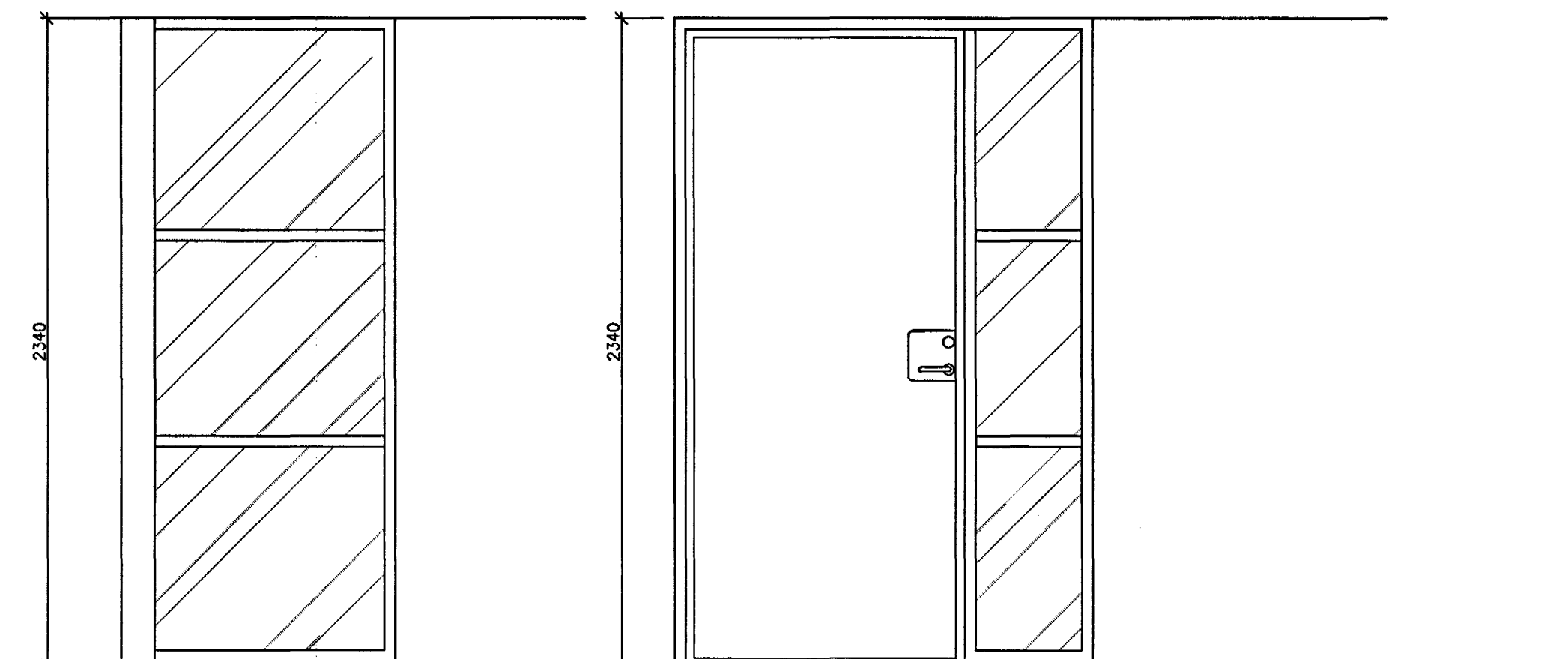


H3 GLERVEGGIR MED HURÐ - Útbygging B. 2. hæð
Alkarnar með þöfnuð og tvöföldu gleri, strímlatjöld á milli glerja. Deko eða samberlegt kerfi. Beykispónn í hurðum.



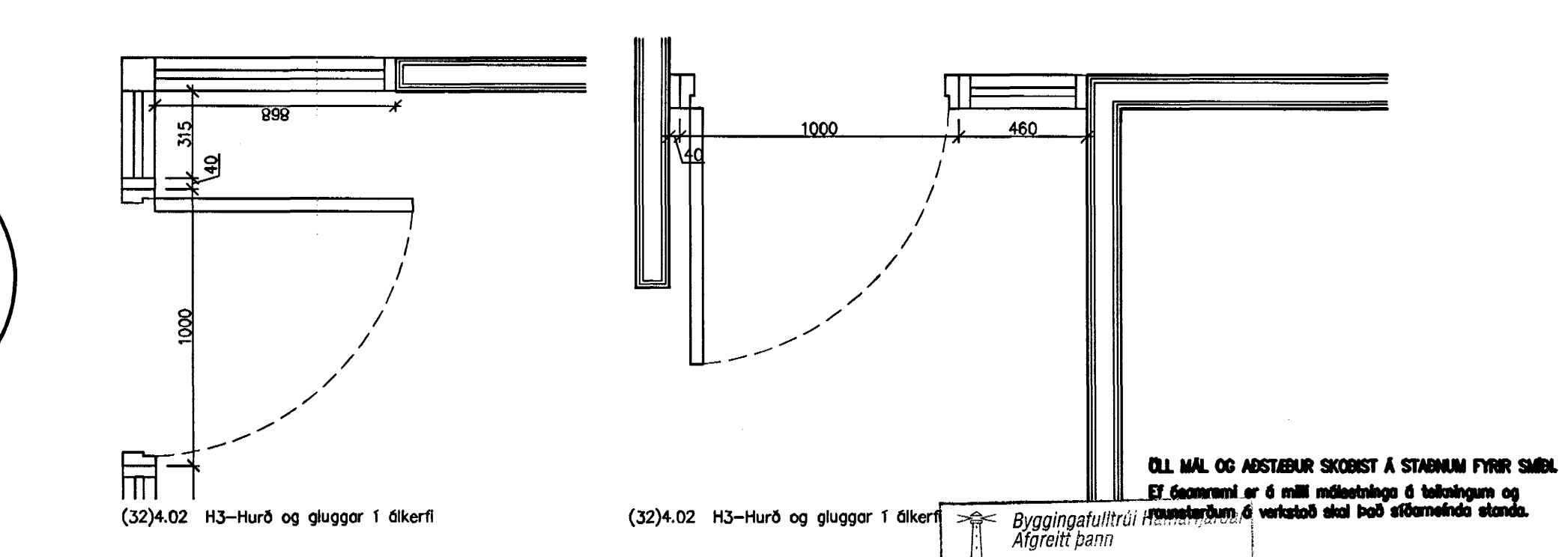
D line
Hádnar: 14.1816.02
Slenderhringir: 14.3675 eftir þykkt hurðar
Þrútur undir hána 14.3675
A60 sjálflokandi

(32)4.02 Hurð og gluggar í dakerfi



H3 GLERVEGGIR MED HURÐ - Fundarherbergi 3. hæð

H3 GLERVEGGIR MED HURÐ - Útbygging A. 3. hæð



(32)4.02 H3-Hurð og gluggar í dakerfi

(32)4.02 H3-Hurð og gluggar í dakerfi

ÖLL MÁL OG AÐSTÆTUR SKOUST A STAÐNUM FYRIR SAMB.
EY. Gættumst er á milli málavæðinga á teikningum og
mælingum á verkstæði skal það stöðmeðna standa.

Skýringar:
Explanations:

ARK ÍS ehf
arkitektar róggjafar
Aðalsteinn Skarason arkitekt töl 141161-2769
Egill Guðmundsson arkitekt töl 270162-6869
Gísli Gíslason arkitekt töl 160667-4809
Hönnunargætt 16 101 Reykjavík
sími 611 2060
töl 611 2066
netfang ark@ark.is

Breyt. Rev.	Breyting Revision	Dags. Date	Somp. Approved	Mök. Released
A	Hurð ferð úr 2.5.2 í 2.5.1 - Grunnur leiðréttur	14.02.03		

Th. teikningar nr. ISAL
Ref. drawing no. of ISAL

Somsetn. teikningar nr. ISAL
Assembly drawing no. of ISAL

This drawing is the property of the ICELANDIC ALUMINIUM CO. LTD. and handed out for personal use only. It may neither be copied nor made available to others without permission of the ICELANDIC ALUMINIUM CO. LTD. The receiver is liable for any misuse.

Fjöldi stúka Number of pieces	Stærð Size	Stærð í heild Total size	Alþyngi Weight	Alþyngi í heild Total weight	Alþyngi Weight
IV III II I	Stæpskáli	Stæpskáli	Stæpskáli	Stæpskáli	Stæpskáli

Stæpskáli
ANNEX styrkingar / stækkun
Hurðateikning - grm, ásnýnd, sneiðing - 2h + 3h

ARKIS ehf
16.02.03
16.02.03

ALCAN PRIMARY METAL GROUP
16.02.03

166633 A