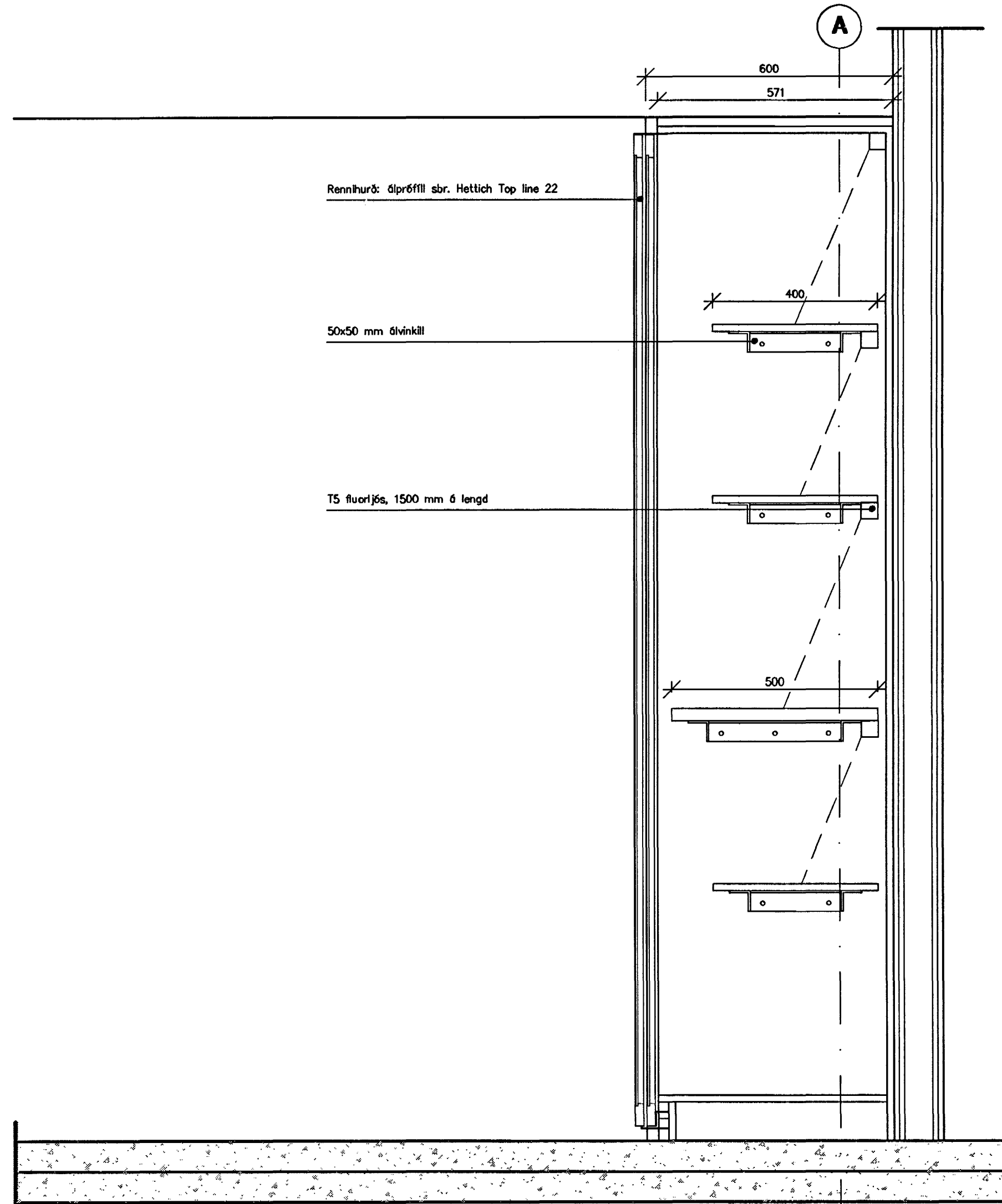


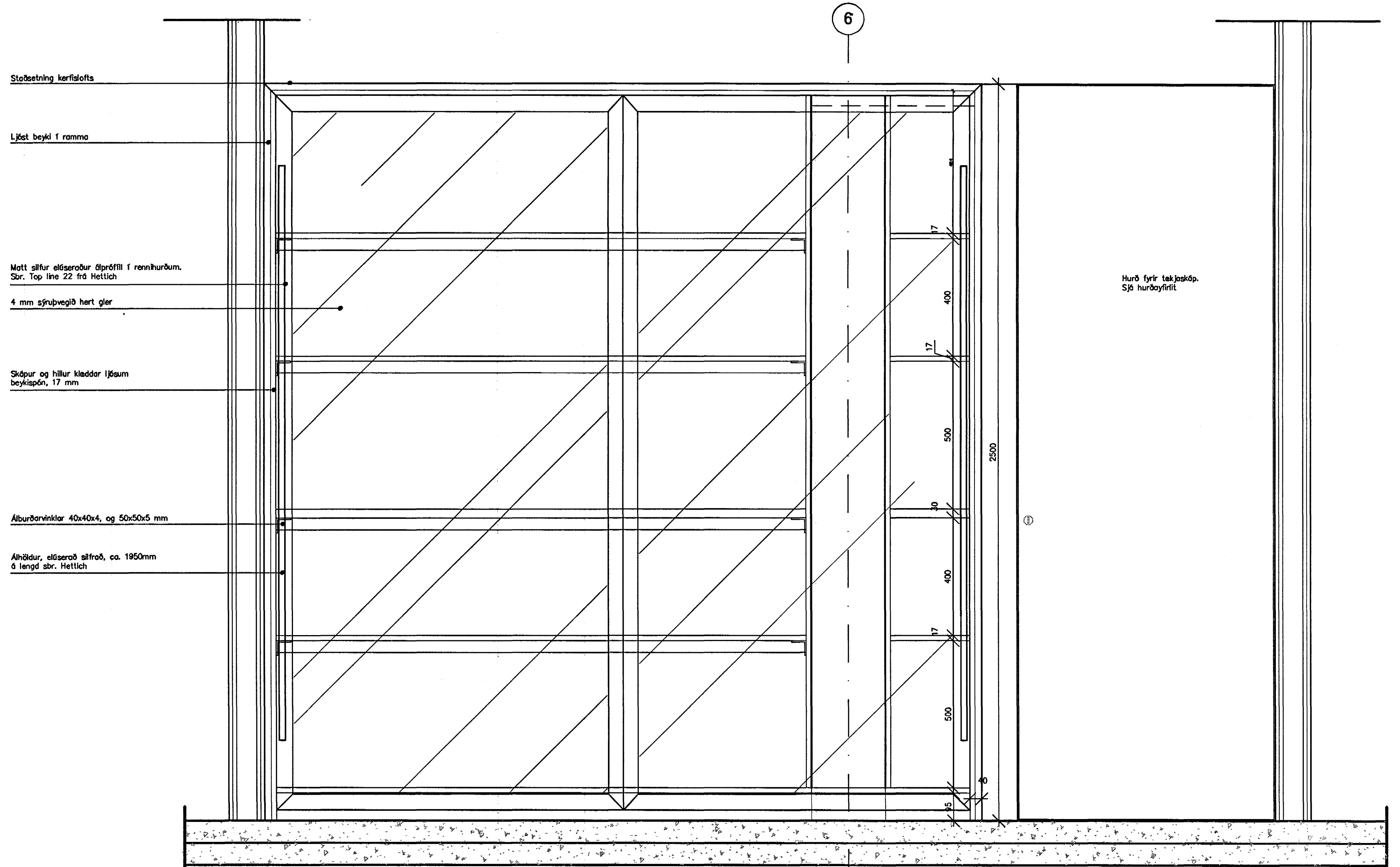
Formát A1 (841x594 mm) is 20 mm outside of this frame



Rennhurð: álpréfill sbr. Hettlich Top line 22

50x50 mm ðvínkili

T5 fluorlúsa, 1500 mm á lengd



Stöðsetning kerfisolts

Ljóst beyki í renna

Matt stíkur elísaröður álpréfill í rennhurðum. Sbr. Top line 22 frá Hettlich

4 mm sþubvegð hert gler

Skápur og hillur klæddar ljúsum beykisþón, 17 mm

Aluburðarvinklar 40x40x4, og 50x50x5 mm

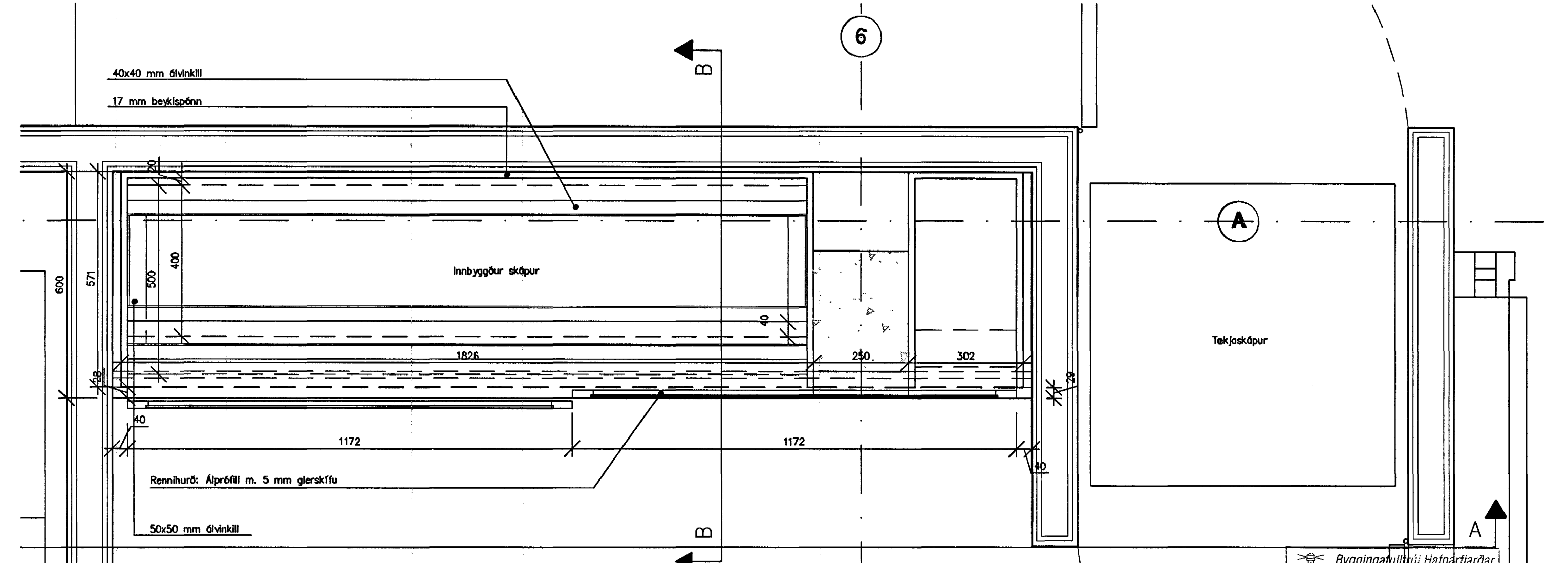
Áhráður, elísaró álfróð, ca. 1950mm á lengd sbr. Hettlich

Hurð fyrir tekjaskáp. Sjá hurðayfirlit

(79)4.03. Innrétting í fundarherbergi 3. hæð. Snúð B-B. Mælikvarði 1:10

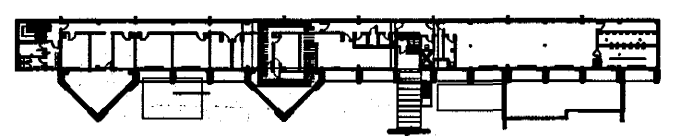
(79)4.03. Innrétting í fundarherbergi 3. hæð. Snúð A-A. Mælikvarði 1:10

Í skáp skal nota 17 mm Beykisþón nema annað sé tekið fram á teikningu. Hillur skulu festar með ðvínklum sem skrifast í hillur og skáphillur sbr. teikningu. Rennhurðir eru tveir og eru frá álpréfillkerfi samþræðu og Hettlich Top line 22. Álið skal vera stíkur elísaróður: rammi og háldur. Gert er ráð fyrir minni flúorlúsingu með T5 perum. Skákul er undir innréttingu. Sjáfar skápoeningarnar eru tveir vegna stöðsetningar stúla. 40 mm beykirrammi "taka" samkeytum vö veggi (sjá teikningu).



(79)4.03. Innrétting í fundarherbergi 3. hæð. Grunnmynd. Mælikvarði 1:10

ÖLL MÁL OG AÐSTÆTUR SKOÐAST Á STÆNUM FYRIR SMÍÐ. Ef fæsmænt er á milli málstærlegra á teikningum og raustærðum á verkstöð skal það skýrmeinda stönda.



Skýringar:  
Explanations:

**ARK IS ehf**  
arkitektar rúðgjafar  
Aðalsteinn Skarason arkitekt töl 161161-2769  
Egill Guðmundsson arkitekt töl 270162-6669  
Gísli Gíslason arkitekt töl 160657-4809  
Höppuásteyg 16 101 Reykjavík  
sími 511 2060  
fax 511 2066  
netfang ark@ark.is

Breyt. Rev.	Breyting Revision	Dags. Date	Samþ. Approved	Netk. heiml. Released
Tilv. teikningar nr. ISAL Ref. drawing no. of ISAL		Samsettn. teikningar nr. ISAL Assembly drawing no. of ISAL		

This drawing is the property of the ICELANDIC ALUMINIUM CO. LTD. and handed out for personal use only. It may neither be copied nor made available to others without permission of the ICELANDIC ALUMINIUM CO. LTD. The receiver is liable for any misuse.

Fjöldi stykja / Number of pieces	IV III II I	Hlutur / Object	Steypuskáli	Mælikvarði / Scale	1:10
Atvö / Item		Efni / Material	Steypuskáli	Stærð / Form of orig.	A1
eo-stk / Weight (kg)		totalt / heild / Þyngd		CCno. - Ea-type - Ea.no.	6010 BA 1227
ARKIS ehf		Drögn. of supp. / Tekjur. verðg. / Draw. of supp.		(79)4.03	
Teknað / Drawn	AS,MS,JG,KE 29.11.02	Yfirfarið / Checked	AS	Samþykkt / Approved	AS
ALCAN PRIMARY METAL GROUP		ALCAN		166637	
Teknað / Drawn	AS	Yfirfarið og skráð / Checked and filed		Notkun heimilð / Released	108

16 APR. 2003

Byggingafræðingur / Architect: Halnafríðar  
Algreitt þann