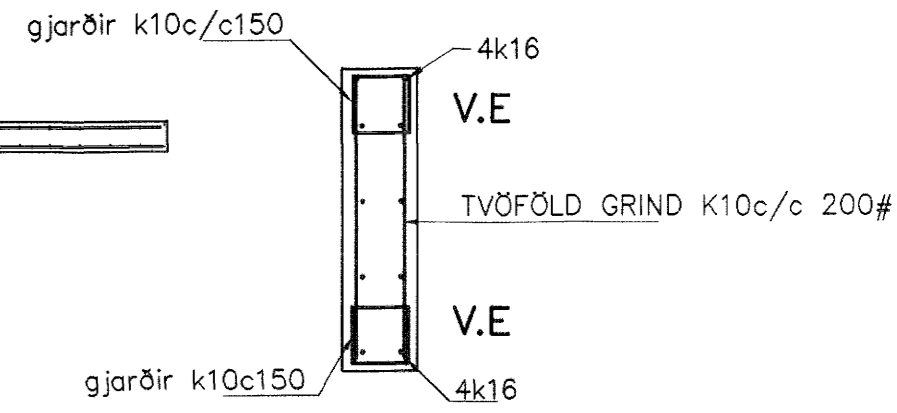
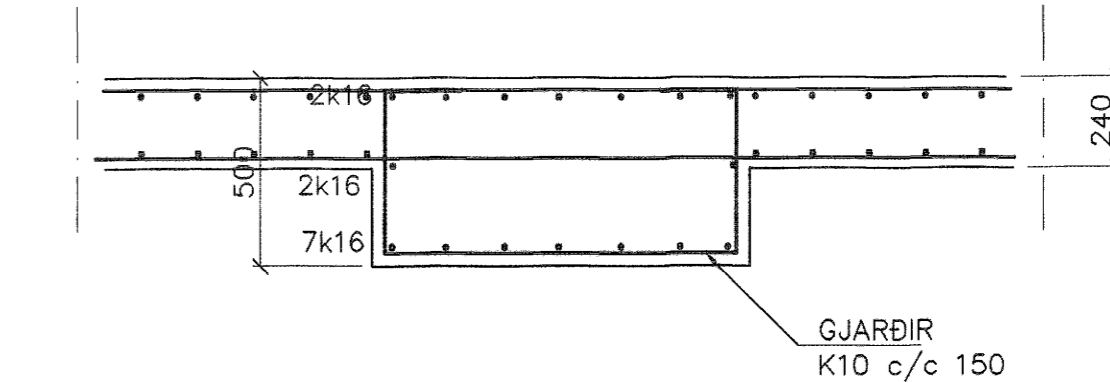


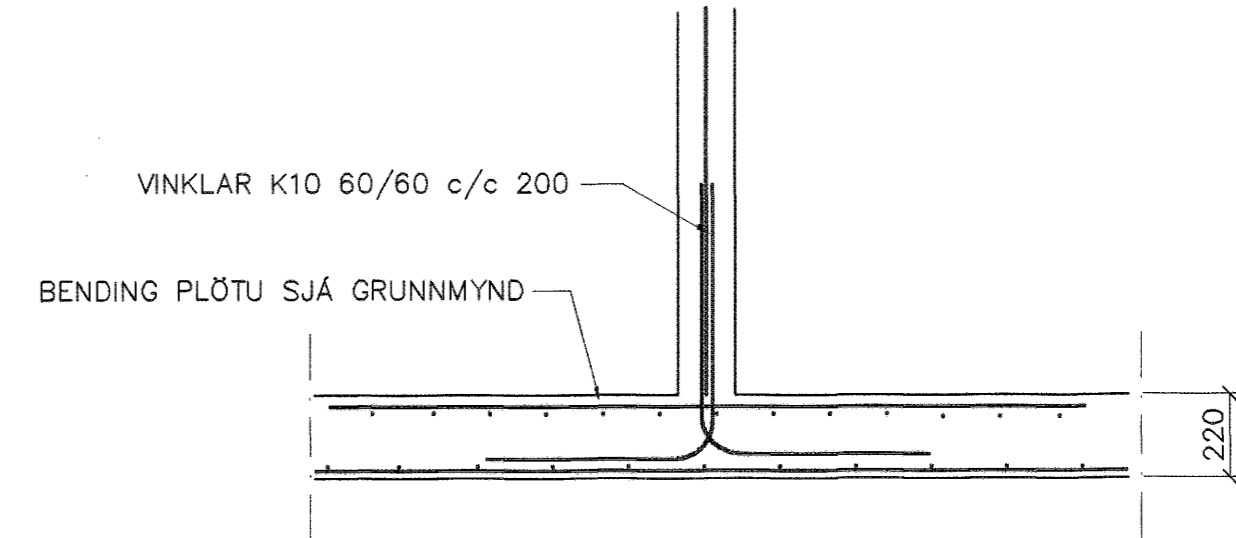
GRUNNMYND 1:50



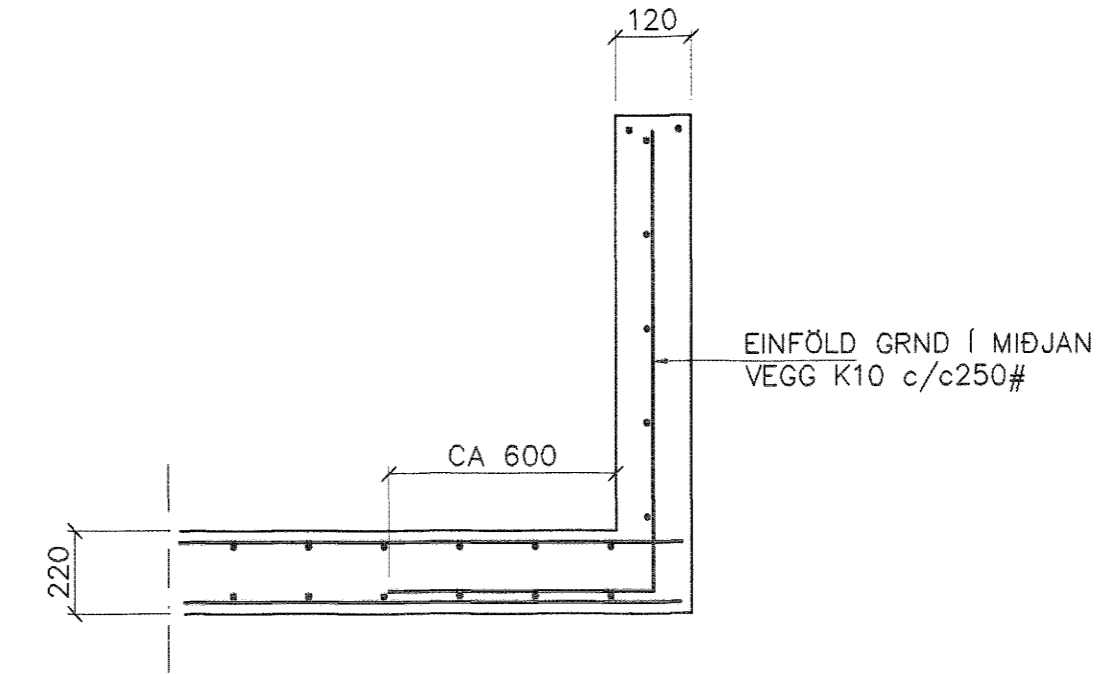
VEGGENDAR 1:20



SNID 1-1 1:20



SNID 2 1:20



SNID 3 1:20

BENDING VEGGJA
ÓTVEGGJIR TVÖFÖLD GRIND
K10 c/c 200#
MILLIVEGGIR einföld grind í miðjan vegg
K10 c/c 250#
MILLIVEGGIR TVÖFÖLD GRIND
K10 c/c 200#
EDA BENDINET 181

SKÝRINGAR

BITAR B1 OG B2 SJÁ BL. NR 1-03

STEYPA S-250, SEMENTINNIHALD = 300kg/M
 STEYPUHULA Í ÓTVEGGJUM = 30mm
 STEYPUHULA Í PLÖTU = 20mm
 BENDISTÁL Ks410

Br.	Dags.	Eðli breytinga	Sign.

BURKNAVELLIR 1
HAFNARFIRÐI

BENDING VEGGJA KJALLARA
 BENDING PLÖTU YFIR KJALLARA

MKV. 1:50 1:20
 DAGS. DES. 2002
 VERK NR. 2217
 TEIKN. NR. 1-04
 HANNAÐ, SIG. ÞORLEIFSS. KT. 241148-3009
 TEIKNAD G.H.
 YFIRFARID

TEIKNINGA- OG RÁÐGAFINGARFÉLAG
 STRANDGÖTU 11 220 HAFNARFIRÐI
 Sími 565-4255 FAX 565-2675
 E-mail teiknithjonusta@standia.is
 kt: 440653-2539

Handwritten signatures and initials.