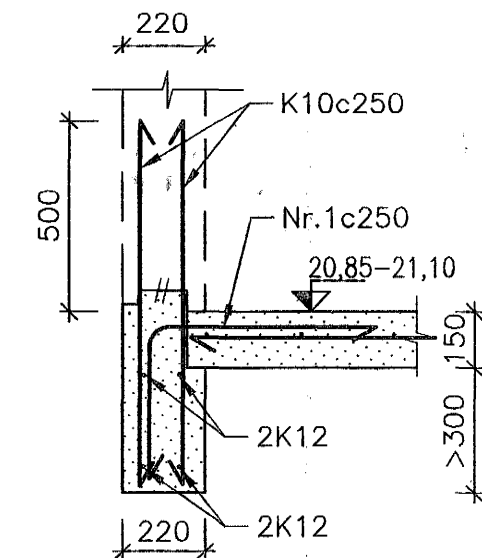
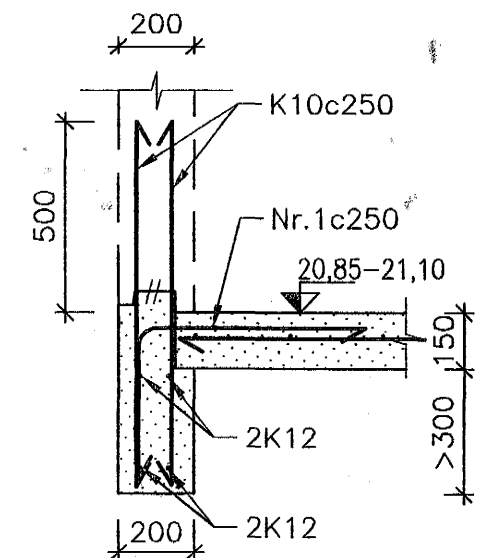


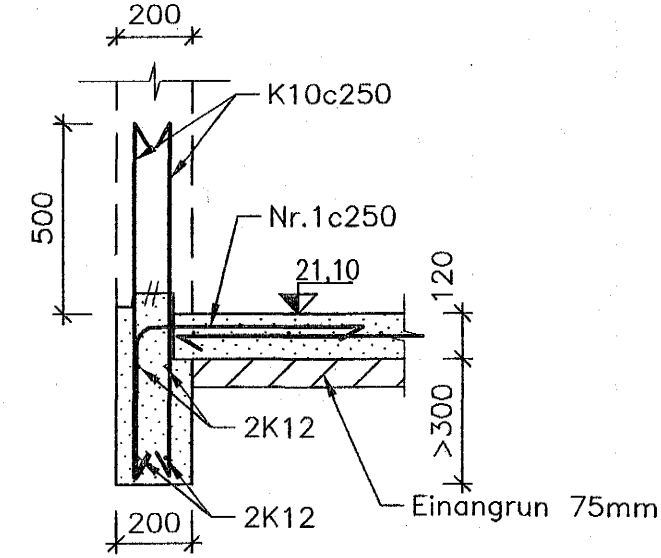
A SNID  
9701 1:20



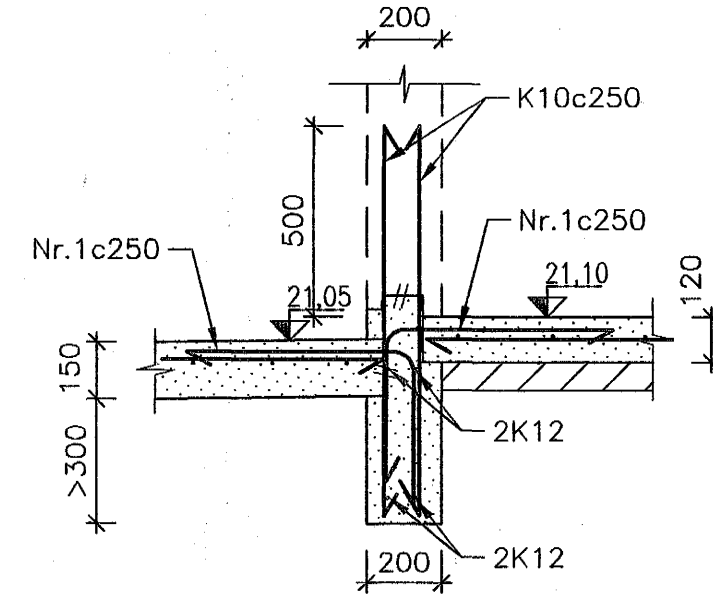
B SNID  
9601 1:20  
9701



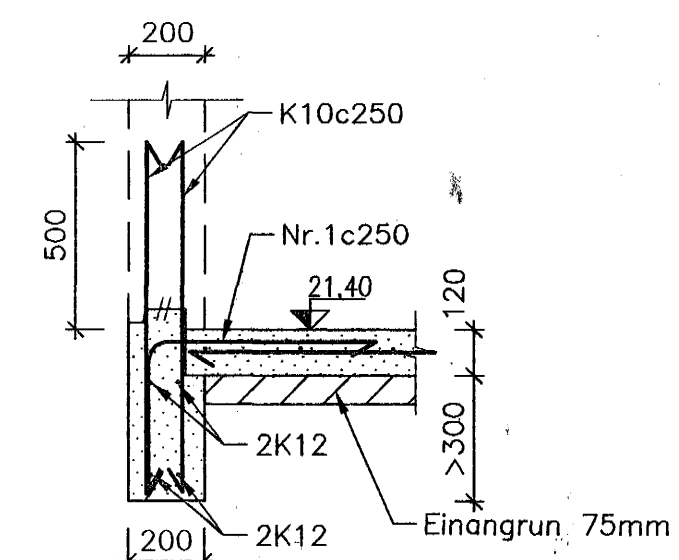
C SNID  
9601 1:20



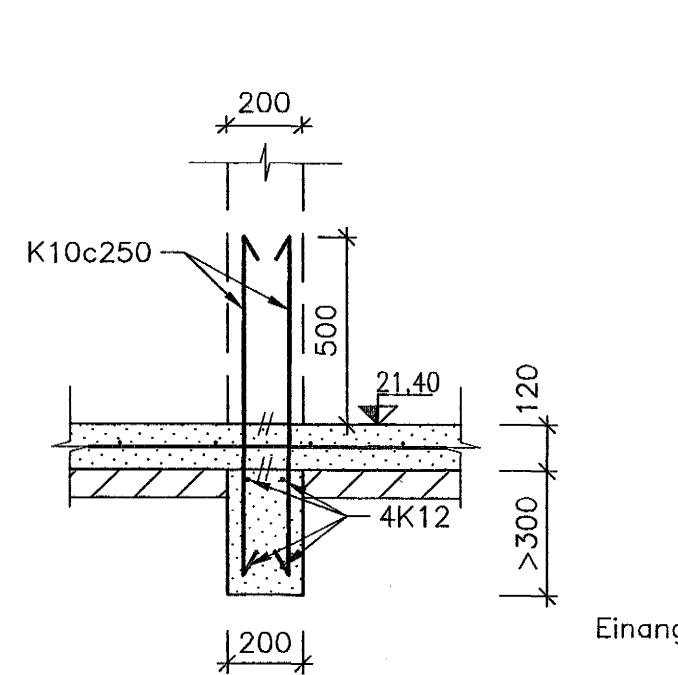
D SNID  
9601 1:20



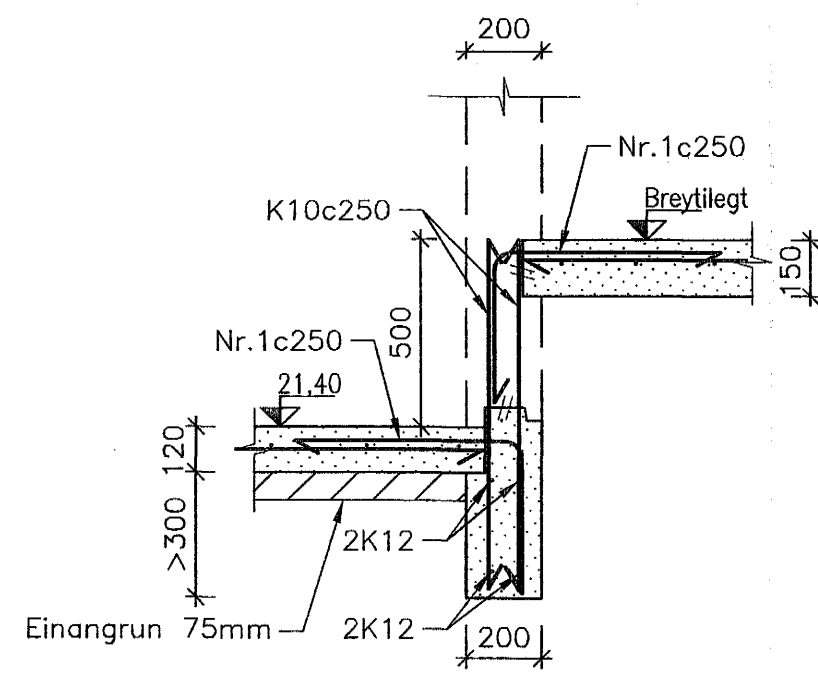
E SNID  
9601 1:20



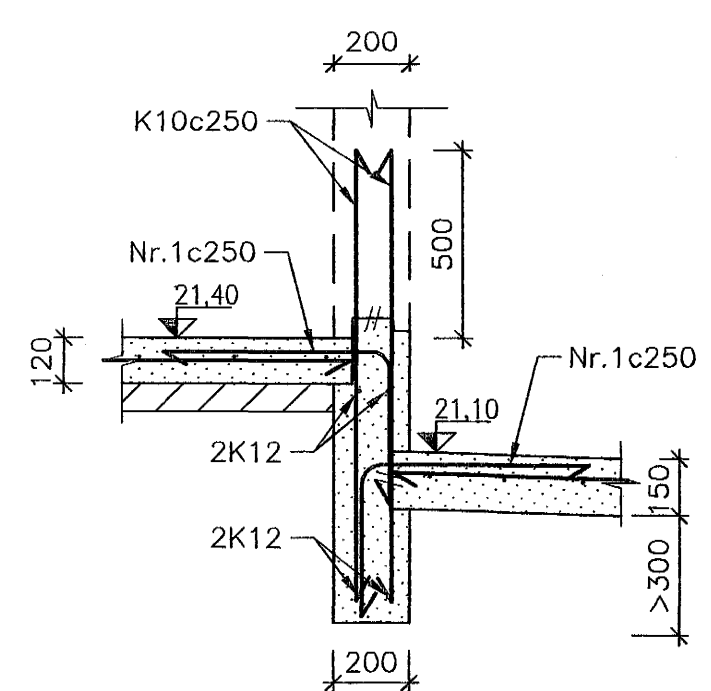
F SNID  
9601 1:20



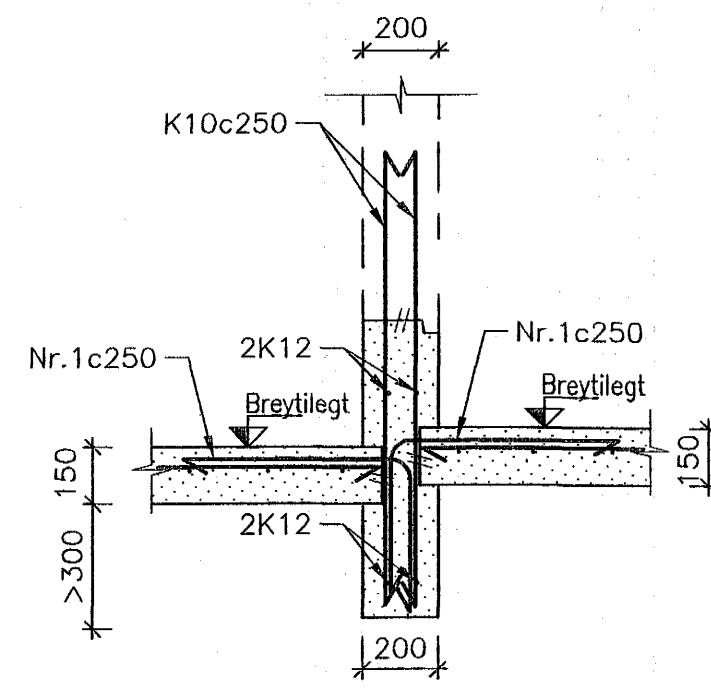
G SNID  
9601 1:20



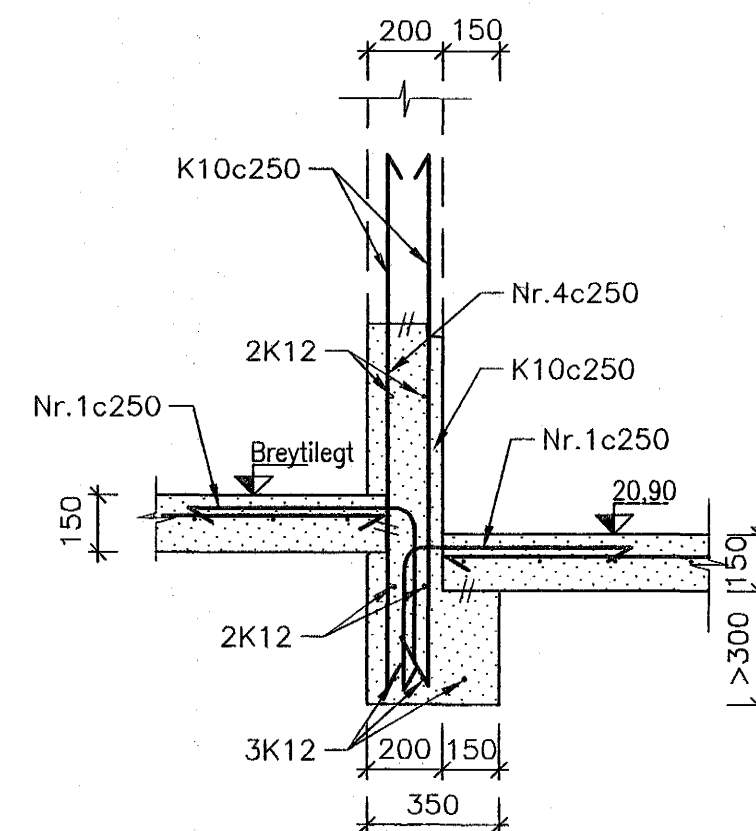
H SNID  
9601 1:20



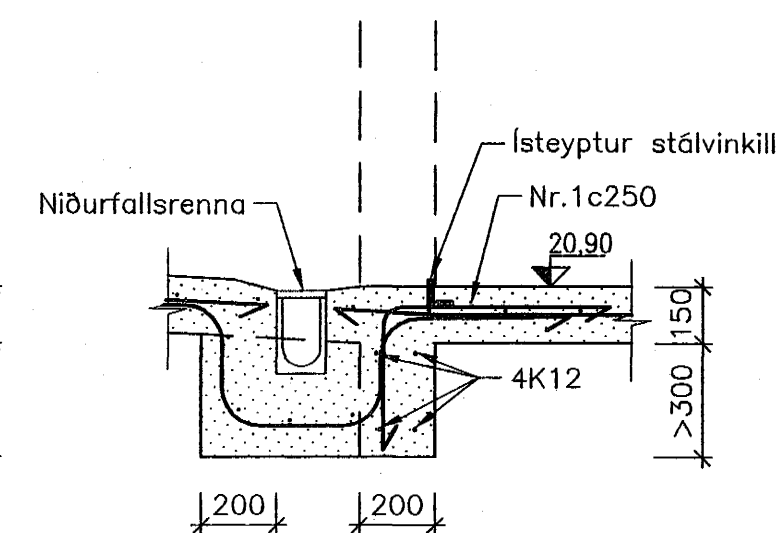
J SNID  
9601 1:20



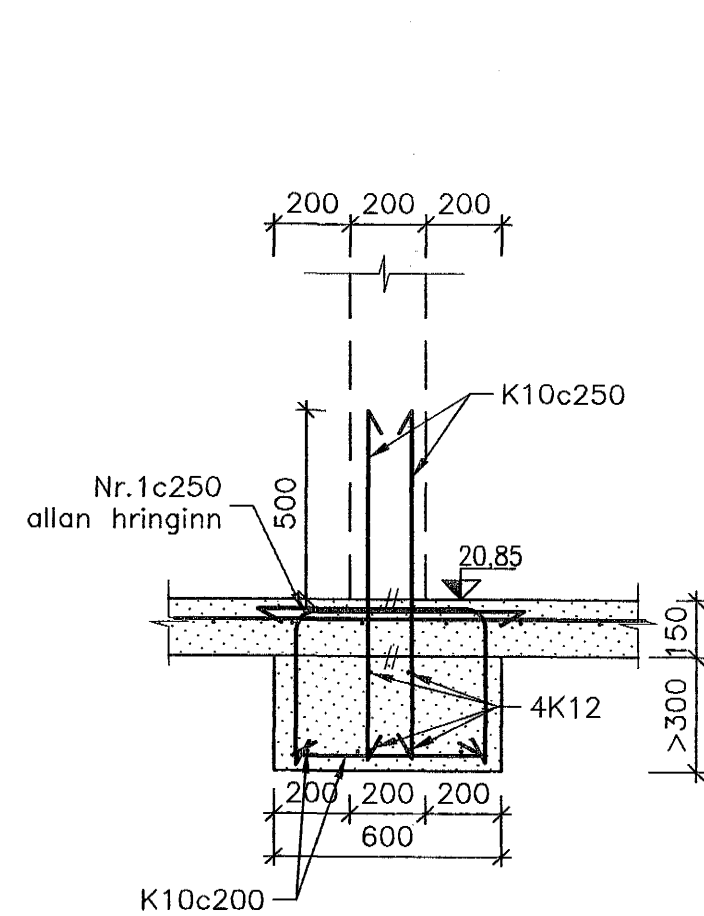
K SNID  
9601 1:20



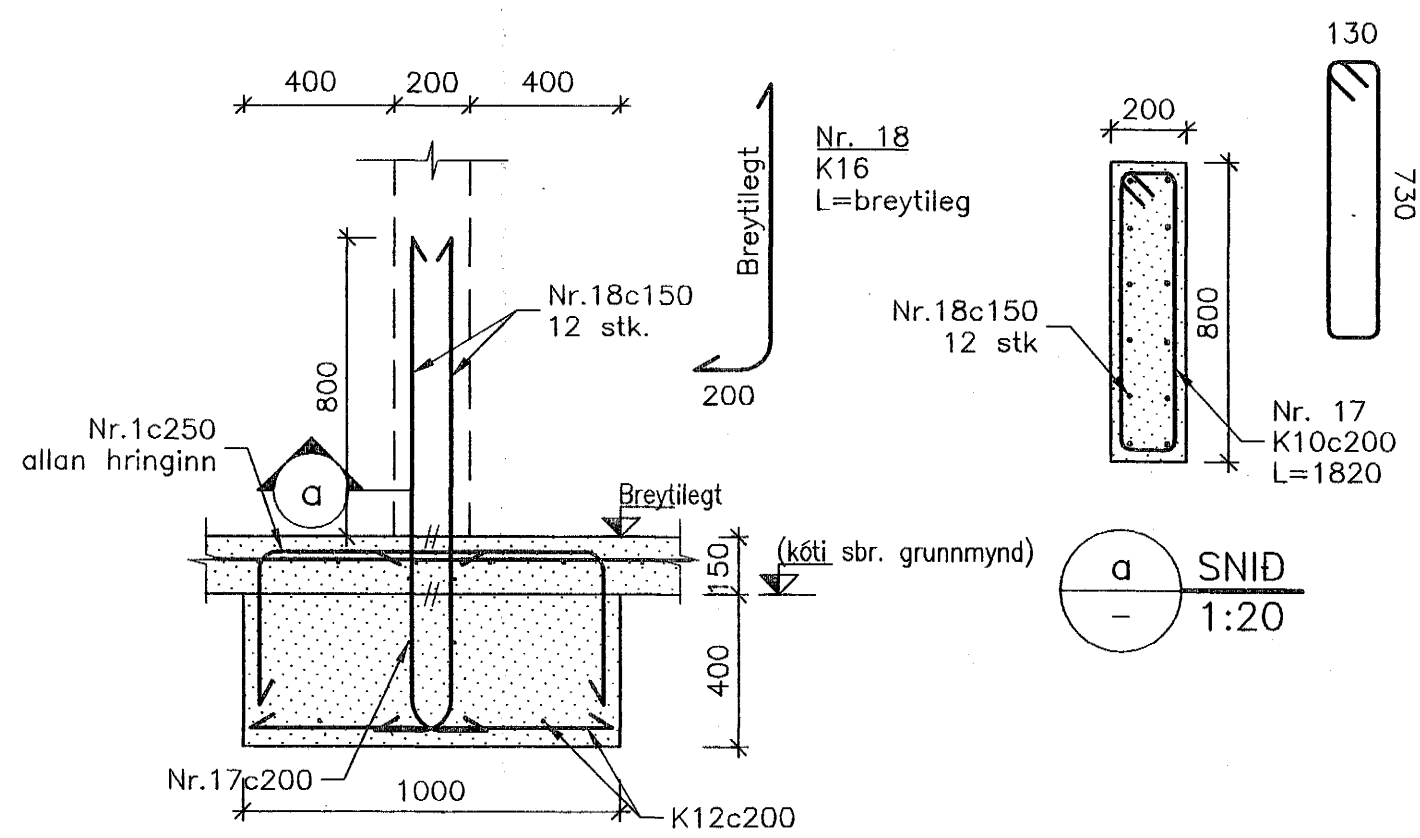
L SNID  
9601 1:20  
9701



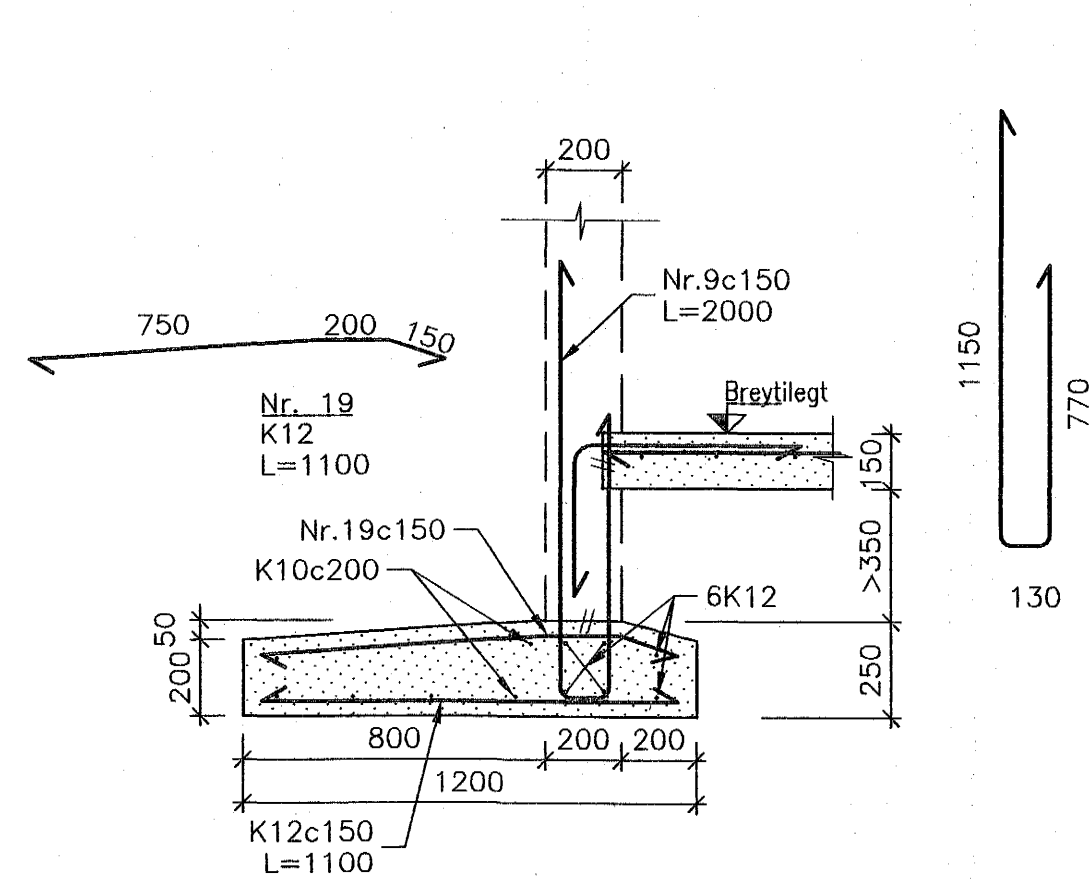
M SNID  
9601 1:20



N SNID  
9601 1:20  
9701



O SNID  
9601 1:20  
9701



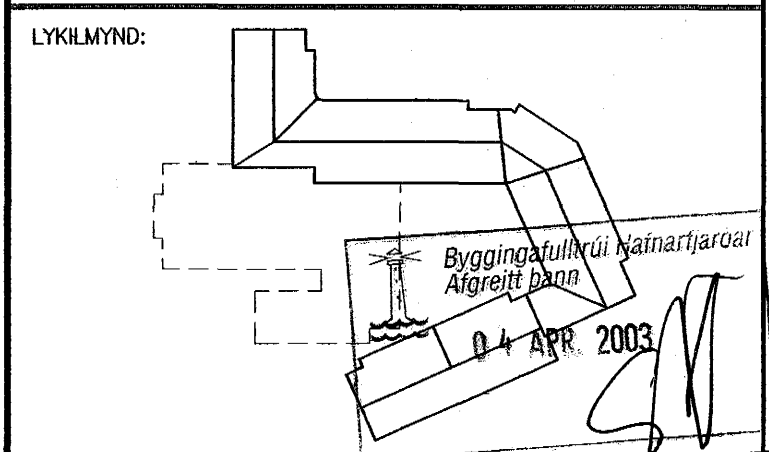
P SNID  
9601 1:20  
9701

Áritun samræmingarhönnuðar:

SKÝRINGAR:

Öll mál eru í mm.  
Hæðir eru gefnar í m.  
Mesta ðlag á grunn er 600 kN/m<sup>2</sup>  
Einangrun undir steypa botnplötu og að undirstöðum er 75 mm plasteinangrun (rúmpyngd 24 kg/m<sup>3</sup>).

A	28.03.'03	peL	06	06
Br. snið M				
ÓTGÁFA	DAGSETNING	TEIKNAD	YFIRFARID	SAMBÝKKT
EDLI BREYTINGAR				



HANNAÐ:	peL	DAGS.:	17.02.'03
TEIKNAD:	SI	KVARDI:	1:20
YFIRF.:	PG	VERK NR.:	5220
SKRÁ:	B-70-01	TEIKN.NR.:	B-70-03

SAMP: *Páll Einarsson* 210259-2529  
FRUMSTÆRD BLADS A1 - BLADSTÆRD A3, MINNKUN 1:2

BURKNAVELLIR 17, HAFNARFIRDI

Burðarvirki  
Undirstöður bílakjallara  
Snið

**FJARHITUN HF**  
VERKFRÆÐISTOFA

BORGARTÚNI 17 - 105 REYKJAVÍK NETFANG: fjarhitun@fjarhitun.is  
SÍMI 562 8955 - FAX 562 8950 VEFSDA: www.fjarhitun.is  
KENNITALA: 700186-1649

*mp*