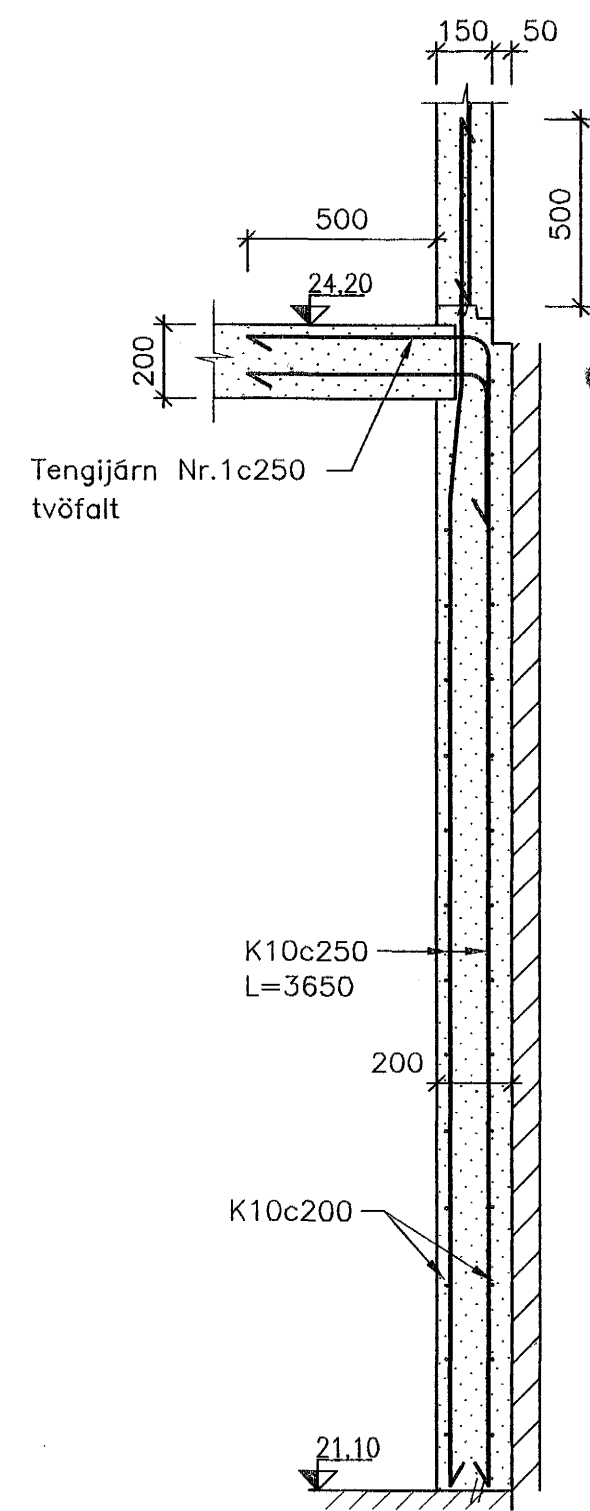
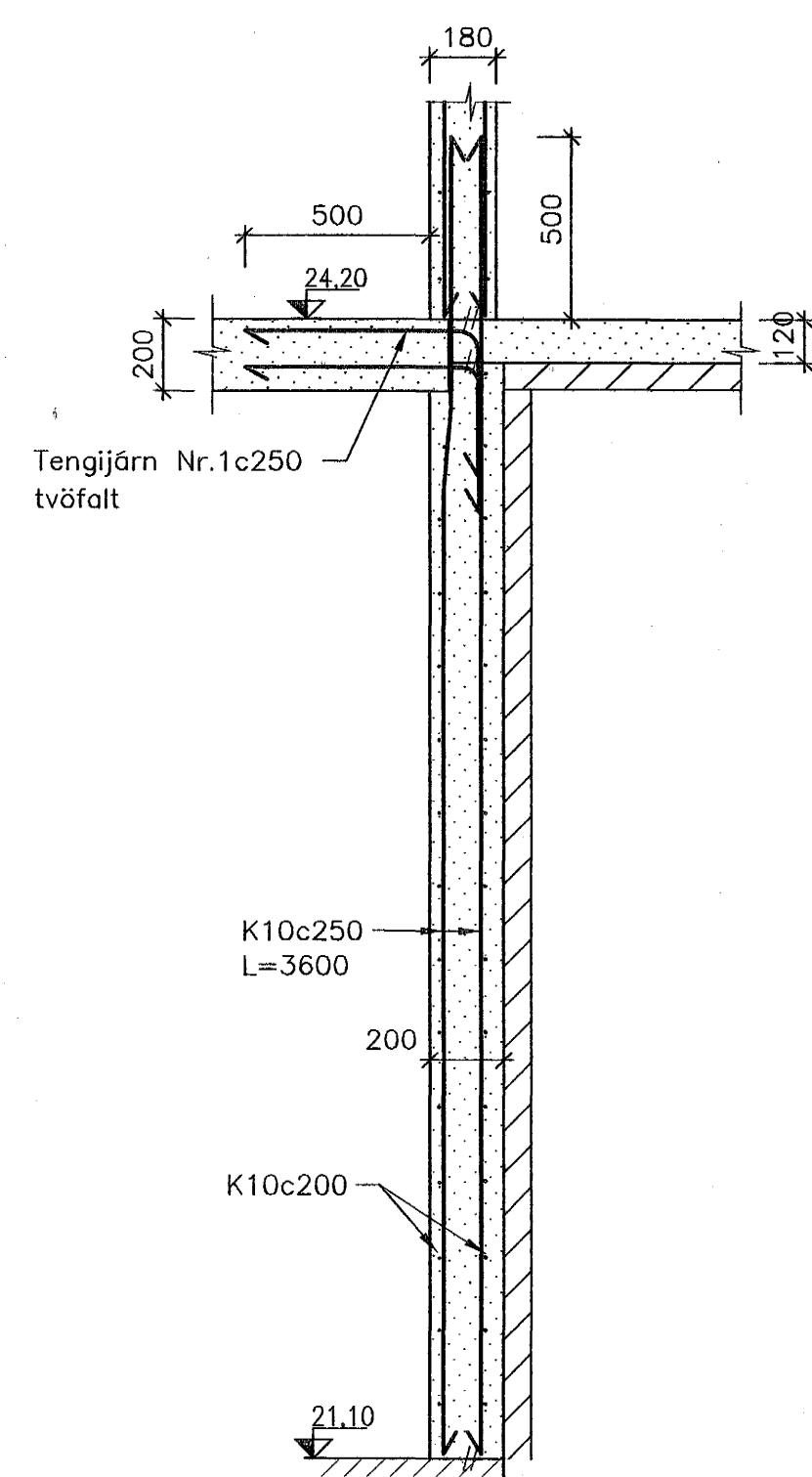


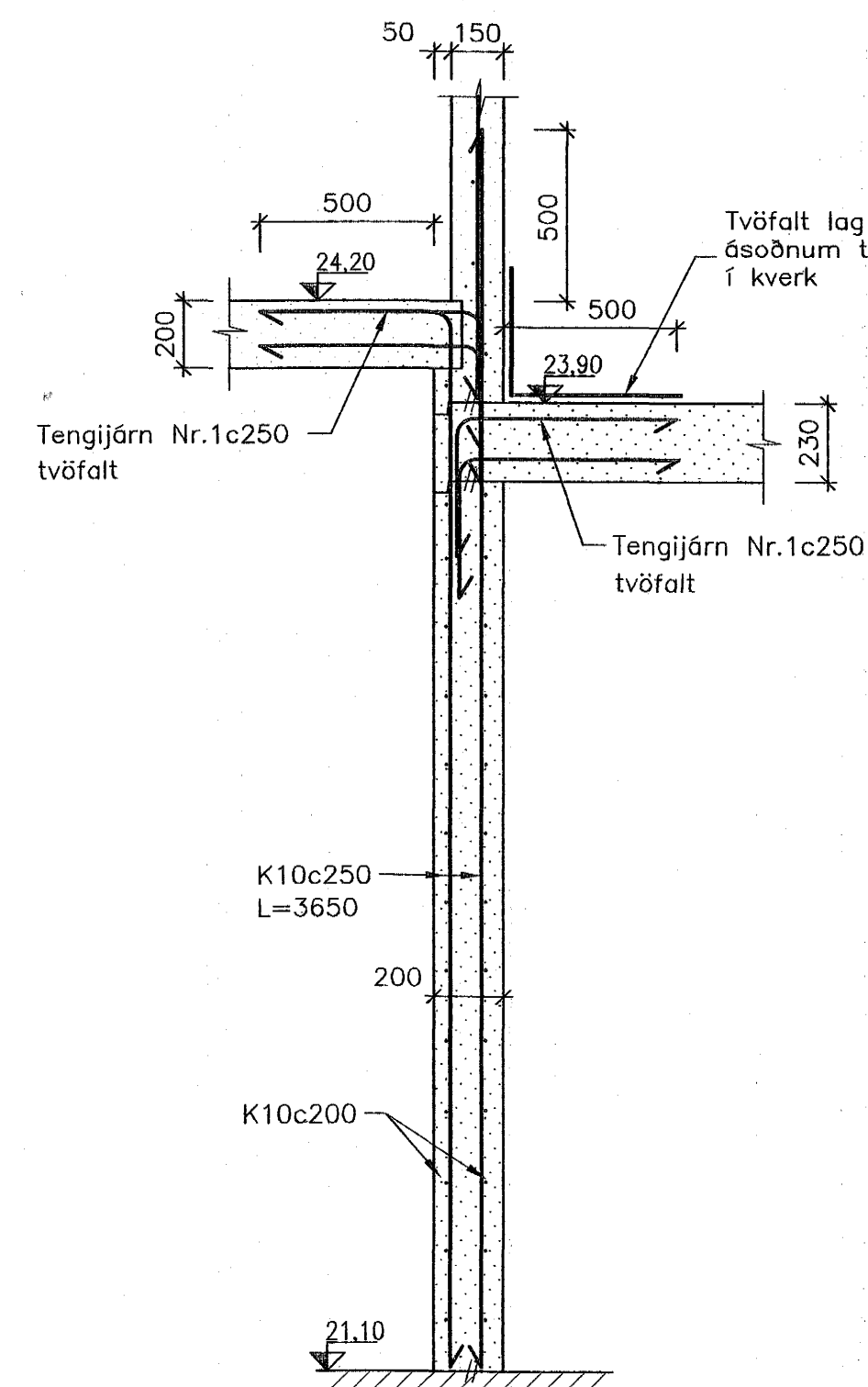
1 SNID  
0201 1:20  
0301



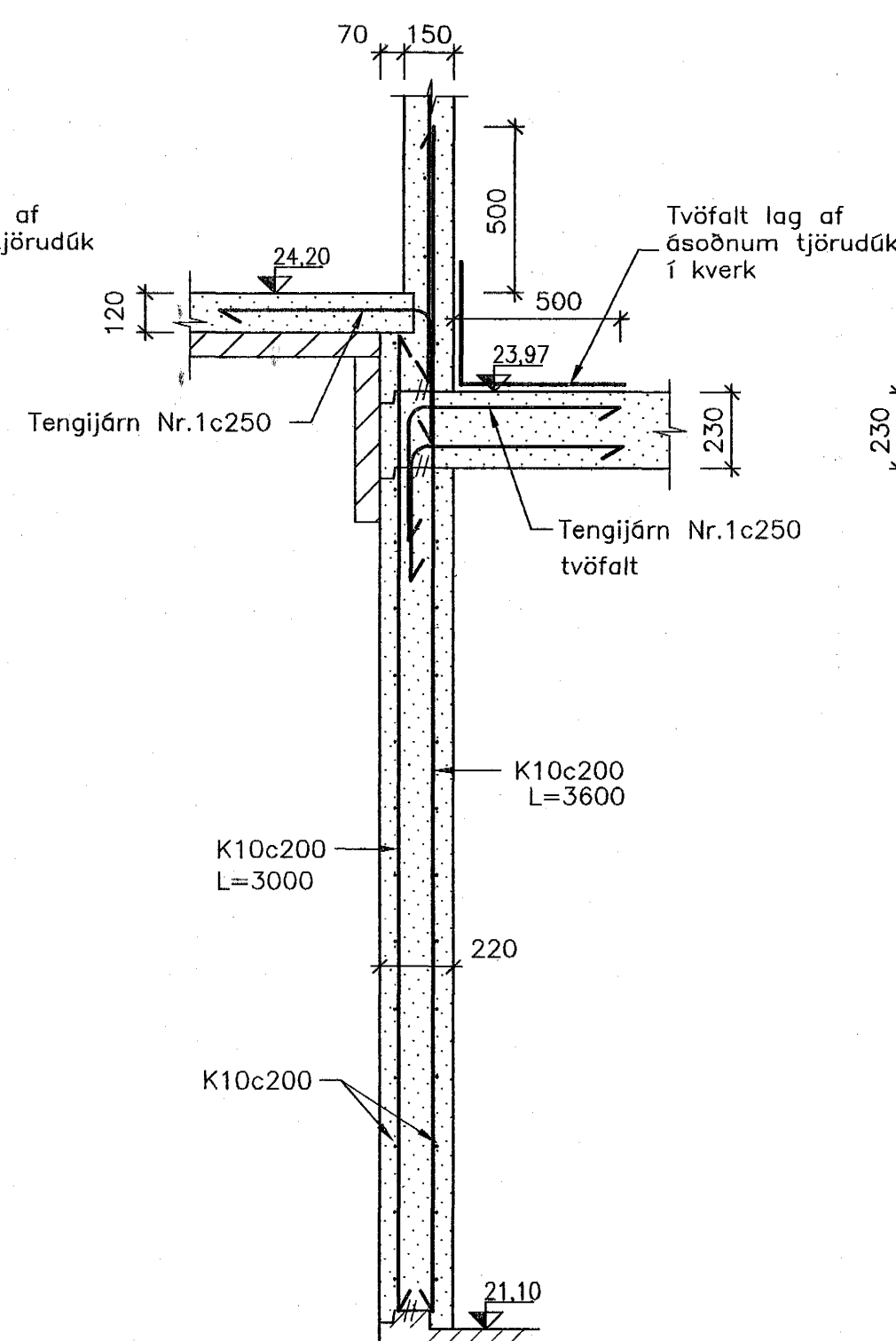
2 SNID  
0201 1:20  
0301



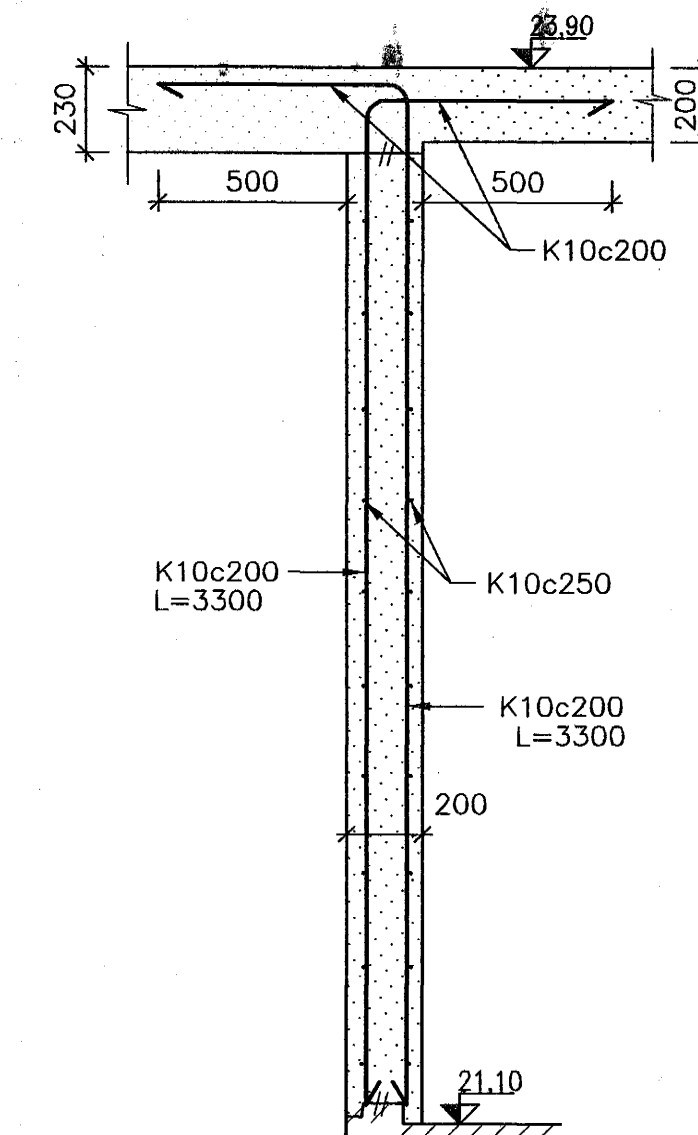
3 SNID  
0201 1:20  
0301



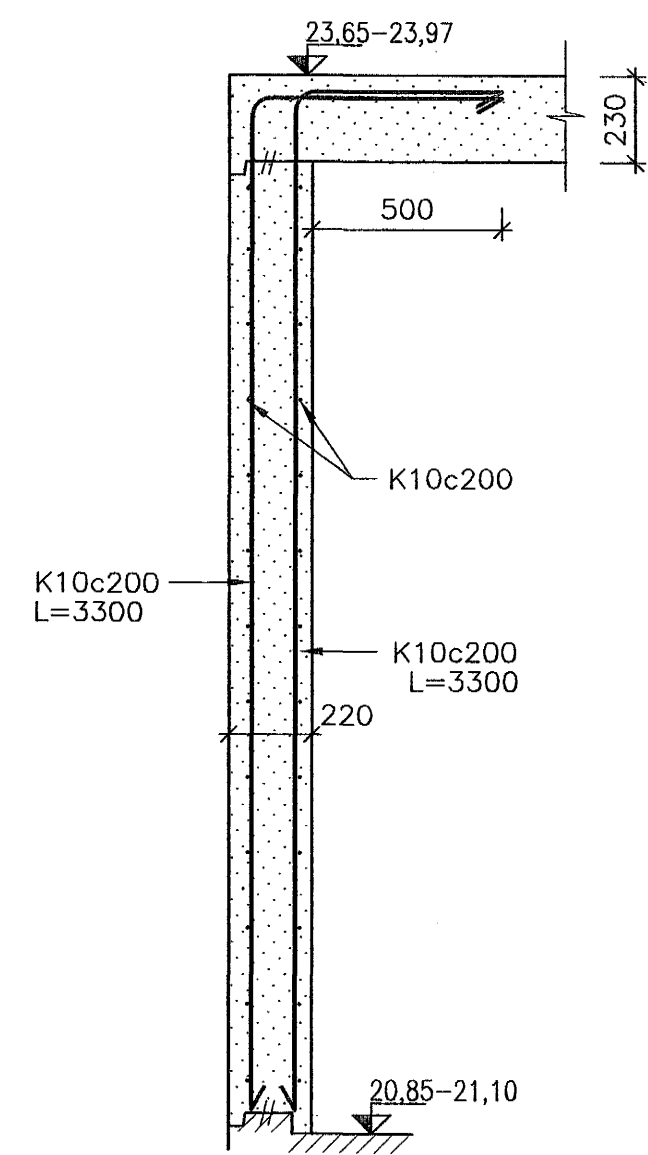
4 SNID  
0201 1:20



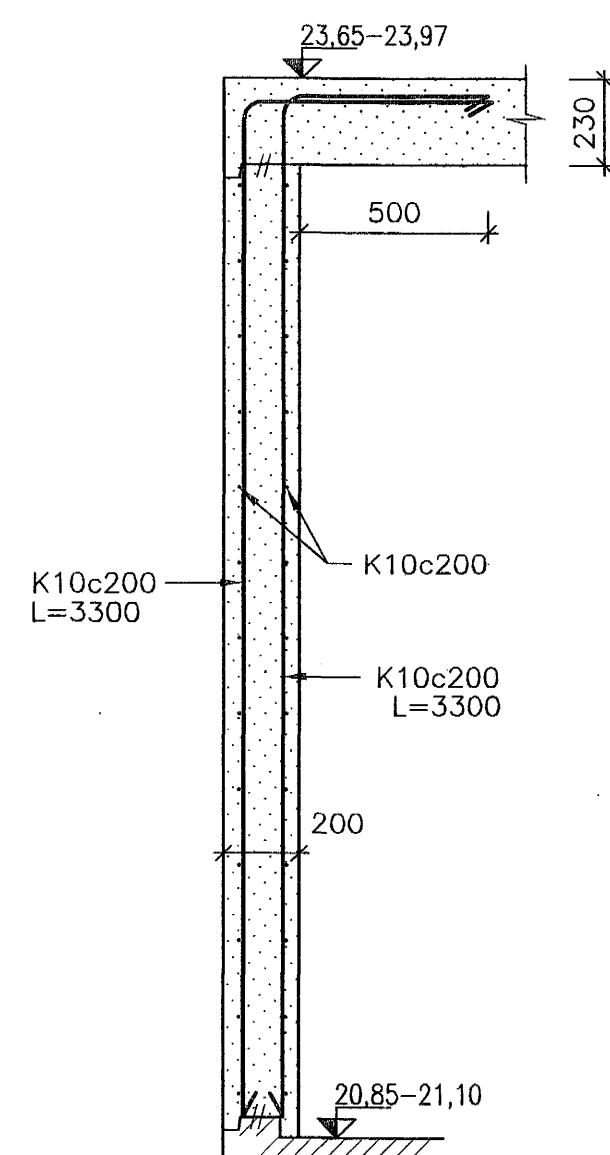
5 SNID  
0701 1:20



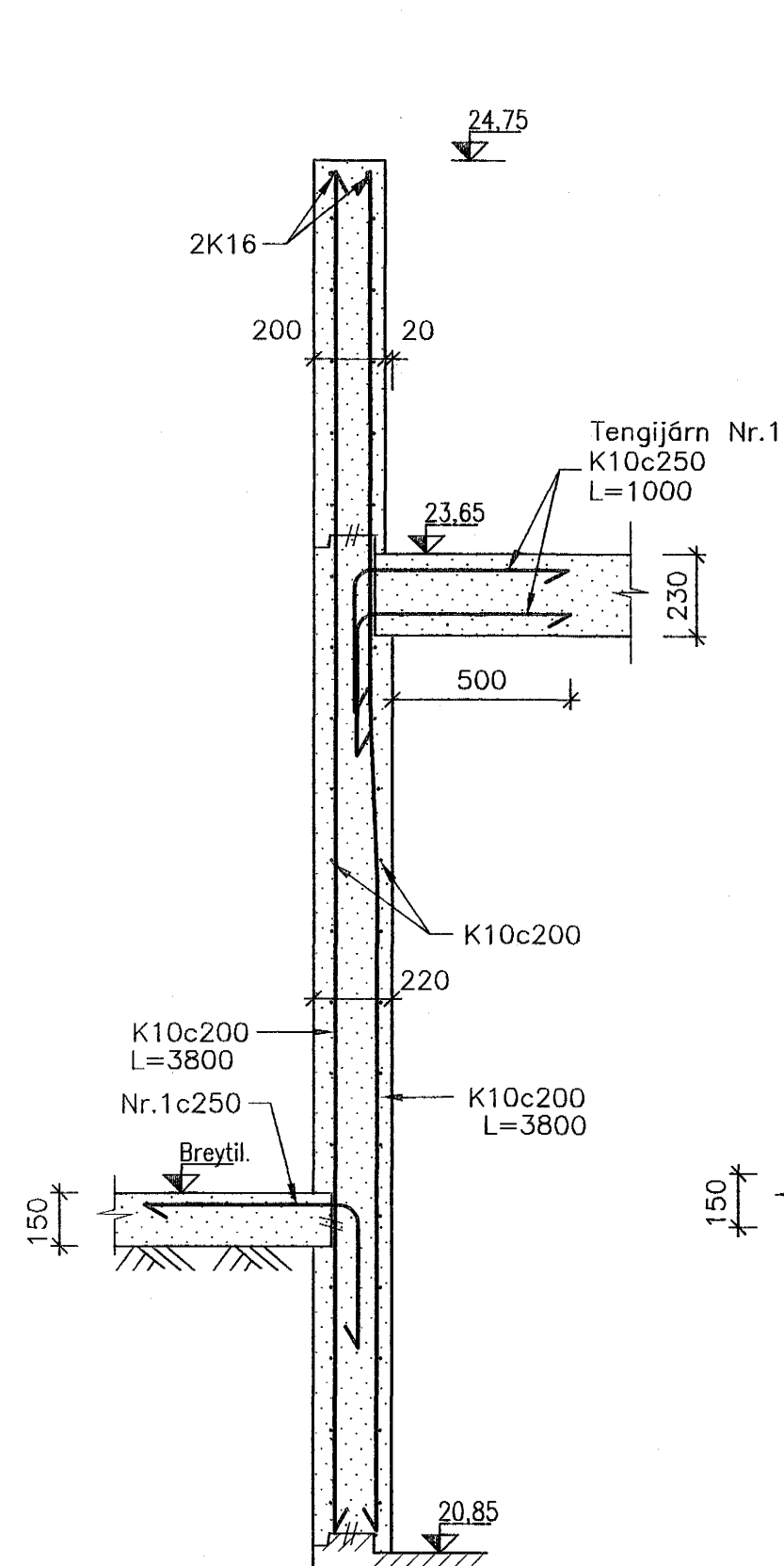
6 SNID  
0201 1:20  
0601



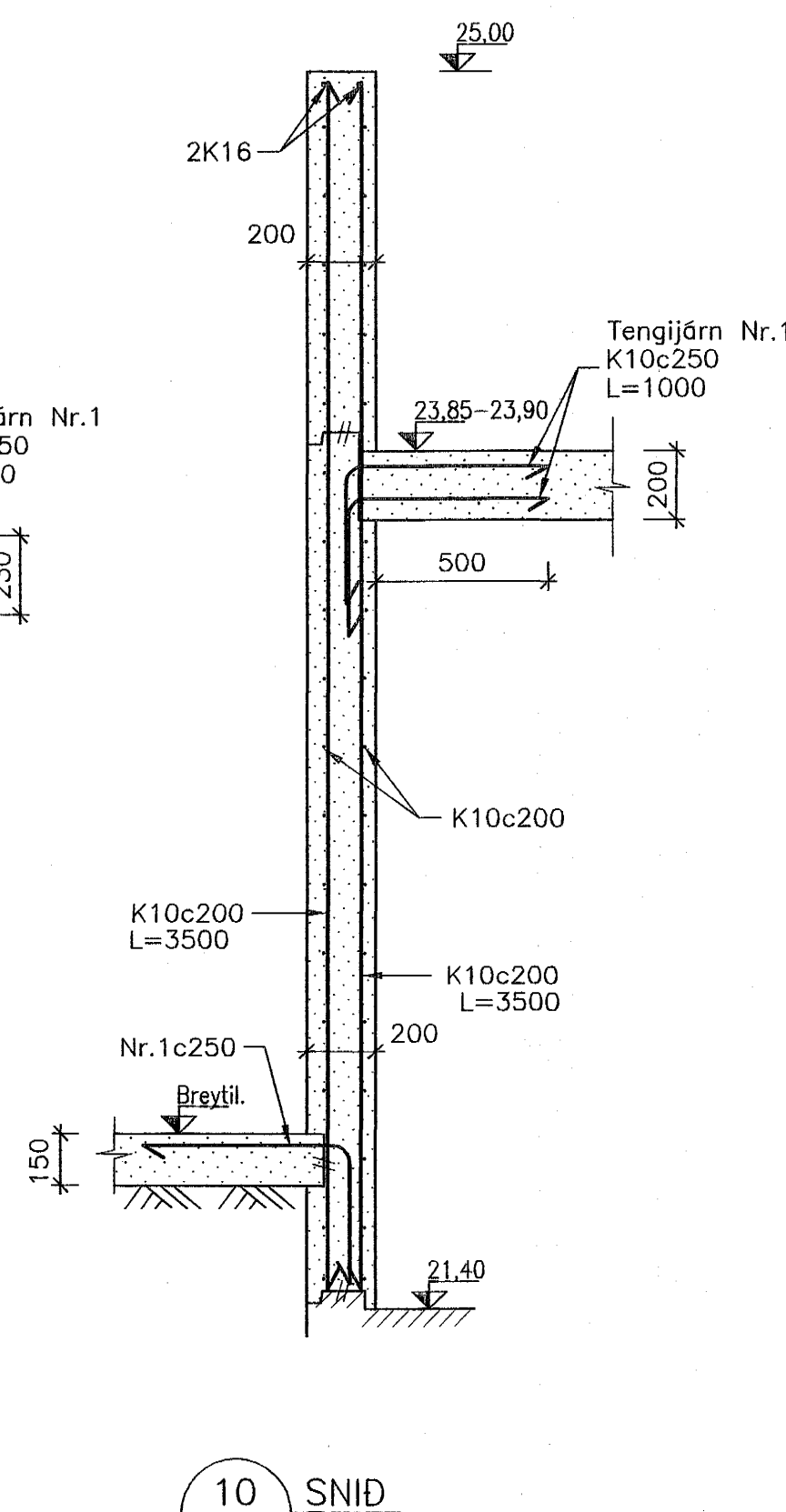
7 SNID  
0701 1:20



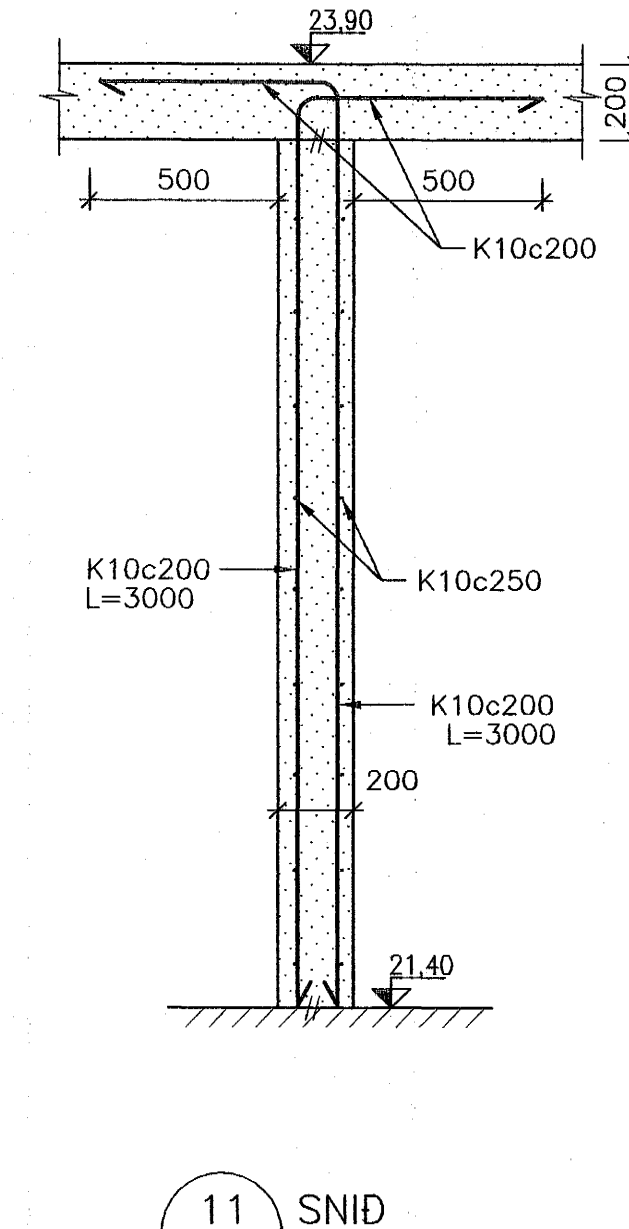
8 SNID  
0601 0701 1:20



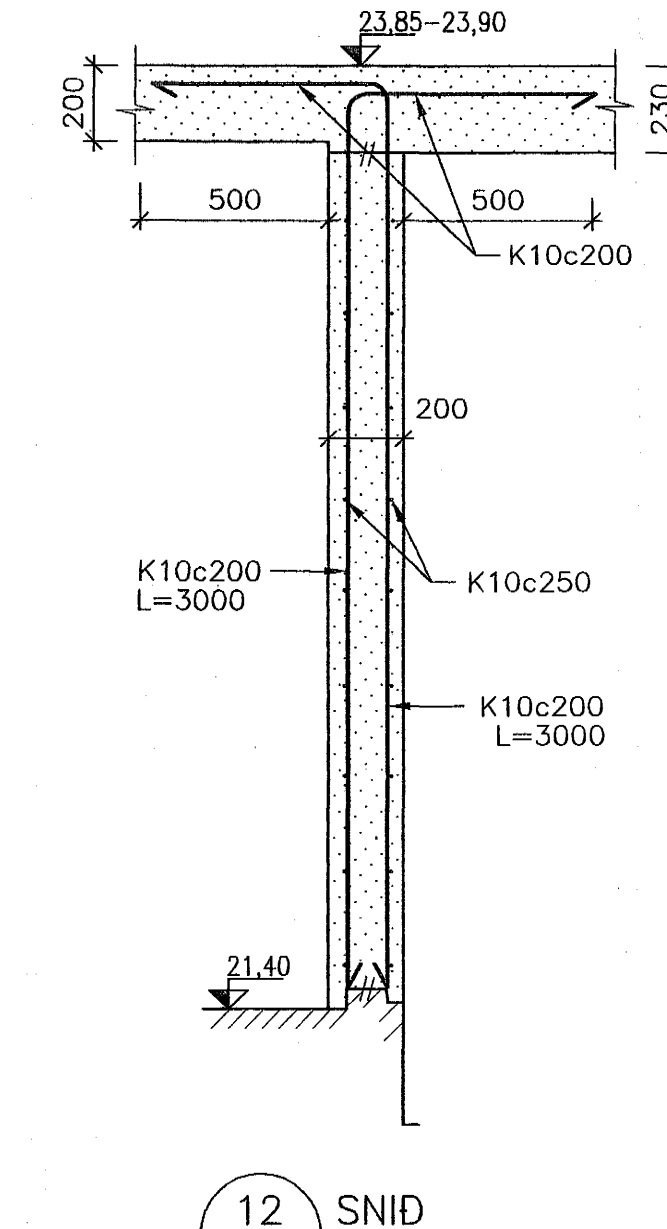
9 SNID  
0701 1:20



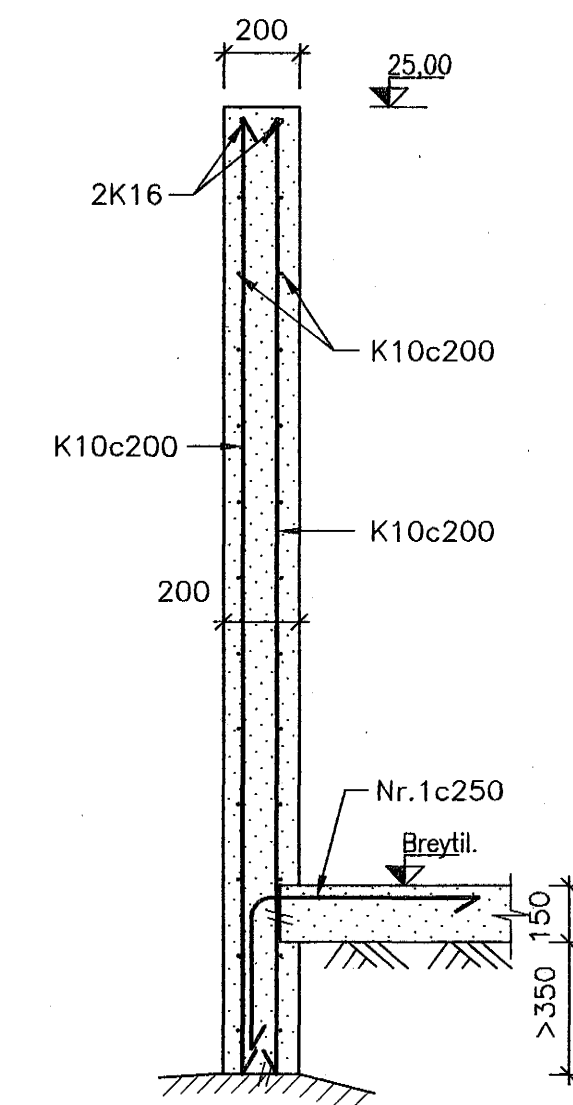
10 SNID  
0701 1:20



11 SNID  
0601 1:20



12 SNID  
0601 1:20



13 SNID  
0701 1:20

Áritun samræmingarhönnuðar:

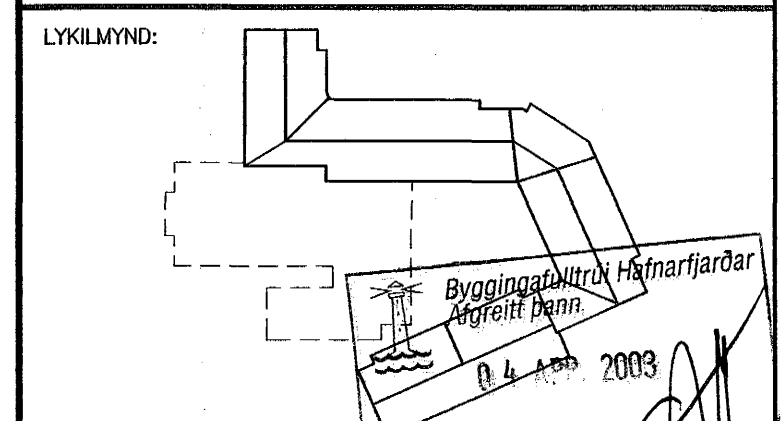
**SKÝRINGAR:**

Járnending plötu er ekki sýnd á sniðum

Einangrun að veggjum kjallara er 75 mm plasteinangrun (rúmpþyngd 24 kg/m<sup>3</sup>)

Staðsetning þensluskila í vegg bítageymslu sjá teikningar B-06-01 og B-07-01

A	28.03.'03	peL		
Snið 4, ný snið 5-13				
ÓTGAFA	DAGSETNING	TEIKNAD	YFIRFARID	SAMÞYKKT
EÐLI Breytingar				



HANNAÐ:	peL	DAGS:	20.12.02
TEIKNAD:	SI	KVARDI:	1:20
YFIRF.:	PG	VERK NR.:	5220
SKRÁ:	B-70-10	TEIKN.NR.:	B-70-10

SAMÞ: 210259-2529

FRUMSTÆRD BLADS A1 - BLADSTÆRD A3, MINNKUN 1:2

BURKNAVELLIR 17, HAFNARFIRDI

Burðarvirki Veggir kjallara og bítageymslu Snið

**FJARHITUN HF**  
VERKFRÆÐISTOFA

BORGARTÚNI 17 - 105 REYKJAVÍK NETFANG: fjarhitun@fjarhitun.is  
SÍMI 562 8955 - FAX 562 8950 VEFSDÁ: www.fjarhitun.is  
KENNITALA: 700186-1649

*limb*