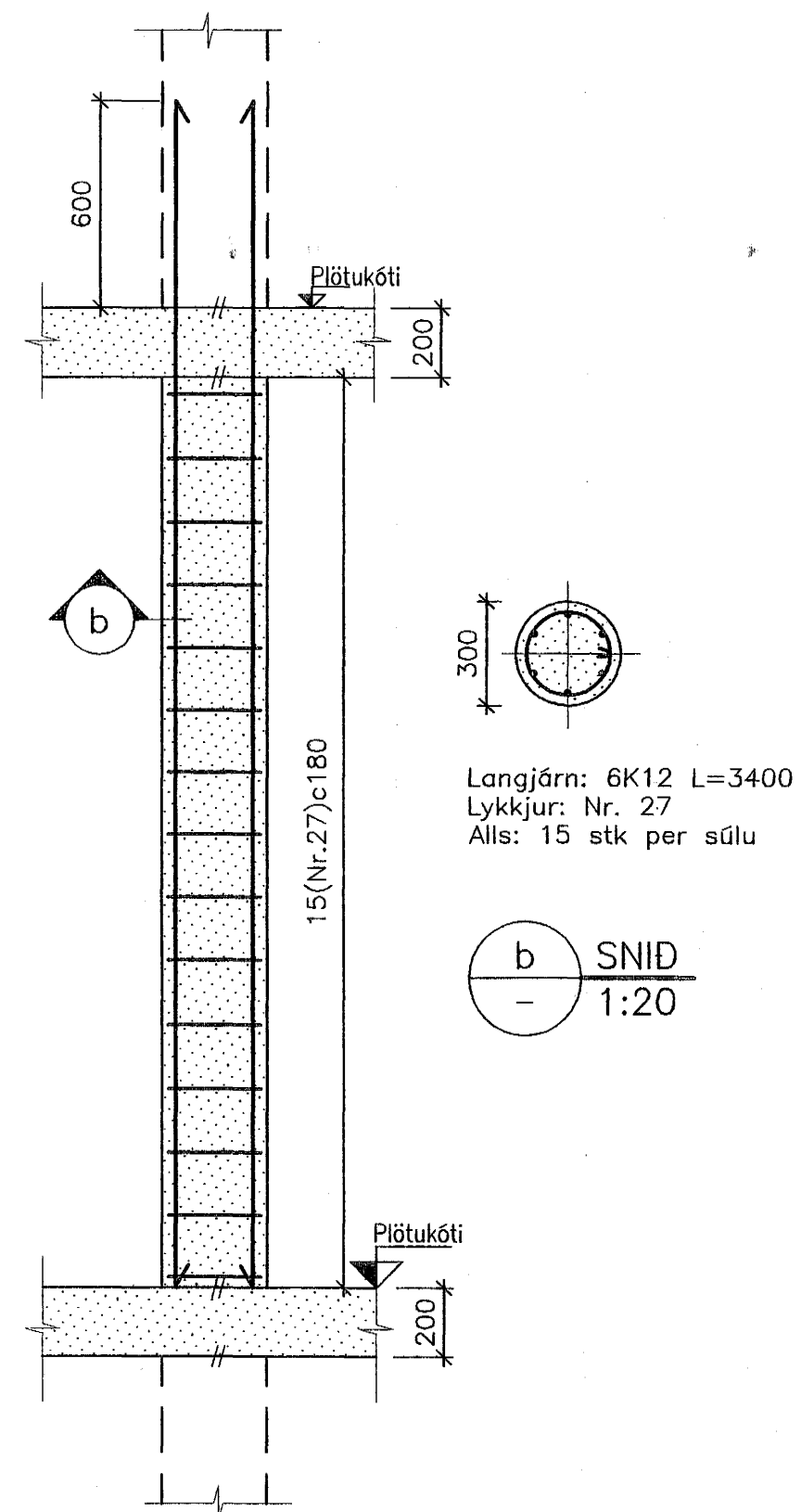


a SNID
1:20

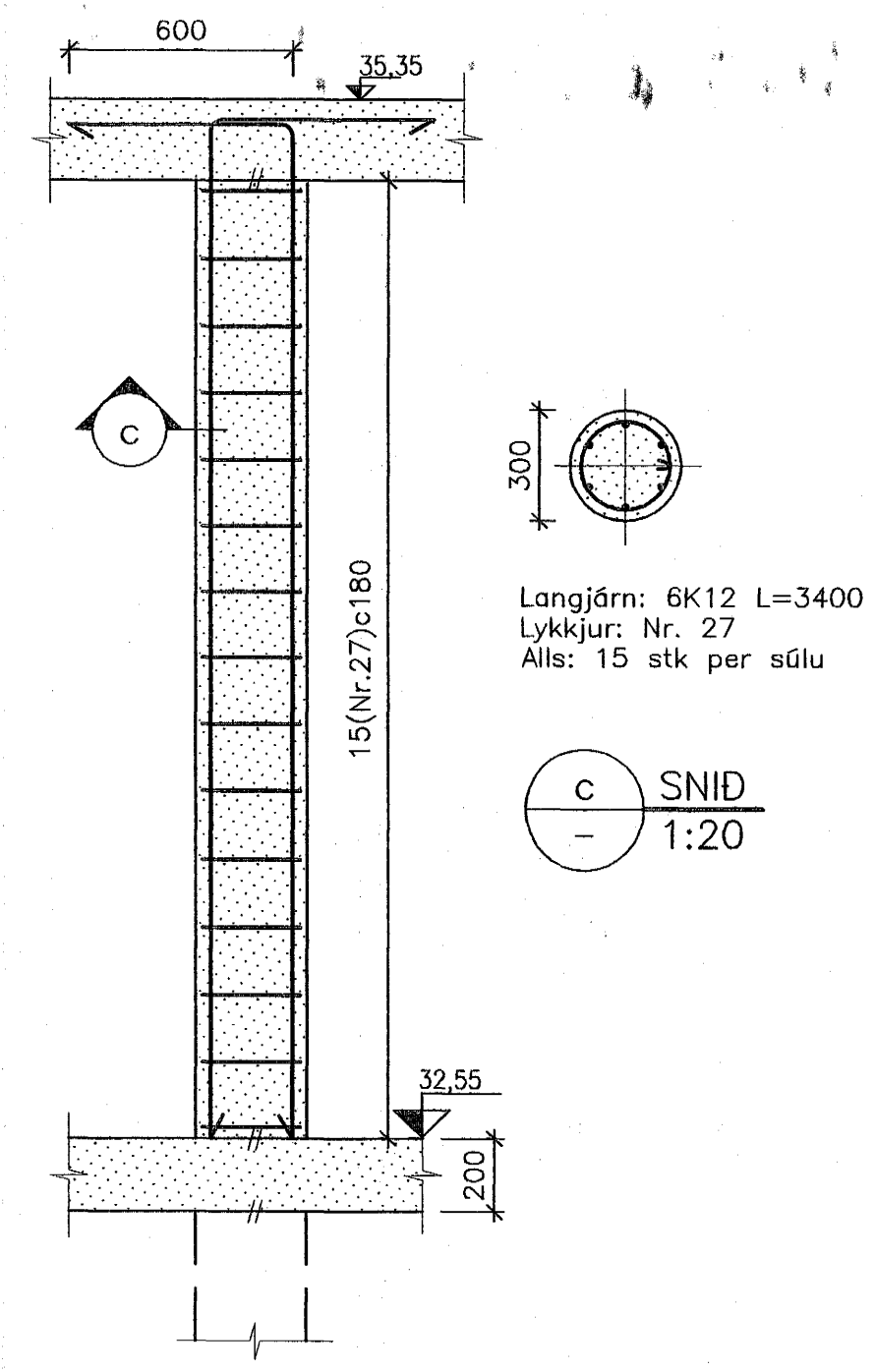
Breytileg hæð en þó alltaf >400 mm undir endanlegri lóðarhæð

S1 SÚLA
1201 1:20
1301



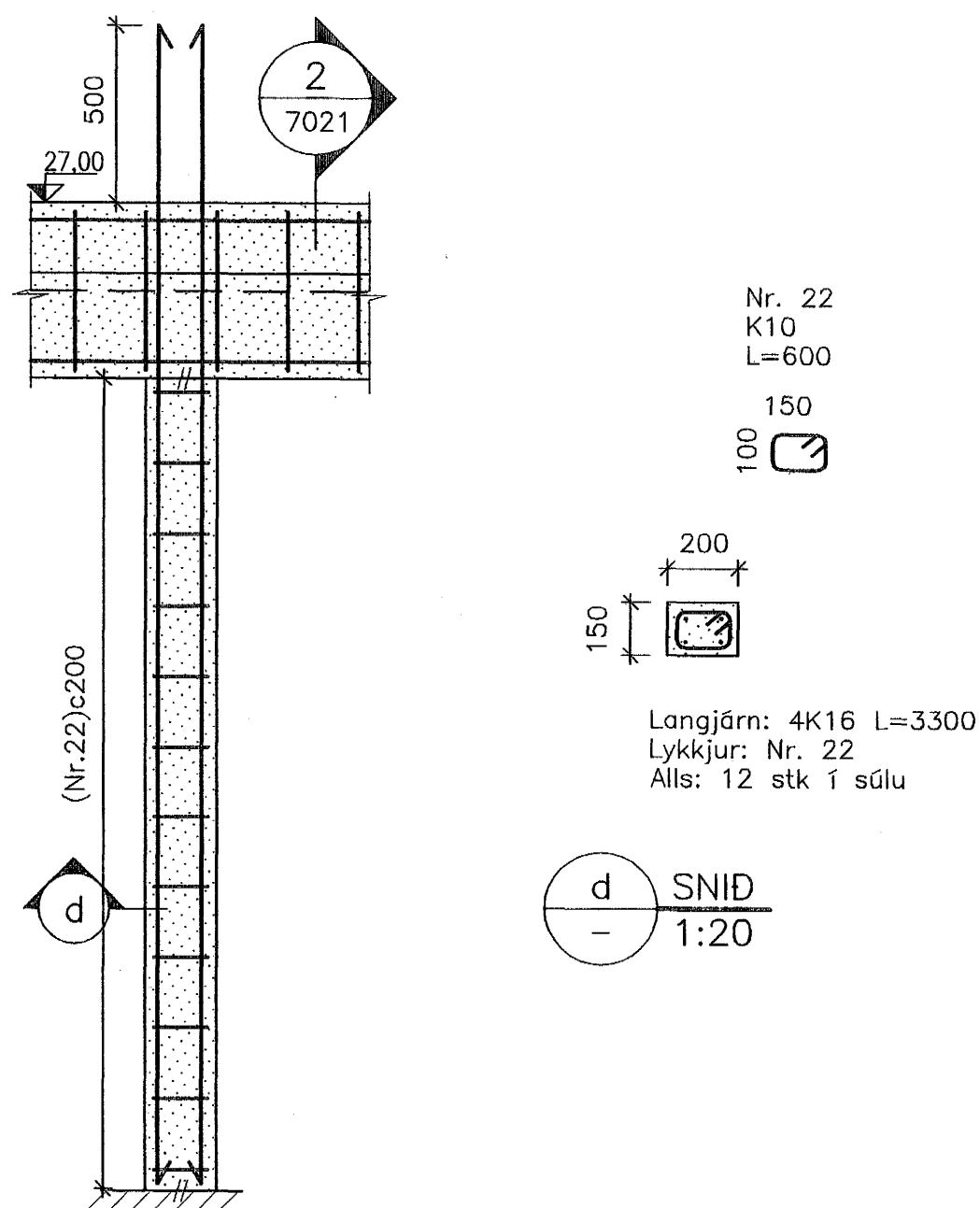
b SNID
1:20

S2 SÚLA
2201 1:20
2301
3201
3301



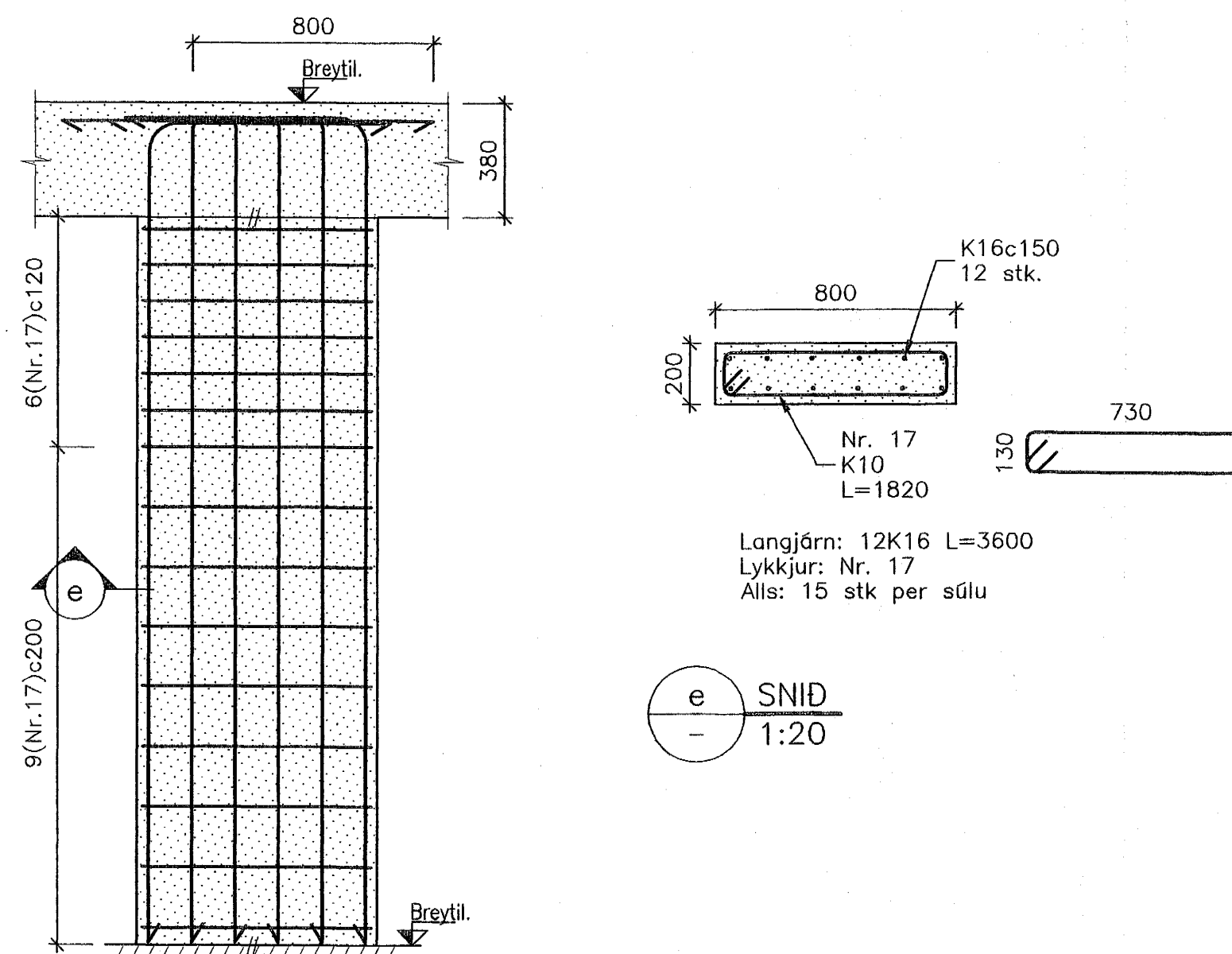
c SNID
1:20

S3 SÚLA
4201 1:20
4301



d SNID
1:20

S4 SÚLA
1301 1:20



e SNID
1:20

S5 SÚLA
9601 1:20
9701

Aritun samræmingarhönnuðar.

SKÝRINGAR:

Járnbinding plötu er ekki sýnd á sniðum

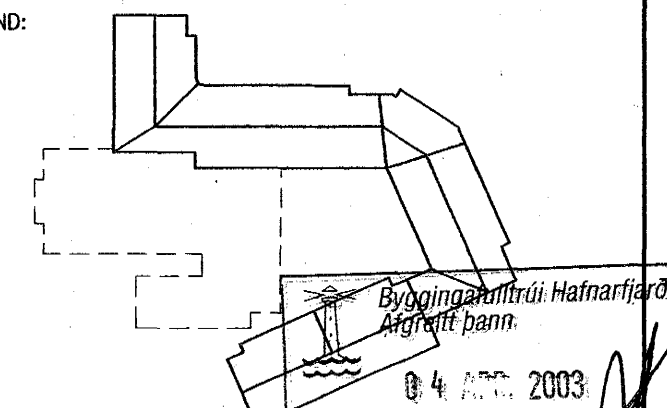
A	28.03.'03	peL	P6	P6
---	-----------	-----	----	----

Súla S5

ÖTGÁFA	DAGSETNING	TEIKNAD	YFIRFARID	SAMÞYKKT
--------	------------	---------	-----------	----------

EDLI BREYTINGAR

LYKILMYND:



HANNAÐ:	peL	DAGS:	30.03.03
---------	-----	-------	----------

TEIKNAD:	SI	KVARDI:	1:20
----------	----	---------	------

YFIRF.:	PG	VERK NR.:	5220
---------	----	-----------	------

SKRÁ:	B-70-10	TEIKN.NR.:	B-70-12
-------	---------	------------	---------

SAMP.: 210259-2529

FRUMSTÆRD BLADS A1 - BLADSTÆRD A3, MINNKUN 1:2

BURKNAVELLIR 17, HAFNARFIRDI

Burðarvirki
Súlur S1 - S5
Ásýnd, Snið



BORGARTÚNI 17 - 105 REYKJAVÍK NETFANG: fjarhitun@fjarhitun.is
SÍMI 562 8955 - FAX 562 8950 VEFSDA: www.fjarhitun.is
KENNITALA: 700186-1649

hmp