

SKÝRINGAR

STEYPA S-250, SEMENTINNIHALD = 300kg/M
 STEYPUHULA Í ÚTVEGGJUM = 30mm
 STEYPUHULA Í PLÖTU = 20mm
 BENDISTÁL Ks410

BENDING VEGGJA
 ÚTVEGGJUR EINFÖLD GRIND Í ÚTBRÓN
 LÁRÉTT K10 c/c 200
 LÖÐRÉTT K10 c/c 300
 Milliveggir einföld grind í miðjan vegg
 K10 c/c 250
 EÐA BENDINGET 1B1

Byggingaáhrifir
 Algrent þand
 03 APR. 2008

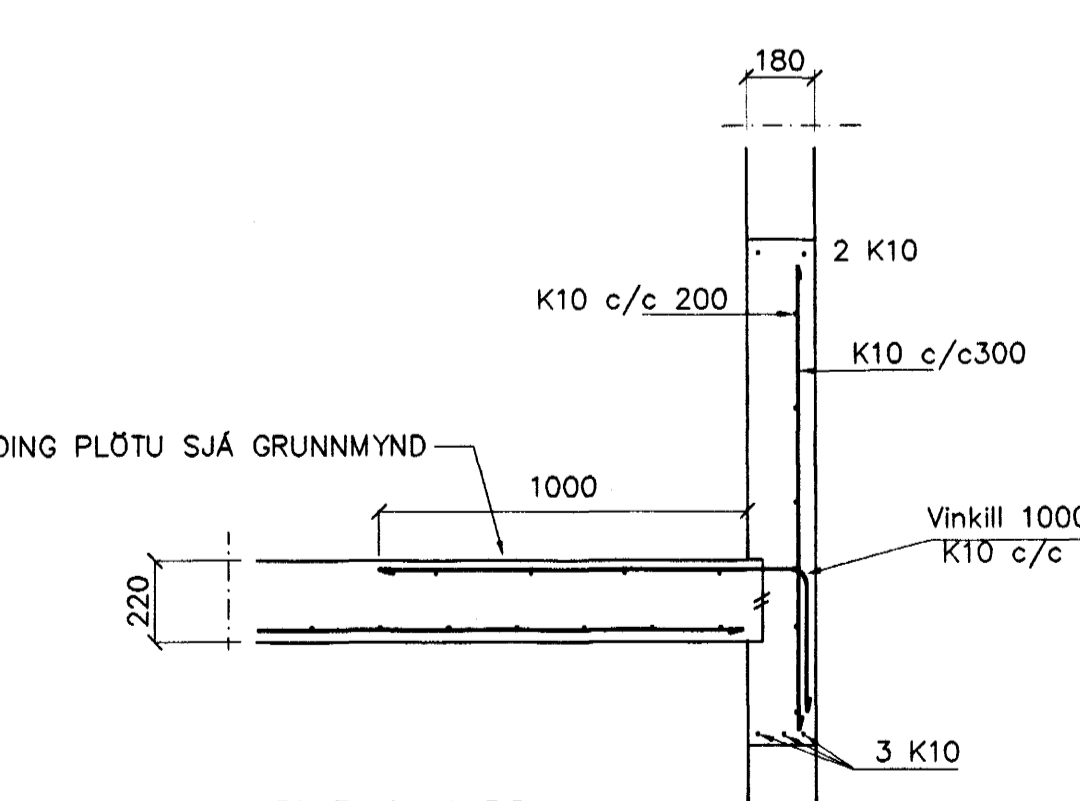
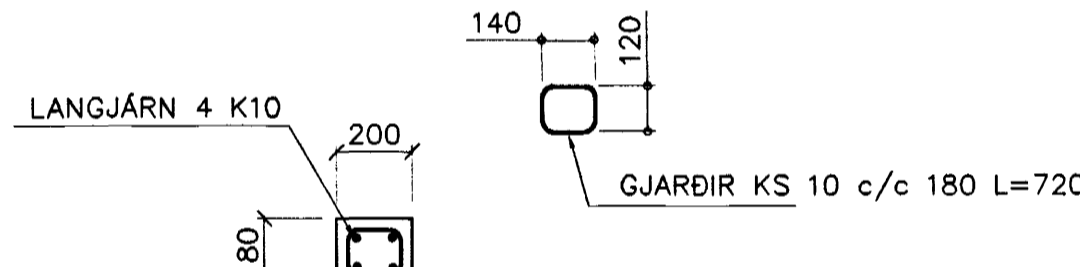
Br.	Dags.	Eðli breytinga	Sign

**BURKNAVELLIR 5
 HAFNARFIRÐI**

BENDING VEGGJA 2 HÆÐAR
 BENDING PLÖTU YFIR 2 HÆÐ

MKV. 1:50 1:20
 DAGS. MARS. 2003
 VERK NR. 2220
 TEIKN. NR. 1-05
 HANNAD. SIG. ÞORLEIFSS. KT. 241148-3009
 TEIKNAD G.H.
 YFIRFARID

TEKNIÞJÓNUSTA SIGURDAR ÞORLEIFSSONAR ehf
 STRANDGÖTU 11 220 HAFNARFIRÐI
 Sími 555-4255 FAX 565-2875
 E-mail taekniþjonusta@islandia.is
 kt: 440693-2539



GRUNNMYND 1:50