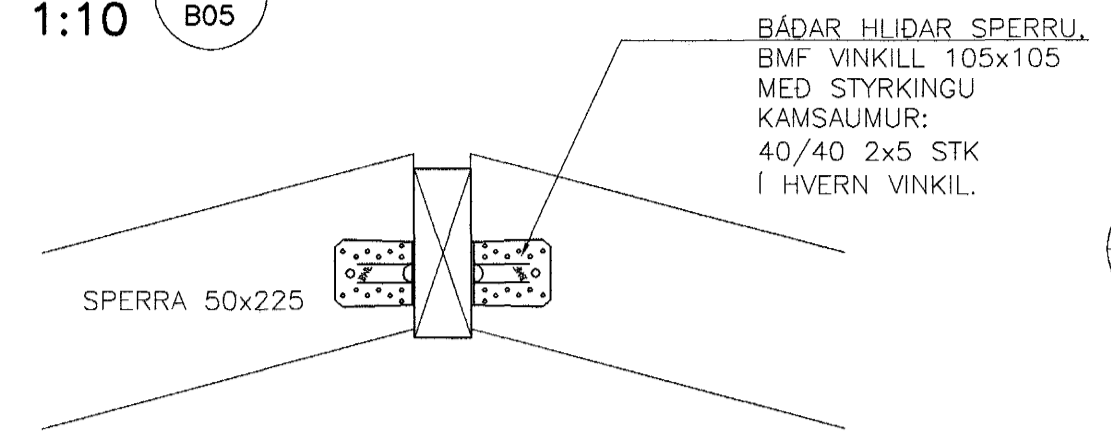
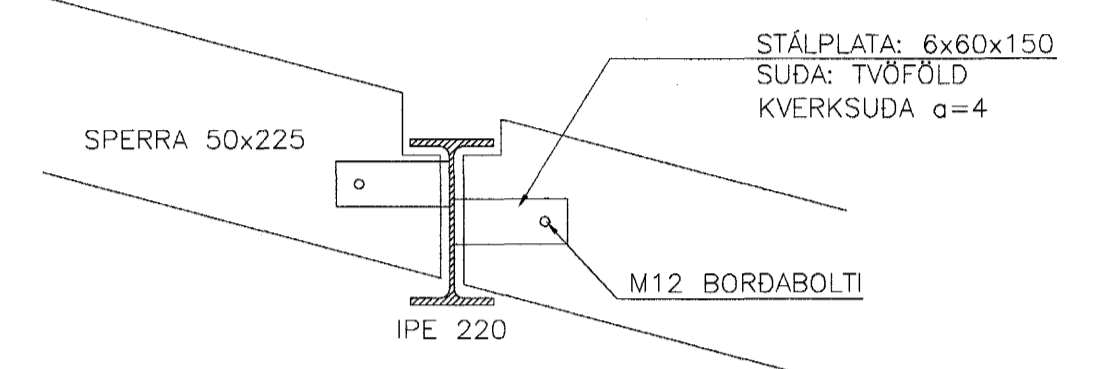


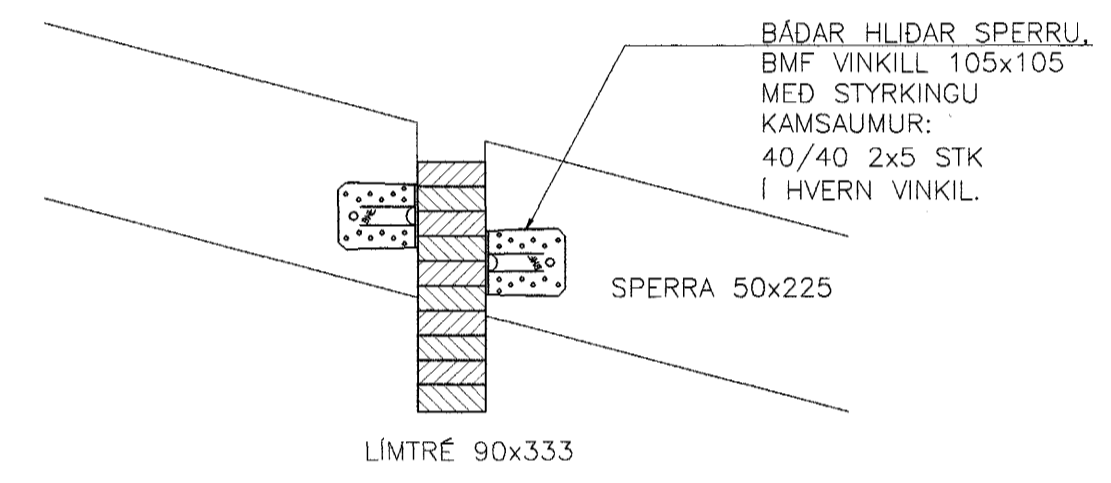
SNID A  
1:10 B05



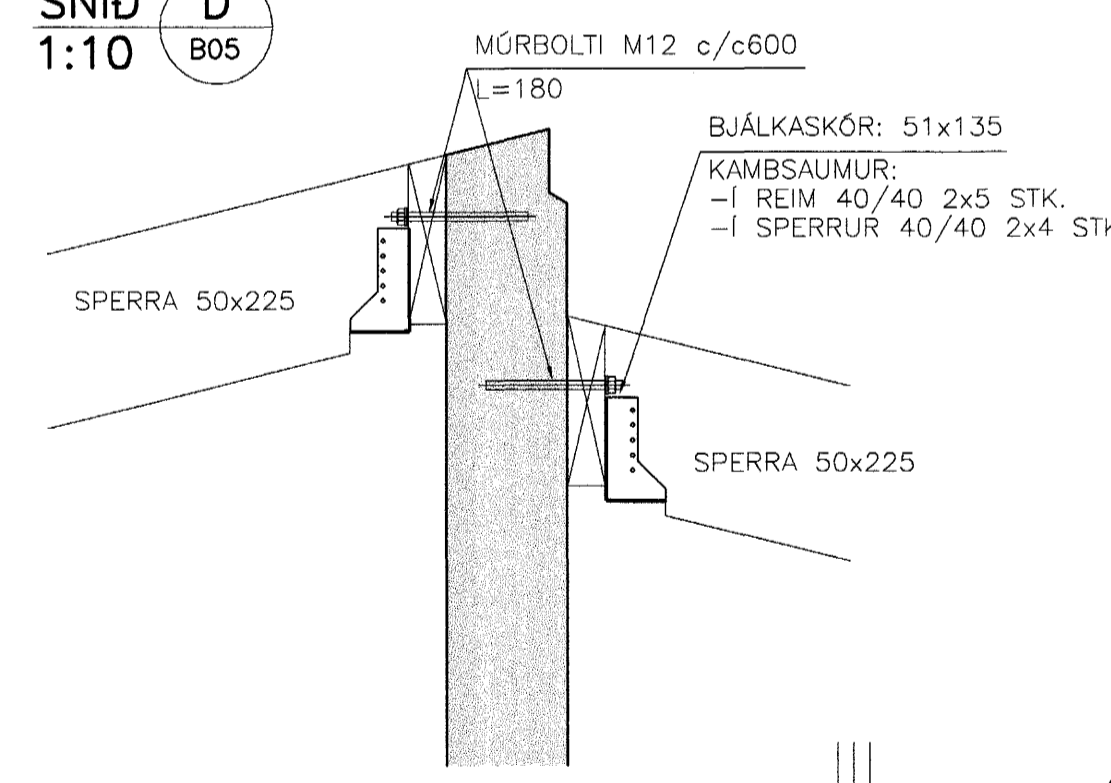
SNID B  
1:10 B05



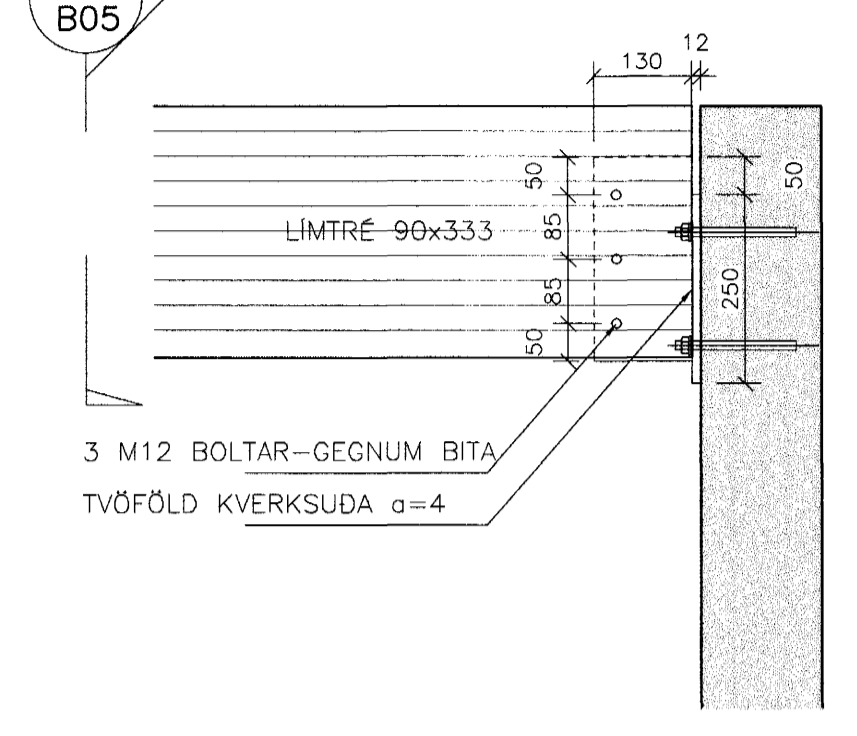
SNID C  
1:10 B05



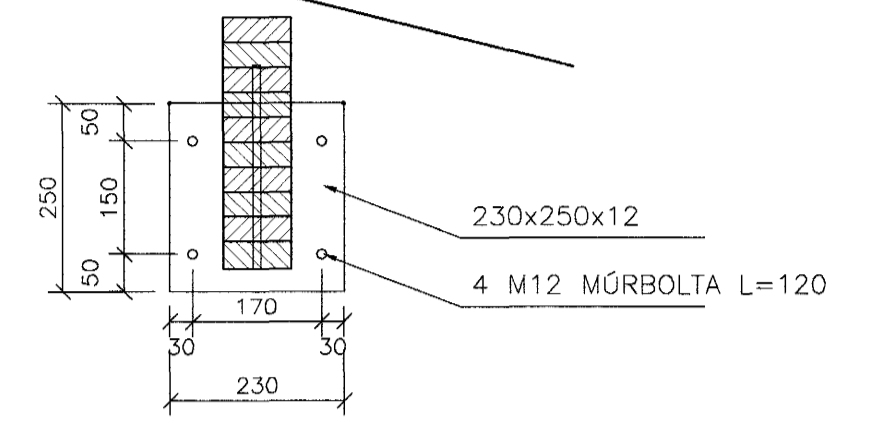
SNID D  
1:10 B05



SNID F  
1:10 B05



SNID F1  
1:10 B05



**STÁLVIKIRI:**

TVÖFÖLD KVERKSUDA  
STÖFSUDA

**SKÝRINGAR**

MÁLSETNING:  
-ÖLL MÁL Í mm  
-ÖLL LENGDARMÁL MÆLIST Á BYGGINGARSTAD.  
STÁL:  
-SÉ ANNAD EKKI TEKID FRAM Á TEIKNINGU ERU  
-STÁLGEÐI: S235  
SUDUR:  
-KLASSI II  
BOLTAR:  
-GÆDI MINNST 8.8  
BOLTAGÖT;  
-BOLTAR M12: GÖT 13mm  
MÖRBOLTAR:  
-BOLTAR AF STYRKEIKA MINNST 8.8  
-ÖLL BORGÖTFYRIR MÖRBOLTA RYKHREYNSIST  
-MED T.D LOFTI SEM BLÁSID ER Í GÖTINN.

**YFIRBORDSMEDHÖNDLUN:**

-KALD GALVANISERING EDA RYDVARNARMÁLNING.

**TRÉVIKIRI:**

TIMBURFLOKKAR:  
BURDARVIÐIR:  
ALLT TIMBUR SKAL VERA AF FLOKKI K18.  
OG LIMTRÉ L40 SKV.  
IST/DS 413 1.ÚTG.1989, NEMA ANNAD KOMI FRAM Á TEIKNINGU.  
TIMBUR SEM ER UTANHÖSS EDA LEGGST AD STEYNSTEYPU SKAL VERA GAGNVARID Í FLOKKI A SKV. IST INSTA 140.

**FESTINGAR:**

BOLTAR, SKRÚFUR OG NAGLAR SÉU GALVANISERADIR. UNDIR ALLA BOLTHAUSA OG RER SEM LIGGJA AD TRÉ SKAL SETJA SKIFUR MED ÞVERMÁL 3d (d = ÞVERMÁL BOLTA).

**SKÝRINGAR VID FESTINGAR**

ALLAR FESTINGAR, SEM EKKI STEYPAST INN, SKULU VERA GALVANISERADAR SVO OG ALLIR NAGLAR.

**BORDAKLEDNING:**

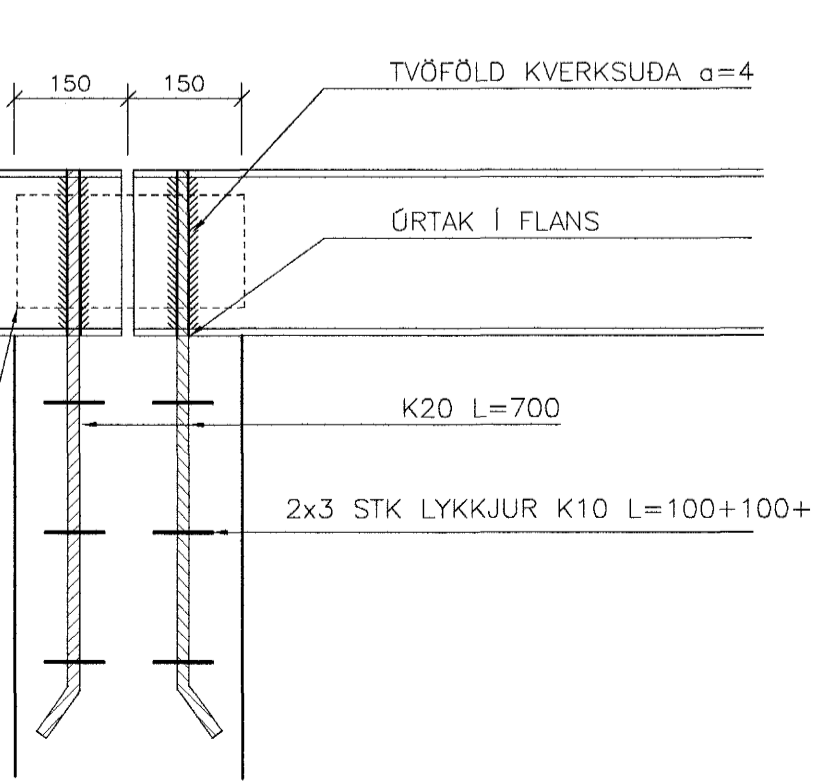
BORDAKLEDNING ER ÚR 25x150mm BORDUM ÞÉTTKLÉTT. HVERT BORD NEGLIST MELD 3 STK. 31/80 FERSTRENDUM GALVANISERUDUM NÖGLUM Á HVERJA SPERRU. SAMSKEYTI BORDA MEGA EKKI VERA FLEIRI EN TVÖ Í RÖÐ Á SÖMU SPERRU.

**KROSSVIÐSKLEDNING:**

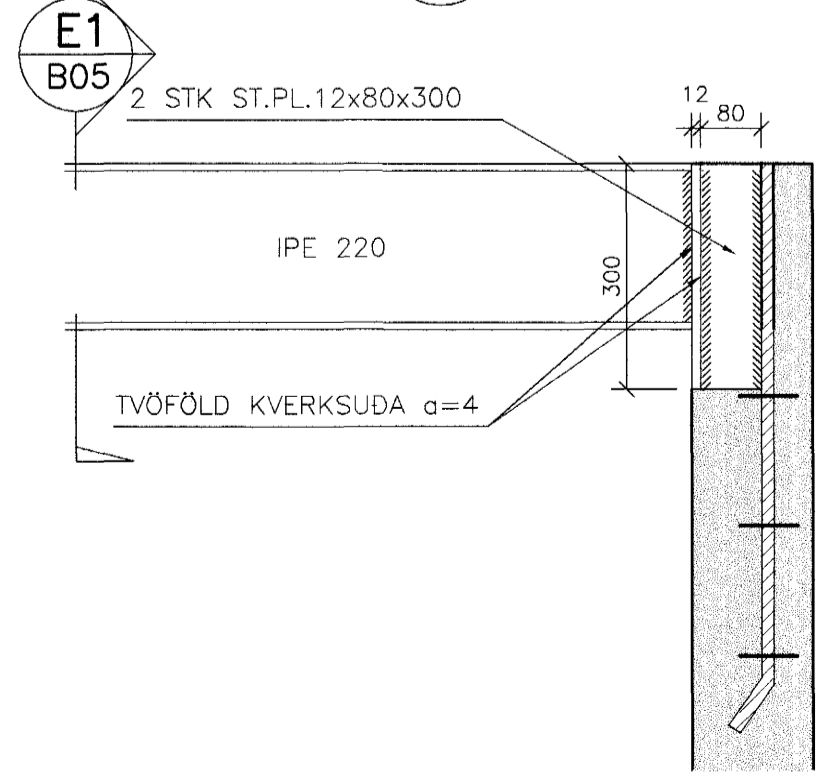
ÞAKKVISTUR KLÉDDUR MED 4 LÖGUM AF 6mm KRÖSSVIÐ. LIMBORID Á MILLI.  
NOTA SKAL VIDURKENNDAN, RAKAÐOLIN KRÖSSVIÐ.  
NOTA SKAL VIDURKEND VATNSÐOLIN LIM

Byggingatillit frá *Algreitt þann*  
07. APR. 2003

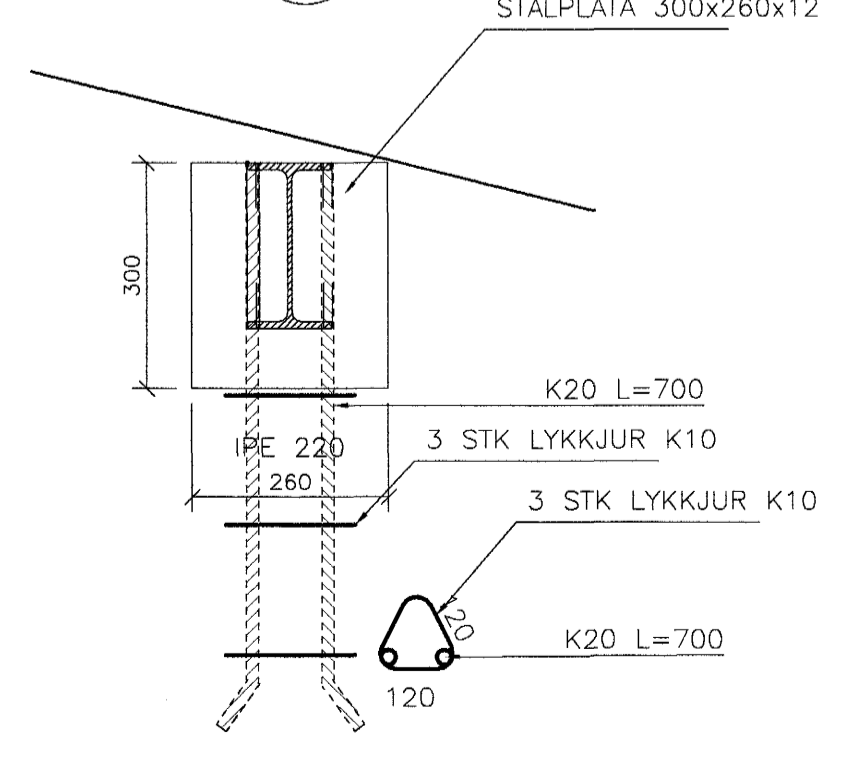
SNID G  
1:10 B05



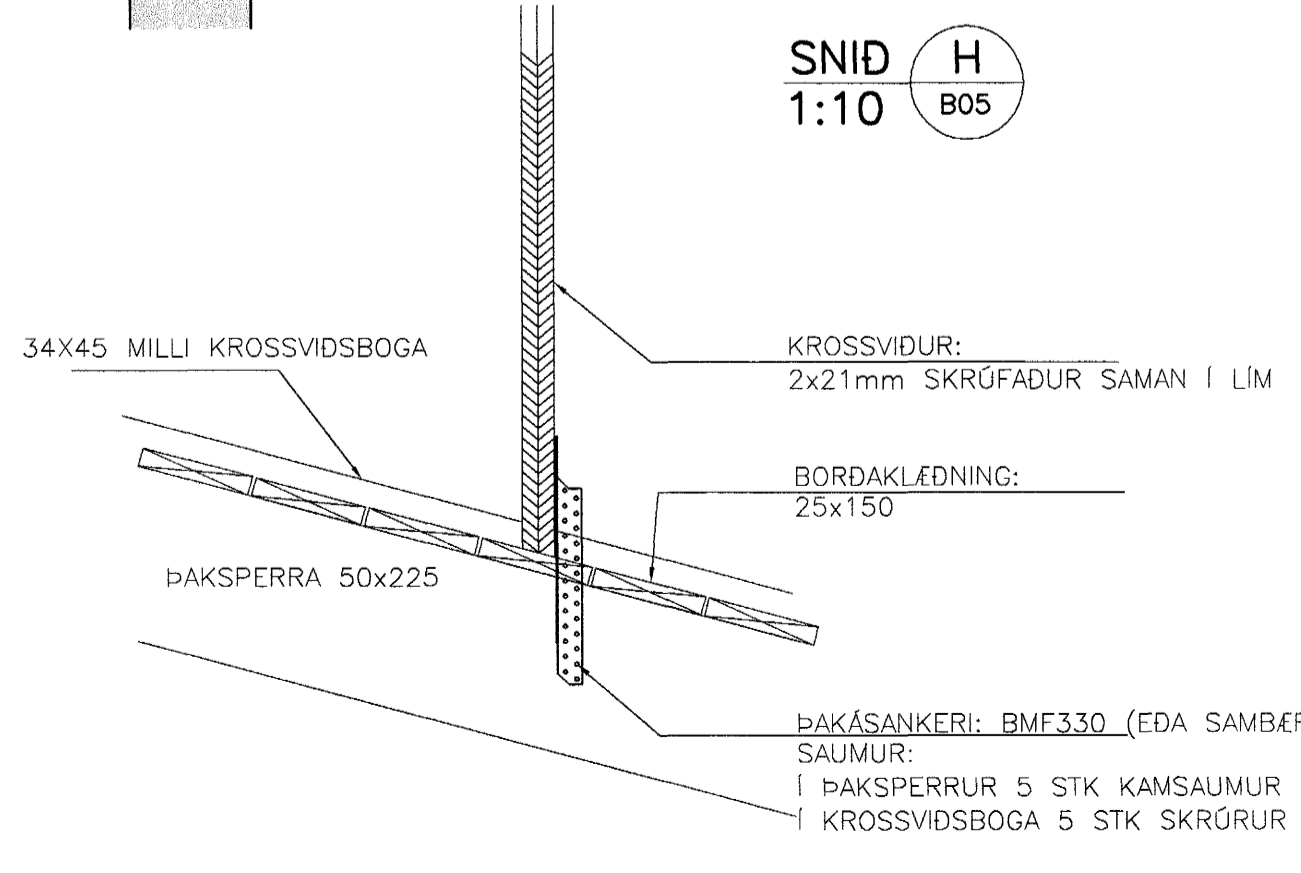
SNID E  
1:10 B05



SNID E1  
1:10 B05



SNID H  
1:10 B05



B - 28.03.03 - BURDARVIKRI ÞAKVILGGA (SNID H)	HJ	BG
A - 28.01.03 - FESTING Á LIMTRÉ OG STÁLBITUM BREITT	HJ	BG
ÓTG.	DAGS.	BREYTING:
		HANNAD
		SAMP.

ERLUÁS 13, HAFNARFIRDI

BRUDARVIKRI  
ÞAKVIRKI  
GRUNNMYND OG SNID

Áritun lögg. hönnuða: *Stefn. J. Jón.*

**VSB VERKFRÆÐISTOFA**

Þjörn Gústafsson Kt. 100550-4889

Hanna: HJ Teikna: LA

Mó: 1:50/1:10 Yfirferi: BG

Dags: 12.09.02 Nr: 02799-B05-B

