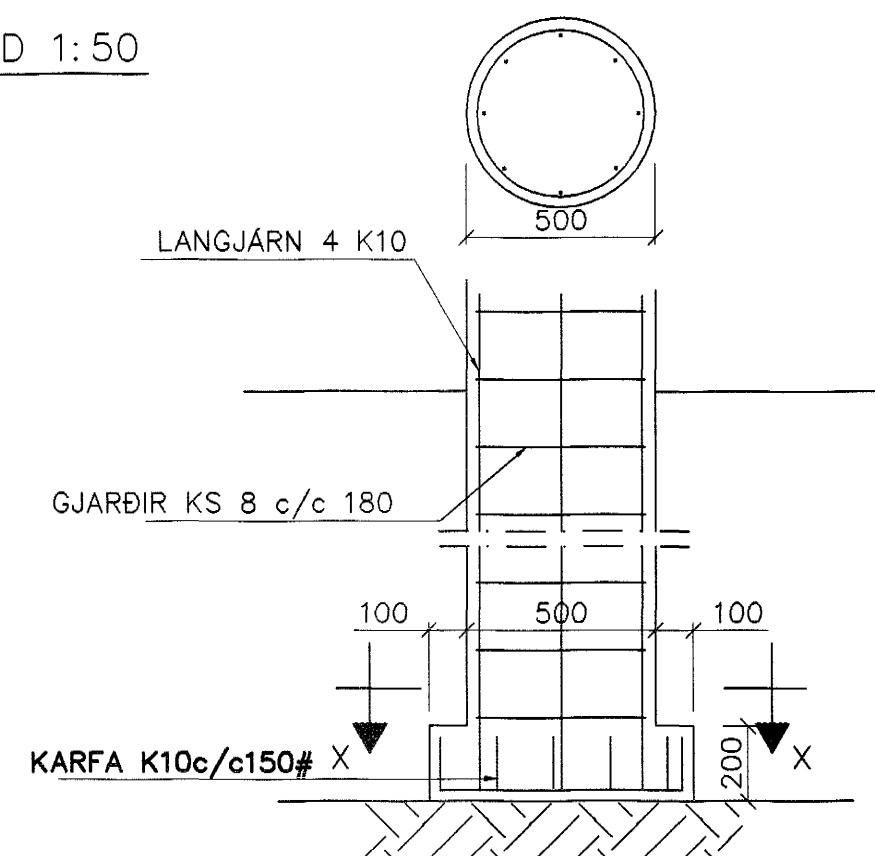
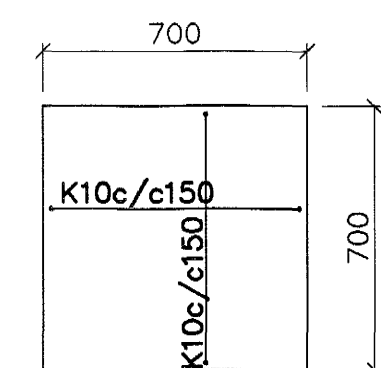


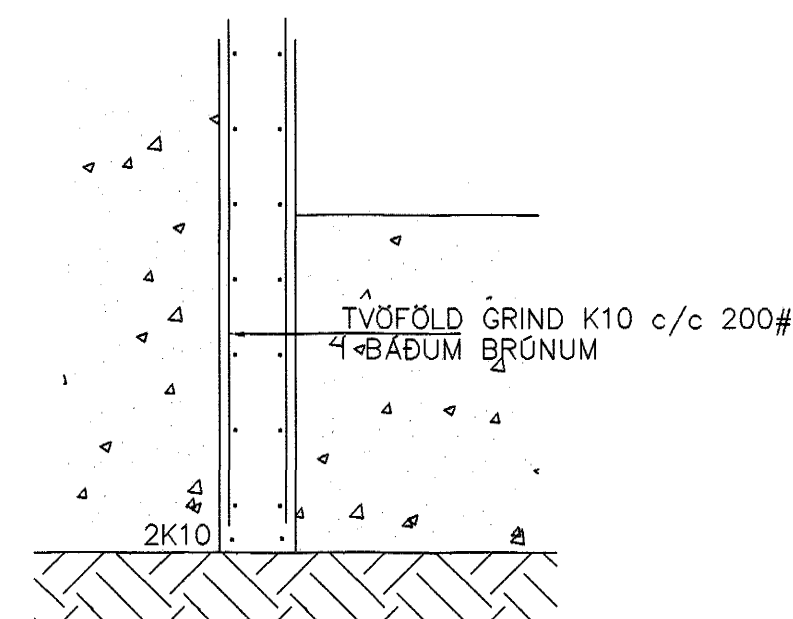
GRUNNMYND 1:50



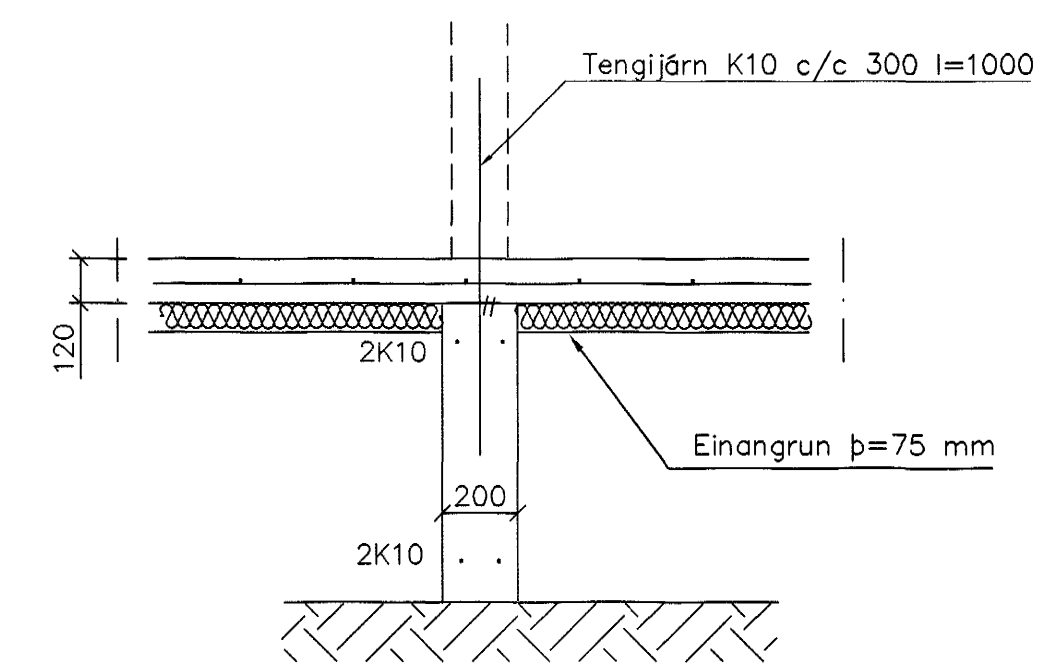
SÚLA S1 1:20



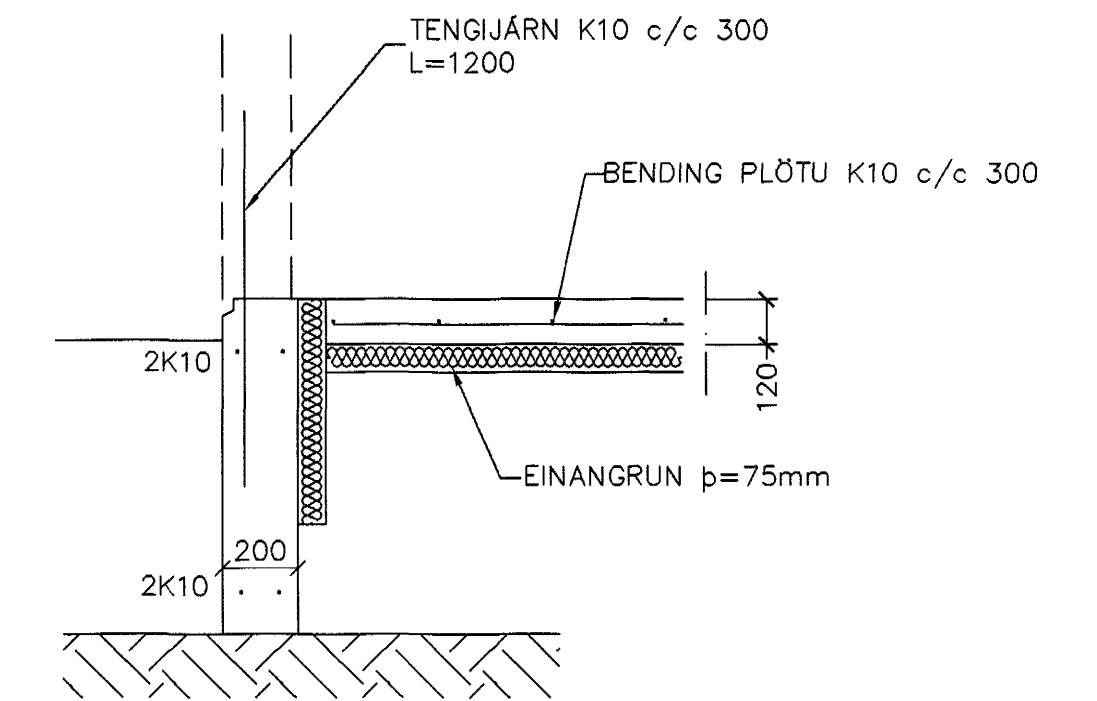
SNID X-X 1:20



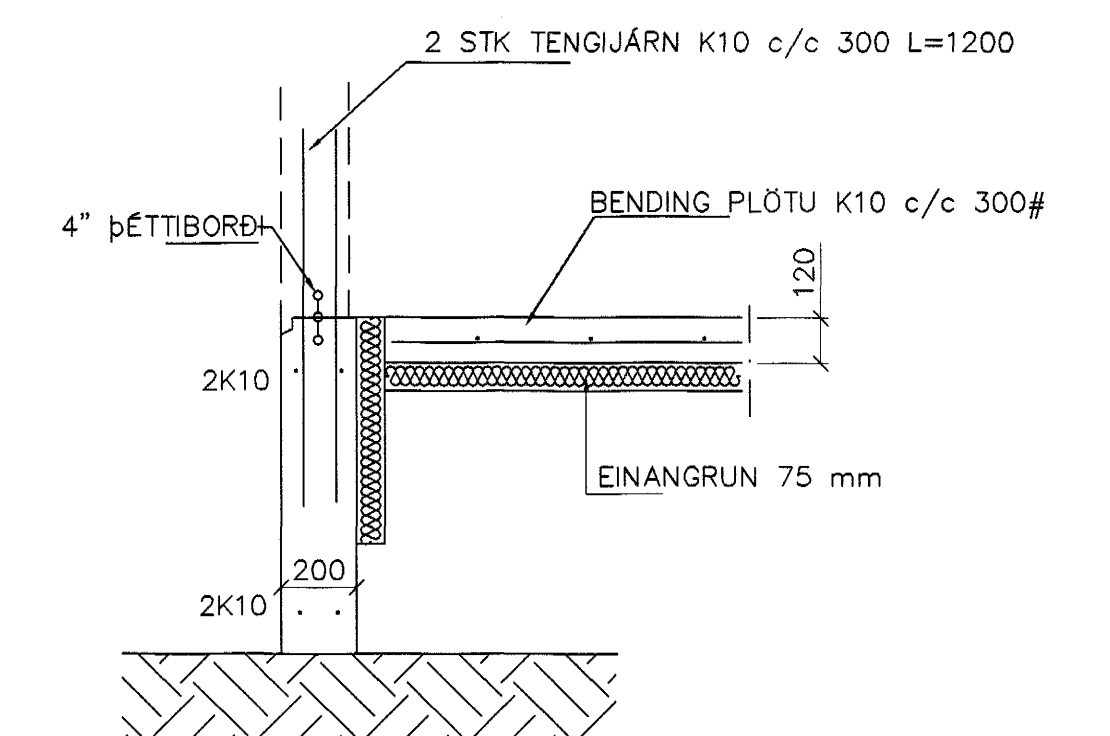
SNID 4 1:20



SNID 3 1:20



SNID 1 1:20



SNID 2 1:20

SKÝRINGAR

STEYPA=S250
 LOFTNIHALD > 5%
 V/S-TALA < 0,55
 BENDISTÁL= K_s410
 HÆÐ UNDIRSTÁÐA ER > 100 SM
 FYLING INN Í SÖKKLA SKAL VERA FROSTFRÍ
 OG ÞJAPPAST Í 30 SM LÖGUM
 UNDIRSTÖÐUR HVÍLA ÞJAPPADRI FYLLINGU
 ÞJÖPPUNARKRÖFUR E2 > 120 MPa, E2/E1 < 2,3.
 MESTA ÁLAG Á UNDIRSTÖÐUR < 500 kN/M

Br.	Dags.	Eðli breytinga	Sign
GAUKSÁS 35 HAFNARFIRÐI			
UNDIRSTÖÐUR-MÁLTEIKN			
MKV. 1:50 1:20			
DAGS. MARS. 2003 31 MARS 2003			
VERK NR. 2305			
TEIKN. NR. 1-01			
FRANNAÐ SIG. ÞORLEIFSS. KT. 241148-3009			
TEIKNAD G.H.			
YFIR-ARND			
TAEKNIÞJÓNUSTA SIGURÐAR ÞORLEIFSSONAR ehf STRANDGÖTU 11 220 HAFNARFIRÐI Sími 555-4255 FAX 565-2875 E-mail taekniþjonusta@islandia.is			

Atti 27/3/03
 SSSP