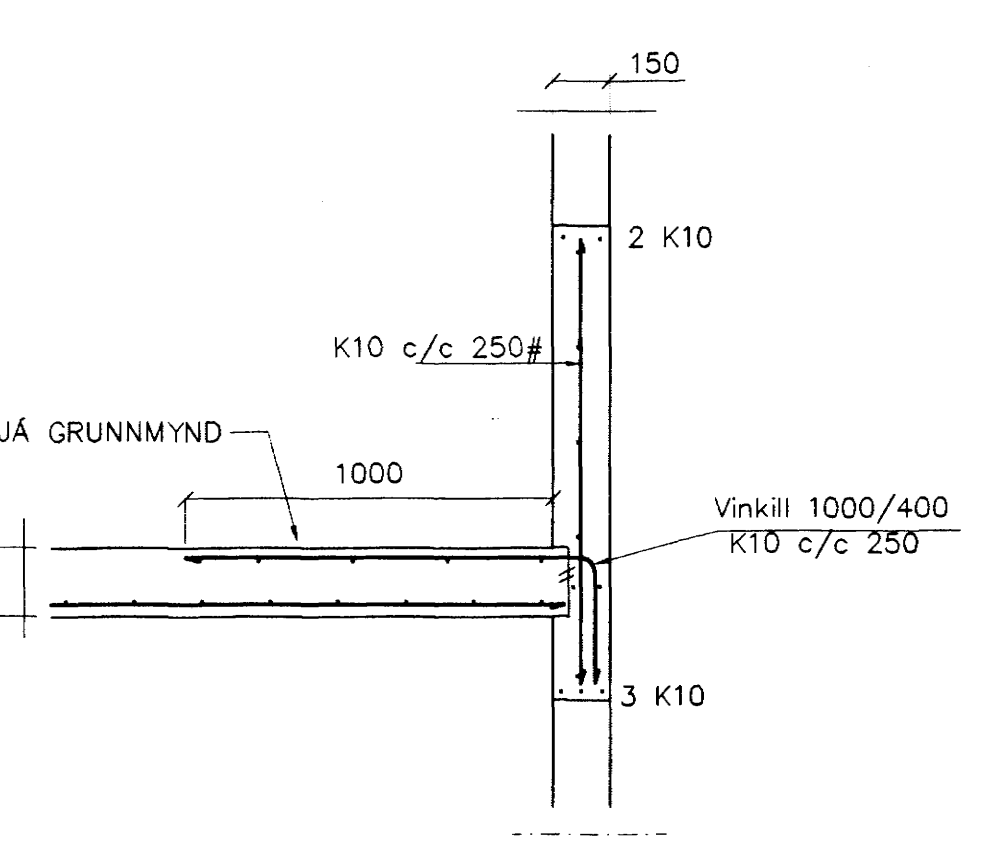


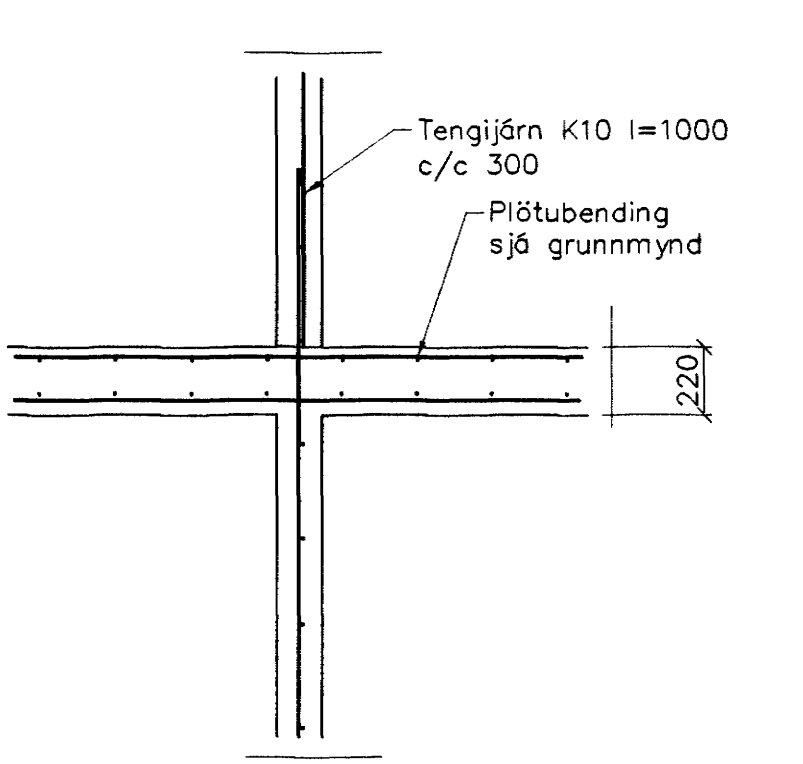
BENDING VEGGJA
 Ótveggjur einföld grind í miðjum vegg
 Lörétt K10 c/c 250
 Lörétt K10 c/c 250
 Milliveggir einföld grind í miðjum vegg
 K10 c/c 250#
 EDA BENDINET 181

SKÝRINGAR
 ALMENNAR SKÝRINGAR SJÁ BL. 1-01
 STEYPA S-250, SEMENTINNHÁLD = 300kg/M
 STEYPUHULA Í ÓTVEGGJUM = 30mm
 STEYPUHULA Í PLÖTU = 20mm
 BENDISTAL Ks410

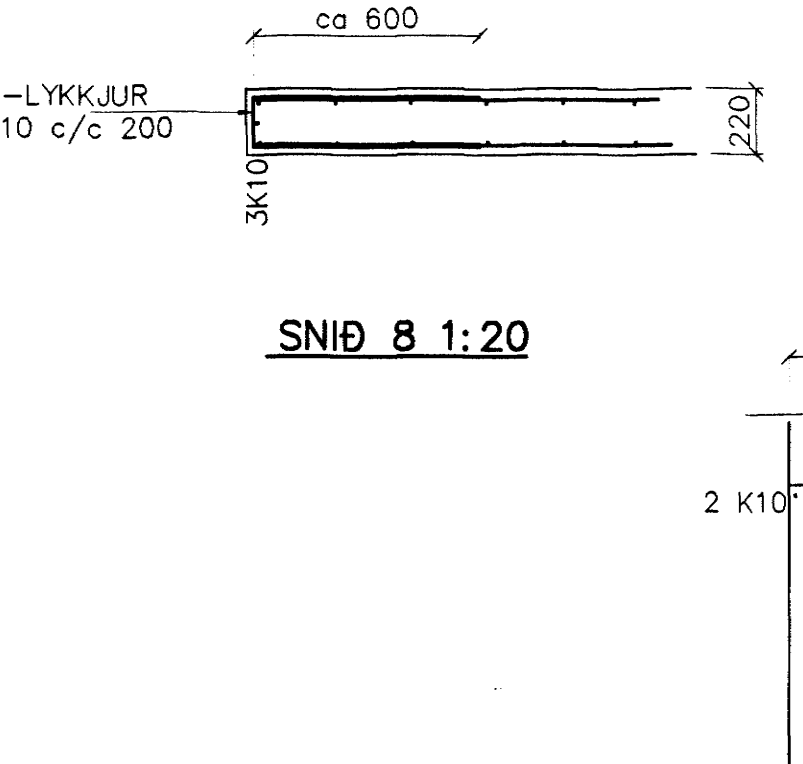
GRUNNMYND 1:50



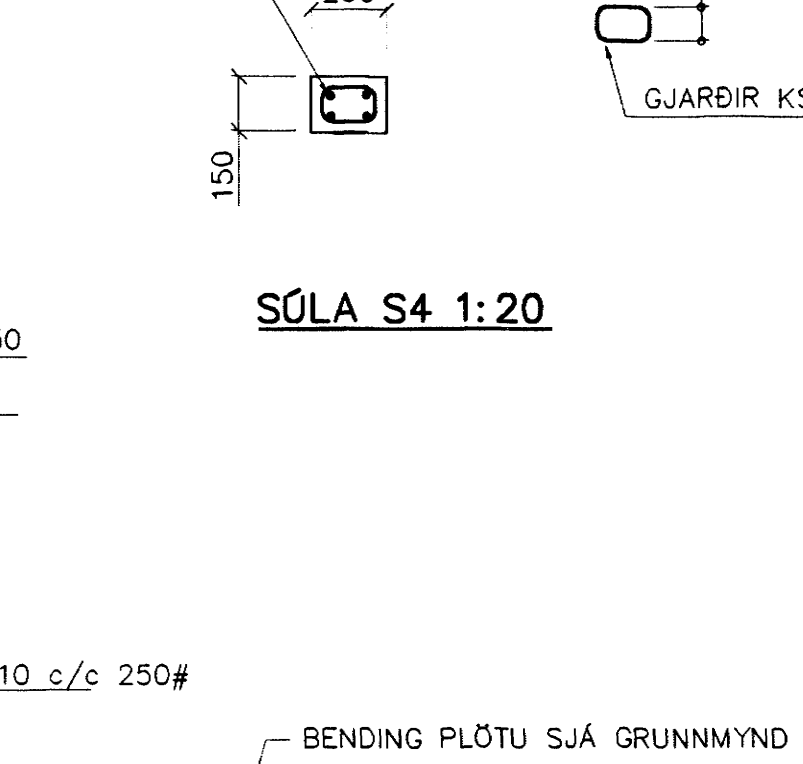
SNID 6 1:20



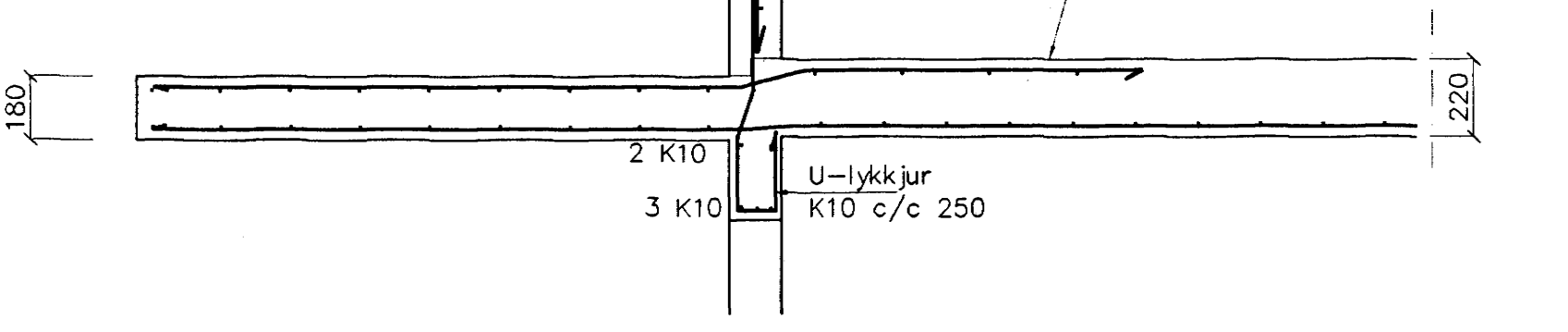
SNID 7 1:20



SNID 8 1:20



SOLA S4 1:20



SNID 9-9 1:20

Br.	Dags.	Eðli breytinga	Sign.

BERJAVELLIR 2 HAFNARFIRÐI

BENDING VEGGJA 4 HÆÐAR
 BENDING PLÖTU

MKV. 1:50 1:20
 DAGS. FEB. 2003
 VERK NR. 2218
 TEIKN. NR. 1-09
 HANNAD.SIG. ÞORLEIFSS. KT. 241148-3009
 TEIKNAD G.H.
 YFIRFARIÐ

27 MARS 2003

TEIKNINGA- og RÁÐGAFINGARFÉLAGIÐ
 SIGURDAR ÞORLEIFSSONAR ehf
 STRANDGÖTU 11 220 HAFNARFIRÐI
 Sími 555-4255 FAX 555-2875
 E-mail taeknitjonusata@landia.is
 kt: 440693-2539