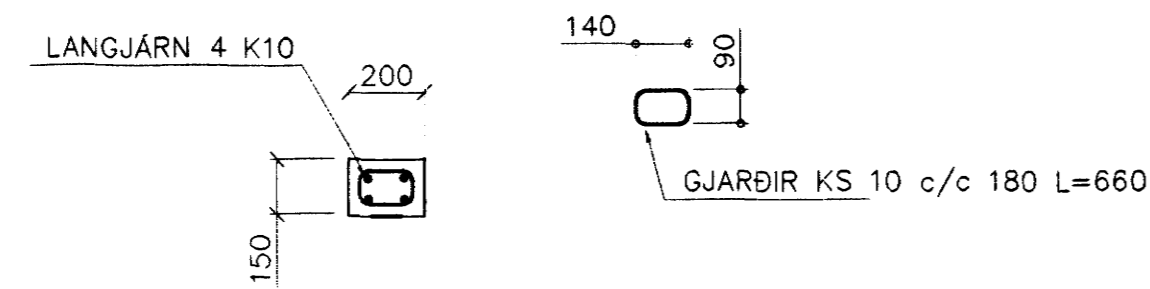
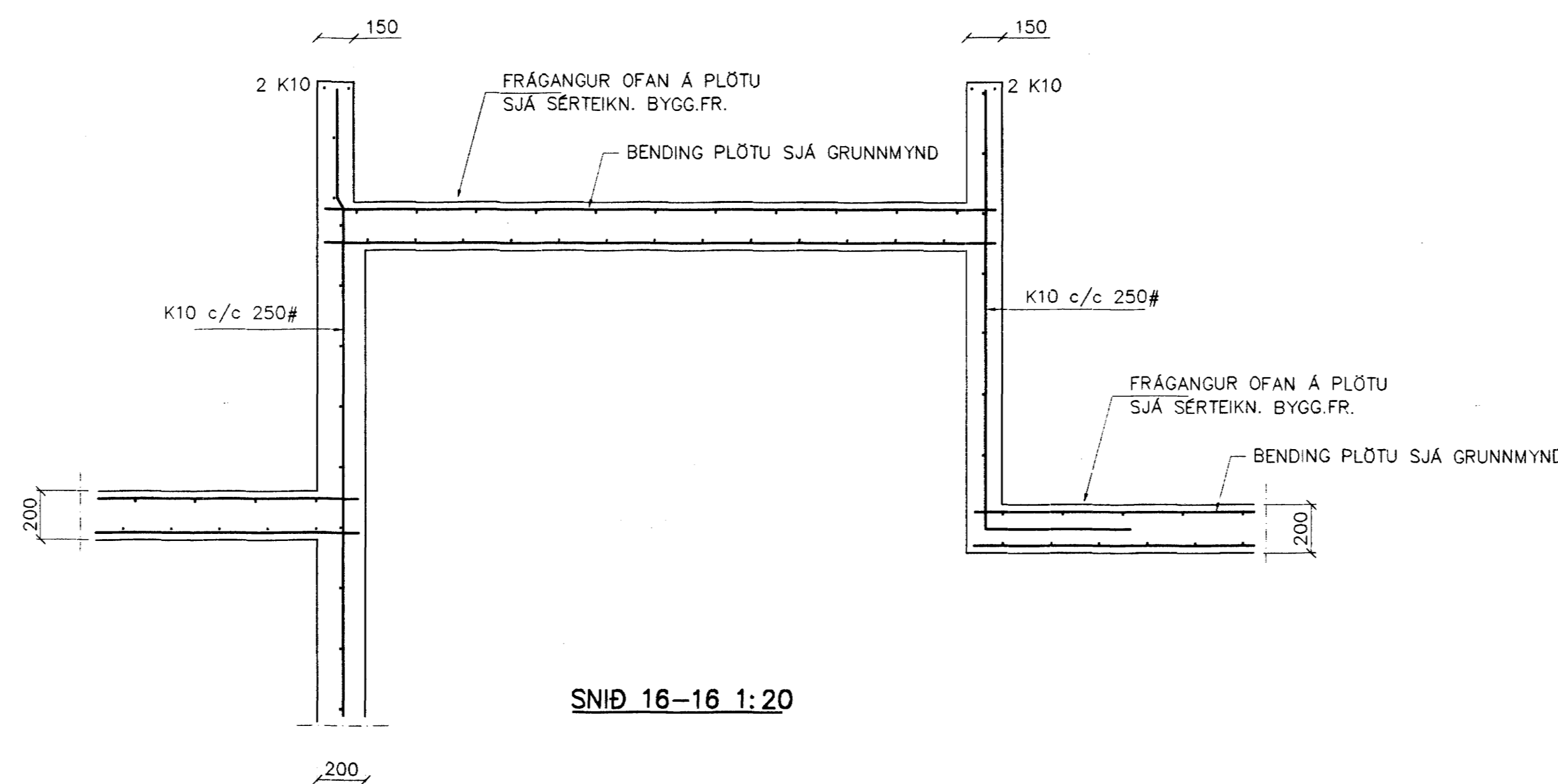


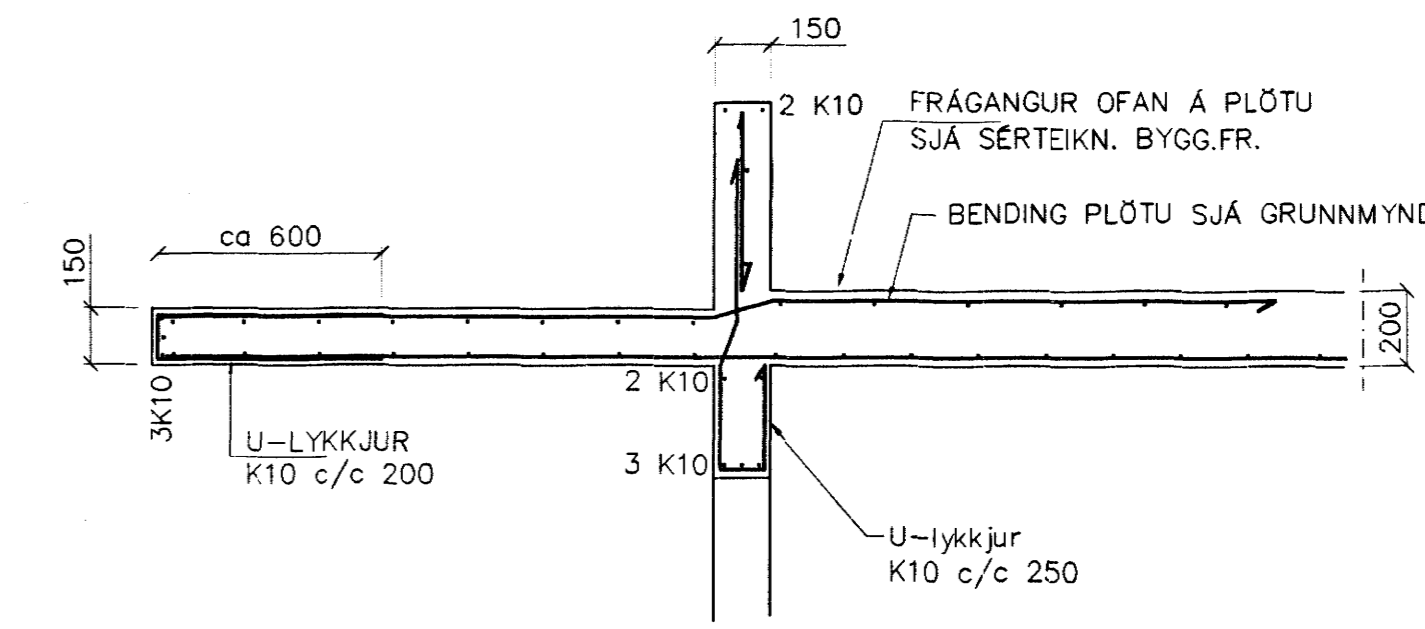
GRUNNMYND 1:50



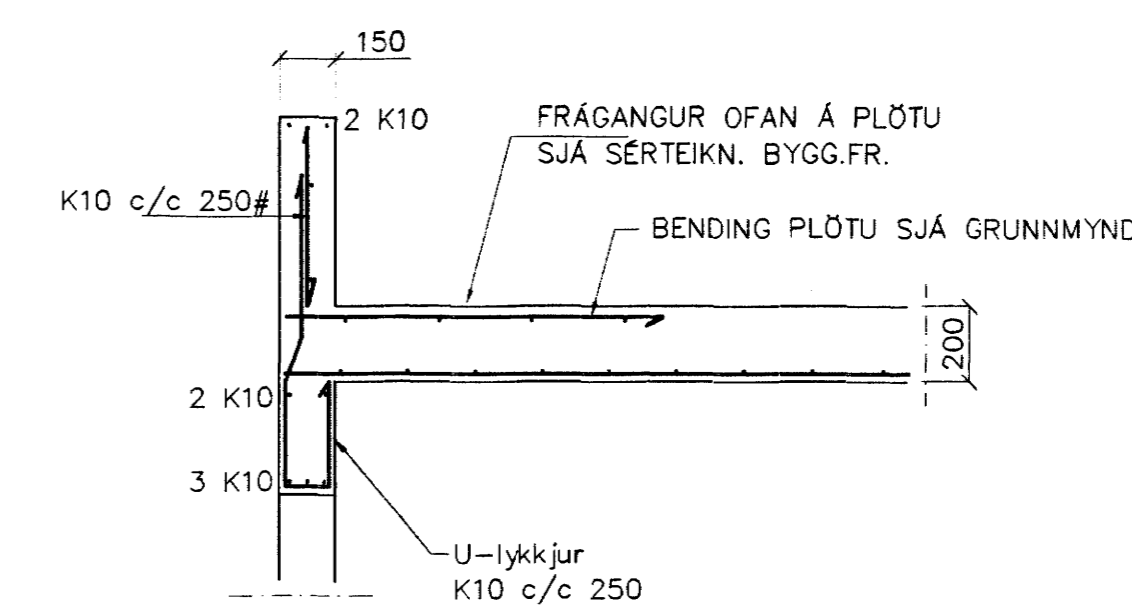
SÓLA S4 1:20



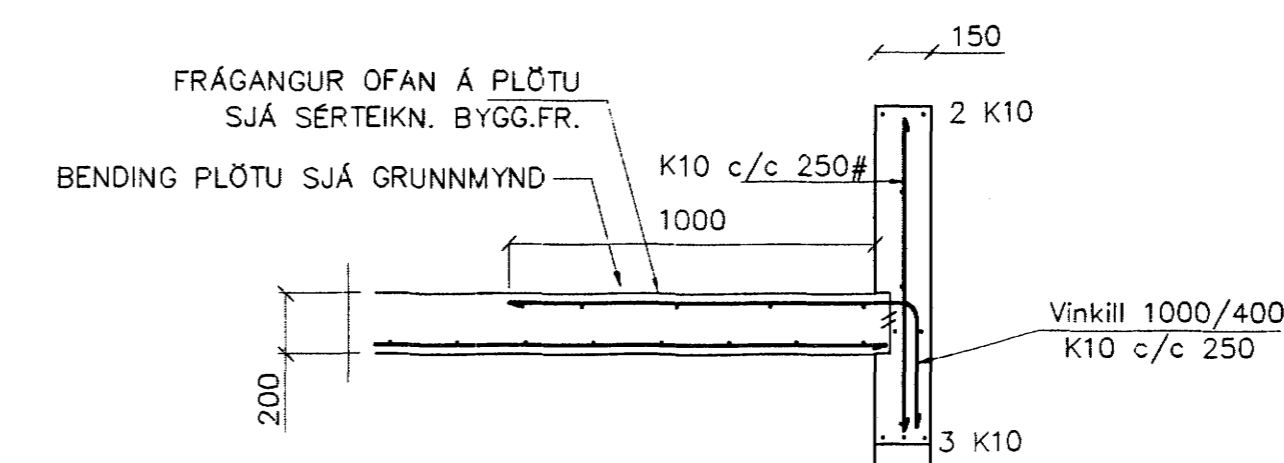
SNID 16-16 1:20



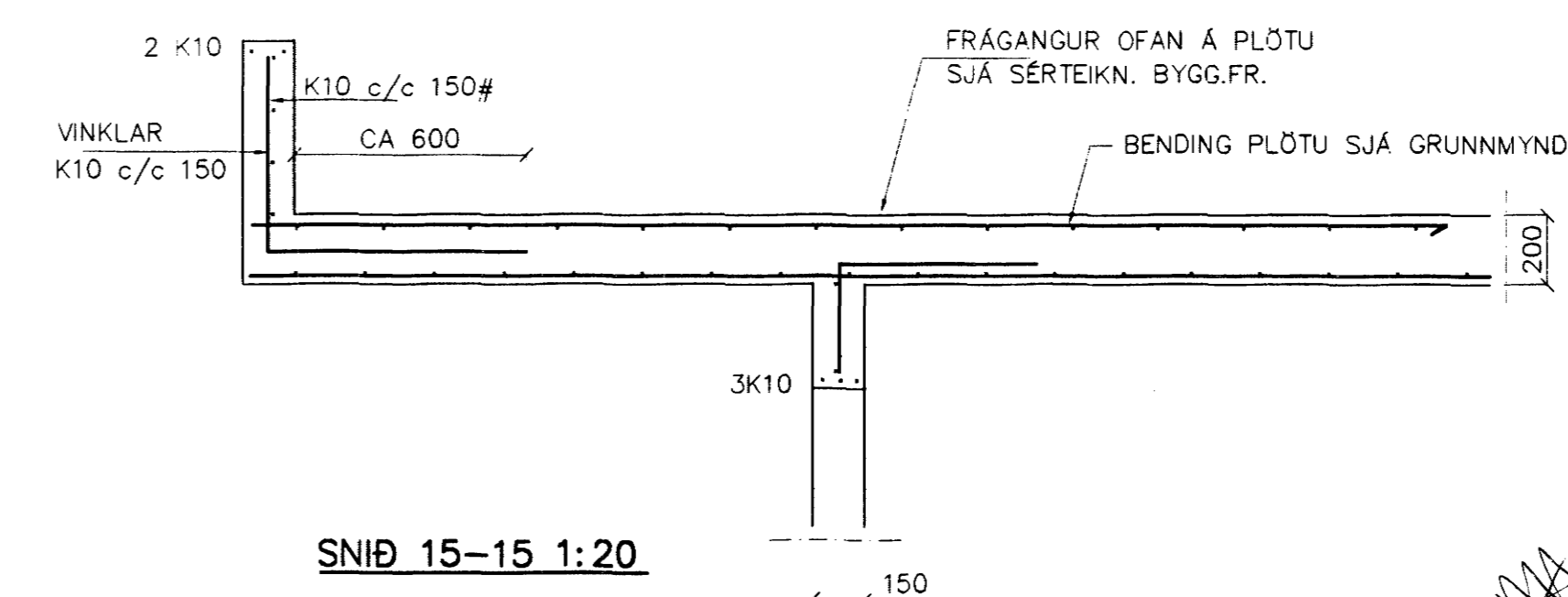
SNID 11-11 1:20



SNID 13 1:20



SNID 14 1:20



SNID 15-15 1:20

BENDING VEGGJA  
 Ótveggjur einföld grind í miðjum vegg  
 Lörétt K10 c/c 250  
 Lörétt K10 c/c 250  
 Milliveggjur einföld grind í miðjum vegg  
 K10 c/c 250#  
 EDA BENDINET 181

SKÝRINGAR

ALMENNAR SKÝRINGAR SJÁ BL. 1-01  
 STEYPA S-250, SEMENTINNÍHALD = 300kg/M  
 STEYPUHULA Í ÓTVEGGJUM = 30mm  
 STEYPUHULA Í PLÖTU = 20mm  
 BENDISTÁL Ks410

Br.	Dags.	Eðli breytinga	Sign.

BERJAVELLIR 2  
 HAFNARFIRÐI

BENDING VEGGJA 5 HÆÐAR  
 BENDING PLÖTU YFIR 5 HÆÐ

MKV. 1:50 1:20  
 DAGS. FEB. 2003  
 VERK NR. 2218  
 TEIKN. NR. 1-11  
 HANNAÐ, SIG. ÞORLEIFSS. KT. 241148-3009  
 TEIKNAD G.H.  
 YFIRFARID

TEKNIÐJÓNUSTA SIGURDAR ÞORLEIFSSONAR ehf  
 STRANDGÖTU 11 220 HAFNARFIRÐI  
 Sími 555-4255 FAX 566-2875  
 E-mail taekni@jonusta.is  
 kt: 440693-2539