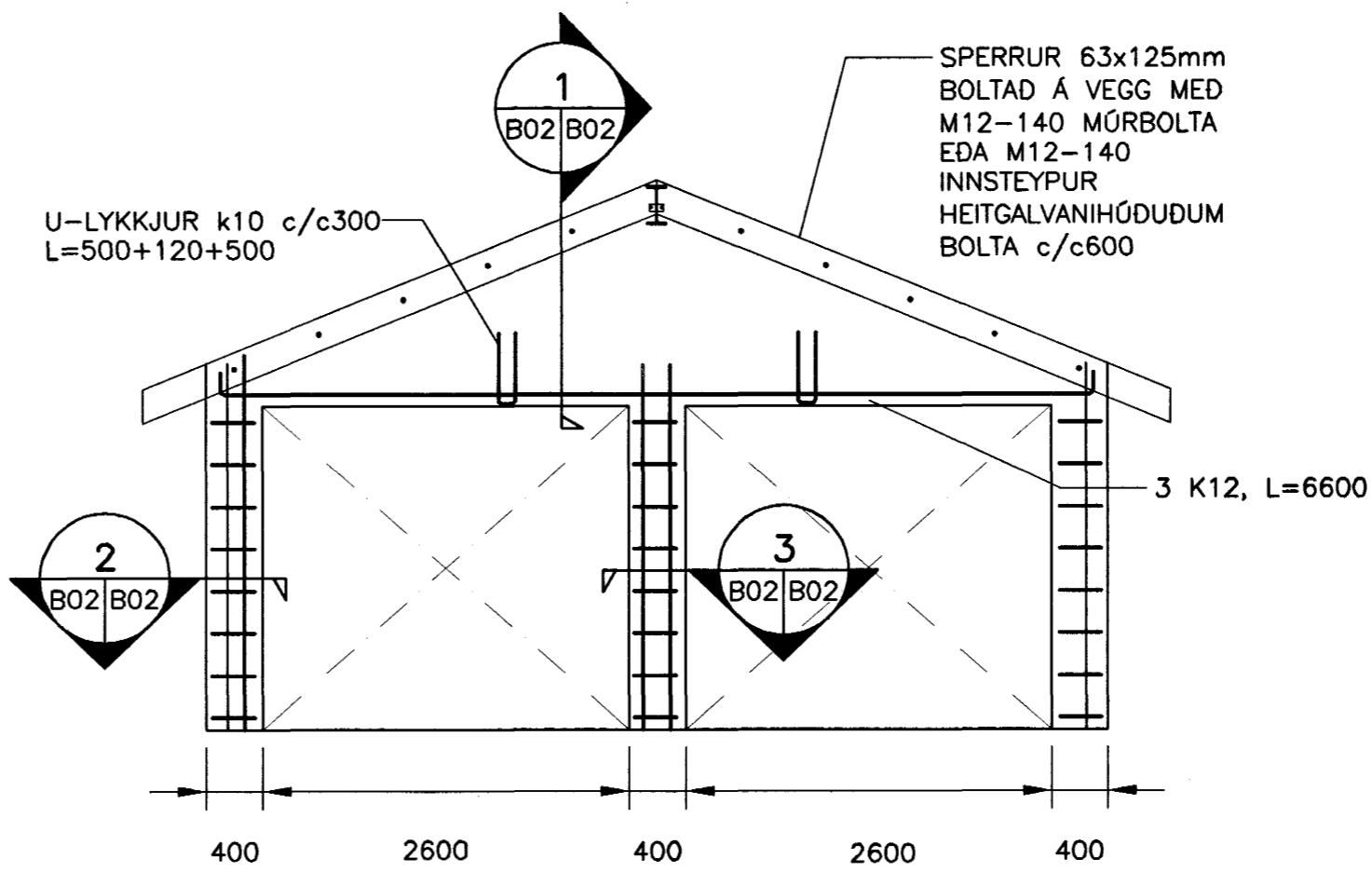
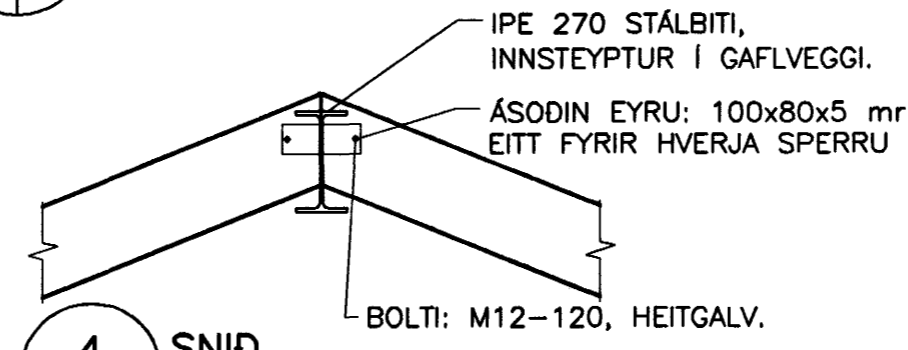


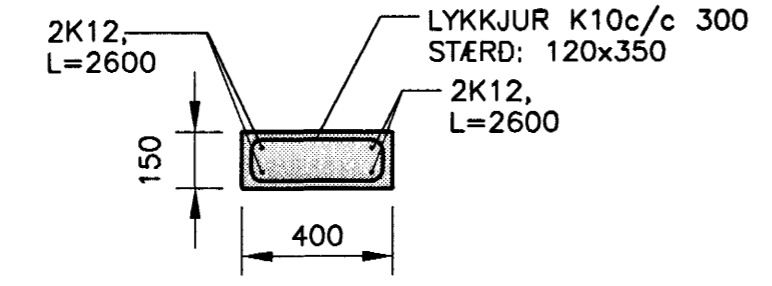
000 SNID
000/000 1:50



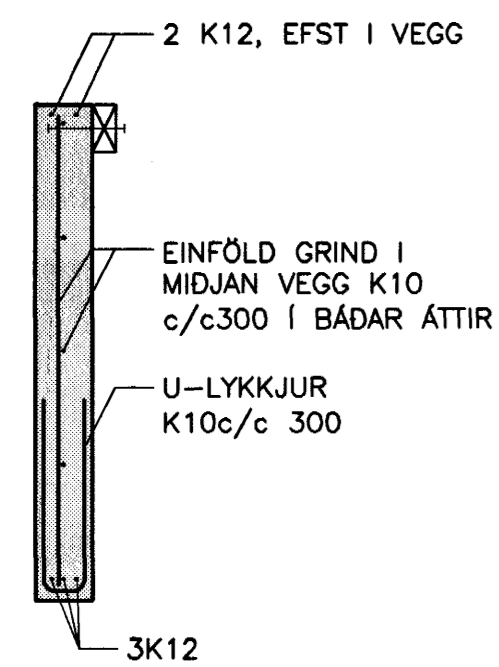
000 SNID
000/000 1:50



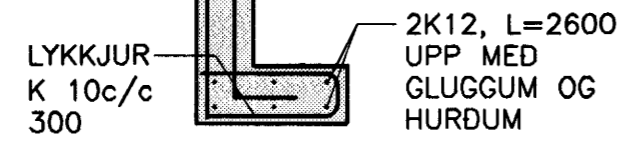
000 SNID
B02/B02 1:20



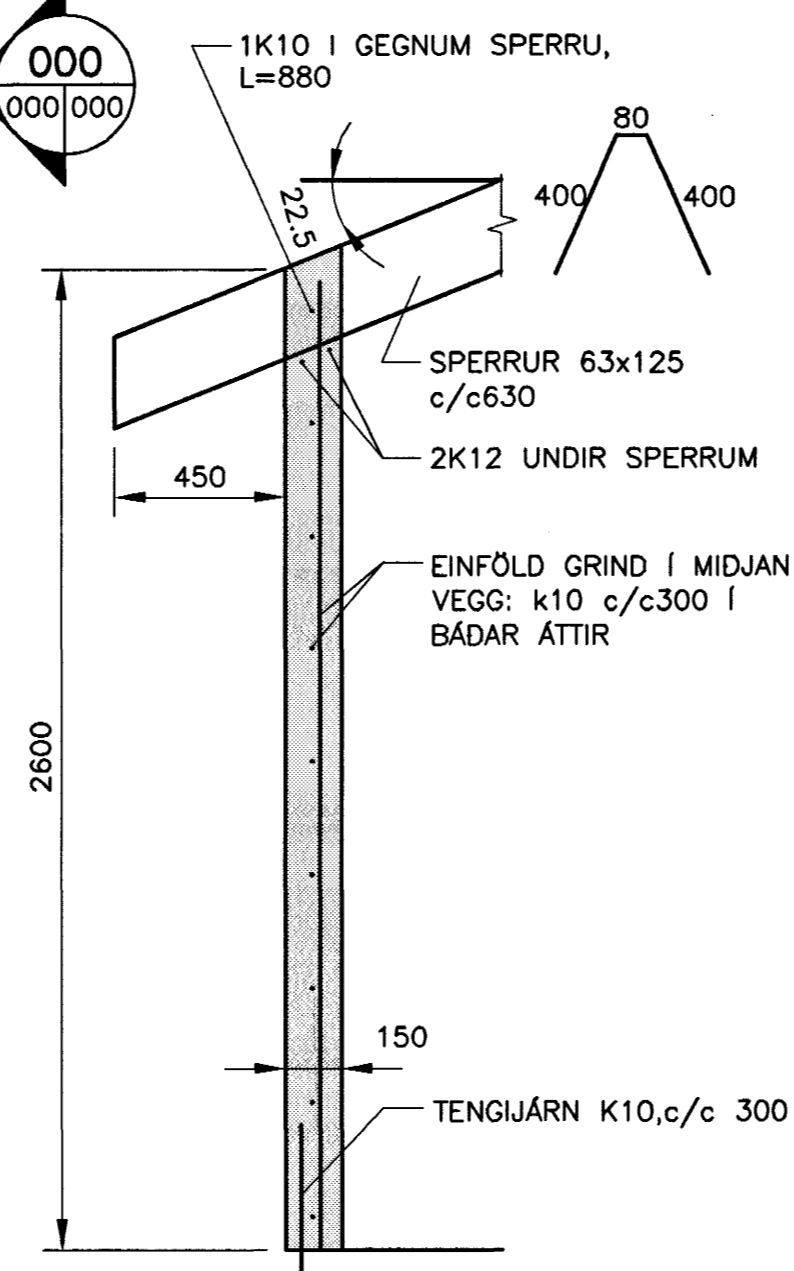
000 SNID
B02/B02 1:20



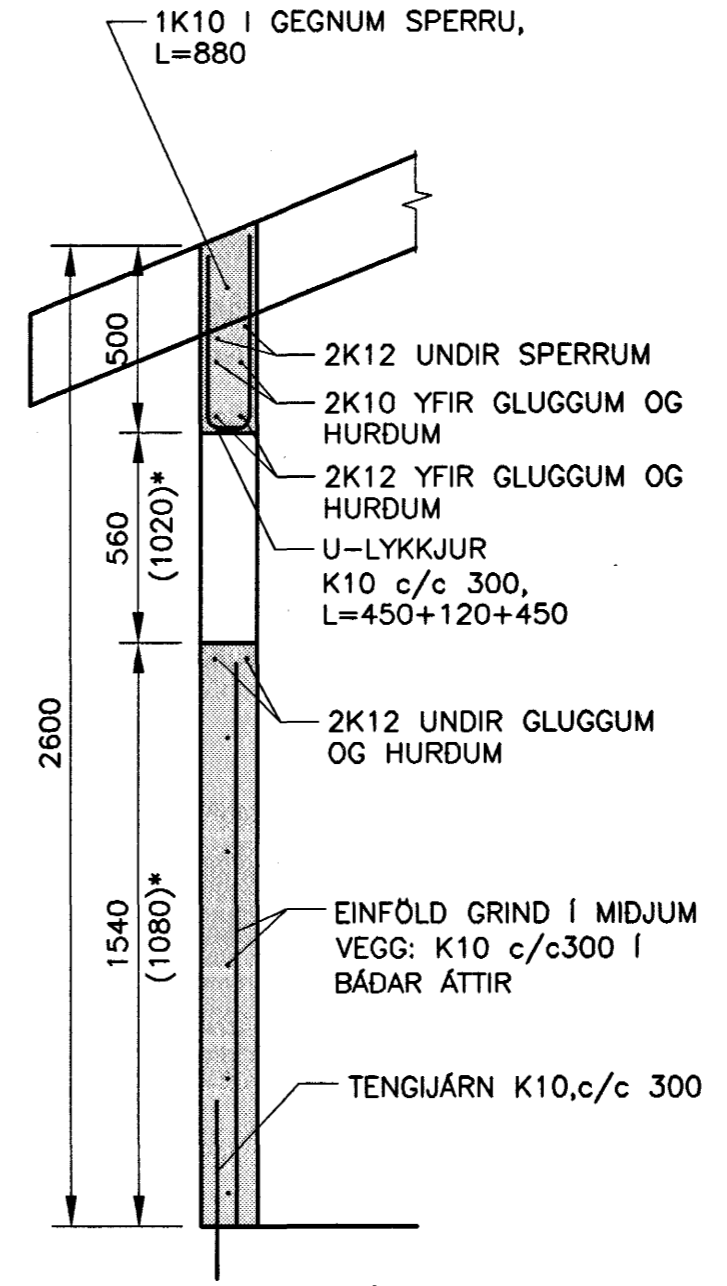
000 SNID
B02/B02 1:20



000 SNID
B02/B02 1:20



000 SNID
000/000 1:20



000 SNID
000/000 1:20

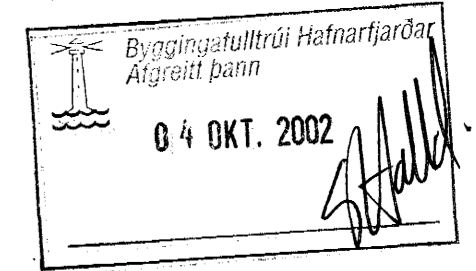
BREYT.	DAGS.	SKÝRINGAR:	ÚTGÁFA	HANNAÐ
B1	18.09.00	BYGGINGARTEIKNING		KE

SKÝRINGAR:

STEINSTEYPA
FRAMKVÆMDAFLOKKUR: B
STEYPUGÆDI
BROTÞOLSFLOKKUR: C25
SEMENTSMAGN: 300kg/m³
V/S TALA: 0,50
ÞYKKLEIKAFLOKKUR, SIGMÁL: PF, 5-10
LOFTINNIHALD: 5,5%

BENDISTÁL
STÁLGAÐI: Ks40 OG ST37
FJARLÆGD BENDINGAR FRÁ
STEYPUYFIRBORDI: innanhúss: 15mm
utanhúss: 30mm
að jarðv.: 50mm
SKEYTILENGDIR: 40d

K10c/c30 TÁKNAR 10mm KAMBSTÁL MED 30cm MILLIBILI
ÖLL MÁL ERU Í mm, NEMA HÆÐAKÓTAR SEM ERU Í m



ÖLL AFNOT OG AFRITUN TEIKNINGAR, AD HLUTA EDA HEILD, ER HÁÐ SKRIFLEGU LEYFI HÖFUNDA.

KRISTINN EIRÍKSSON
BYGGINGARVERKFRÆÐINGUR
VESTURÁSI 54 · 110 REYKJAVÍK · SÍMI: 567-1382
FAX: 510-4002 NETFANG: ke@honnun.is

VALLABARD 16, HAFNARFIRÐI
BÍLGEYMSLA

BURDARVIRKI:
SÖKKLAR
GRUNNMYND OG SNID

M.	T. KE	G. 00.02	VNR. 00.02
H. KE	Y. KE	MKV.	NR.
DAGS. UNDIRSKRIFTAR	KT.	1:50/1:20/1:10	B02
SAMP.			ÚTGÁFA

KRISTINN EIRÍKSSON